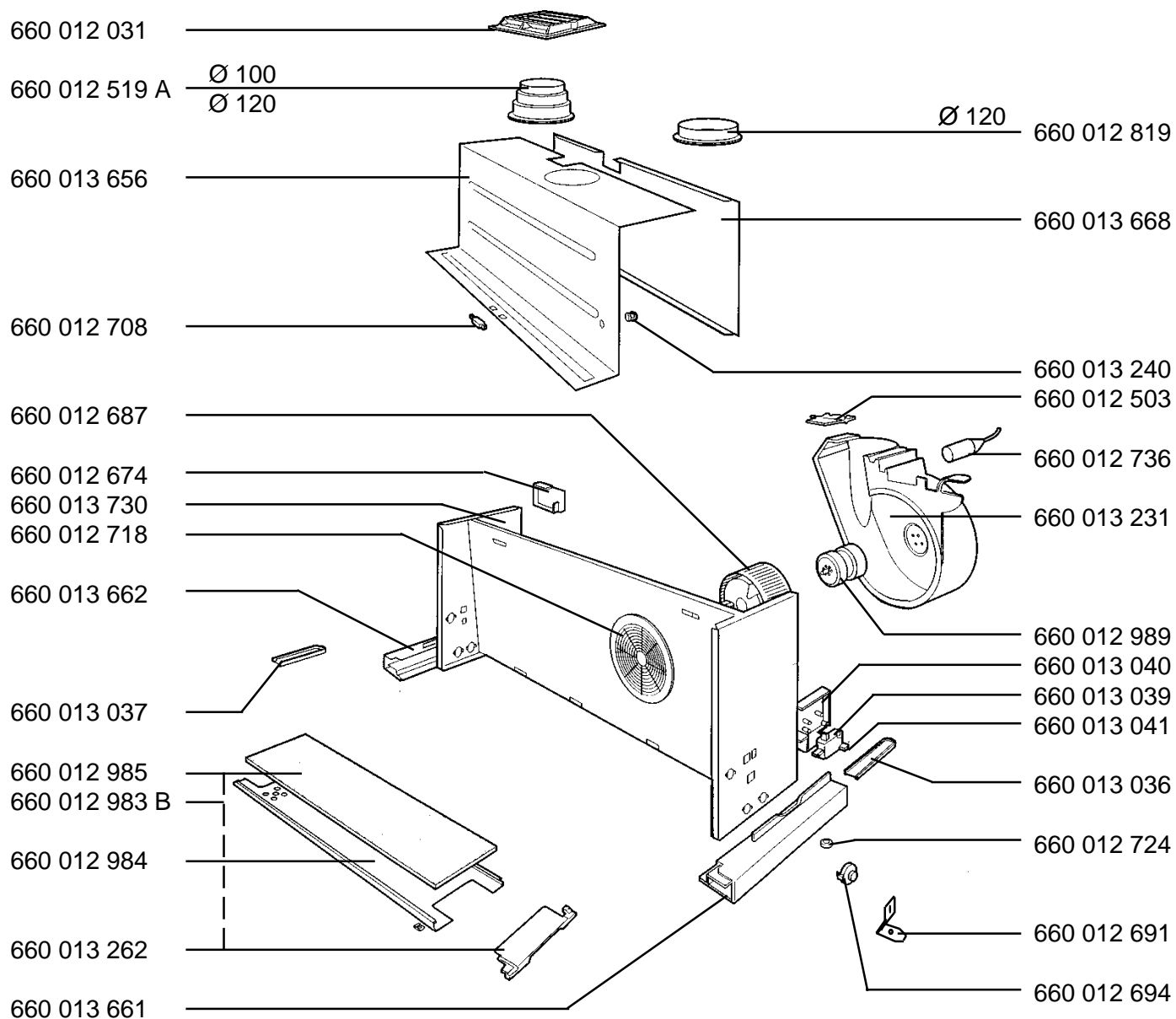


Dunstabzugshaube 710 D-ew
Flachschirmhaube

E-Nr. 610 407 580



A) Stützen $\varnothing 120 / \varnothing 100$ Sonderzubehör
B) Metall-Fettfilter kpl.

Teile nicht im Bild
757 407 216 Blechschr. 4,2 x 16
660 012 982 Steuerleitung 6pol.

Sektion N2603D04

PNC

61040758000

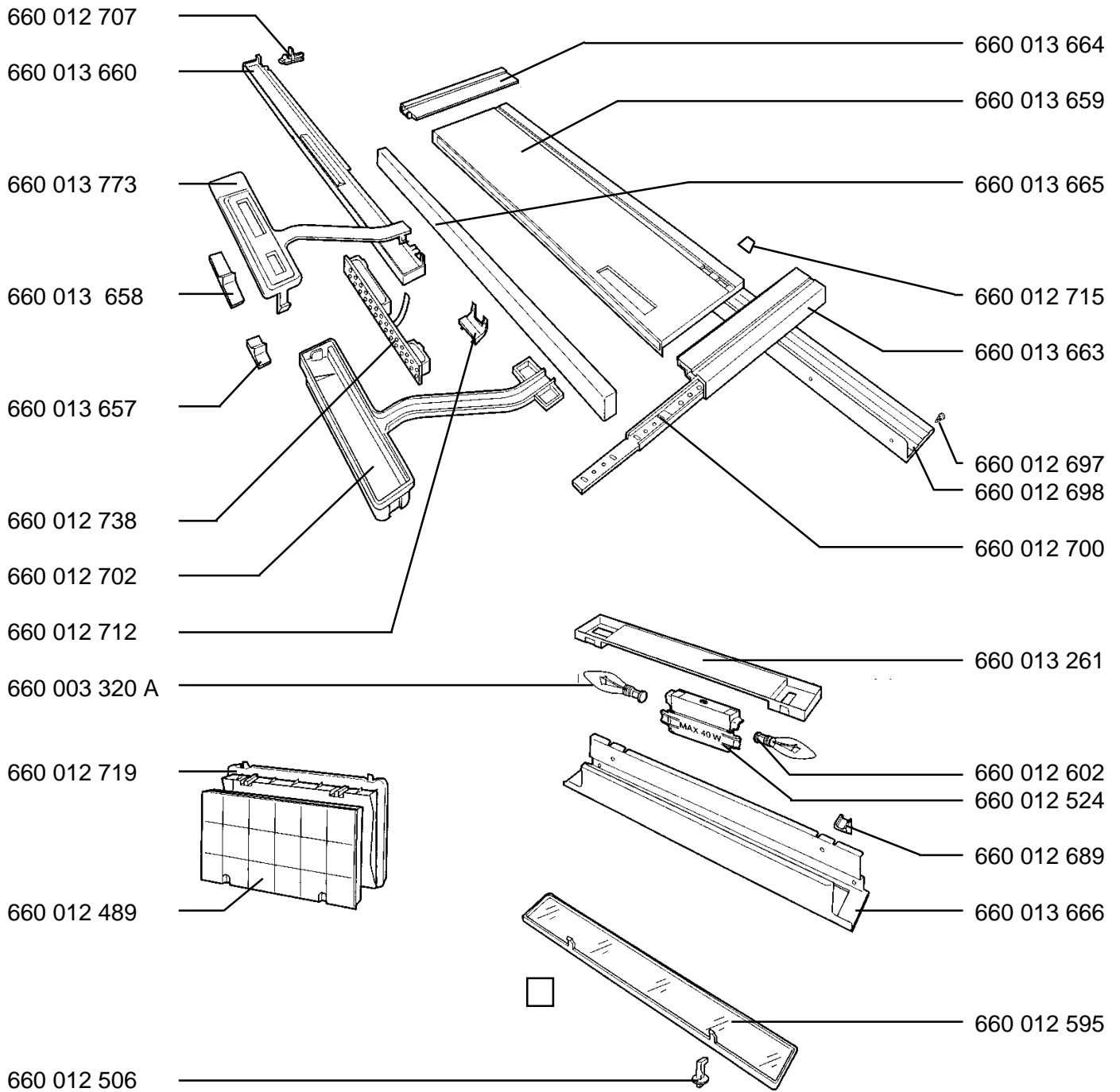
Modell

710 D - W

Pos	Ersatzteilnummer	Ersetzt durch	Beschreibung
	899660 01 29-89 / 5	5023 07 41-00 / 6	MOTOR RE.;
	899660 01 25-03 / 4	5024 60 49-00 / 6	SCHUTZDECKEL;
	899660 01 25-19 / 0	5024 30 02-00 / 8	STUTZEN;
	899660 01 26-47 / 9	5023 11 99-00 / 6	FILTERHALTER;
	899660 01 26-87 / 5	5023 80 42-00 / 1	LUEFTERRAD RE;
	899660 01 26-91 / 7	5023 07 28-00 / 3	FEDER;
	899660 01 26-94 / 1	5024 54 42-00 / 4	DISTANZSCHEIBE;
	899660 01 27-08 / 9	5023 08 04-00 / 2	DISTANZTEIL;
	899660 01 27-18 / 8	5023 08 94-00 / 3	SCHUTZGITTER;
	899660 01 27-24 / 6		SCHEIBE W;
	899660 01 27-36 / 0	5023 02 96-00 / 1	KONDENSATOR;
	899660 01 28-19 / 4	5024 52 82-00 / 4	ABLUFSTUTZEN;
	899660 01 29-82 / 0	5023 13 28-00 / 1	STEUERLEITUNG710D-D;
	899660 01 29-83 / 8	5026 38 49-00 / 7	METALLFILTER 51X16;
	899660 01 20-31 / 6	5023 77 92-00 / 2	GITTER 13X13;
	899660 01 32-31 / 1		LUEFTERGEHAEUSE;
	899660 01 37-30 / 2		GEHAEUSE EW;
	899660 01 36-68 / 4		DECKEL HINTEN;
	899660 01 36-62 / 7	5024 29 95-00 / 4	PROFIL AUSSEN LI.;
	899660 01 36-61 / 9	5024 67 19-00 / 4	PROFIL AUSSEN RE.;
	899660 01 36-56 / 9		DECKEL VORNE;
	899660 01 29-84 / 6	5024 27 25-00 / 5	FILTERGITTER;
	899660 01 32-40 / 2	5023 05 73-00 / 3	HALTER;
	899660 01 29-85 / 3	5024 44 53-00 / 2	FILTERMETALL;
	899660 01 30-41 / 4	5024 30 03-00 / 6	HEBEL F.MIKROSCHALTE;
	899660 01 30-40 / 6	5024 34 61-00 / 6	GEHAEUSE F.MIKROSCHA;
	899660 01 30-39 / 8	5023 07 15-00 / 0	MIKROSCHALTER;
	899660 01 30-37 / 2	5024 21 26-00 / 6	ABSTANDHALTER LI.;
	899660 01 30-36 / 4	5023 13 70-00 / 3	ABSTANDHALTER RE.;
	899757 40 72-16 / 0		D7973B4.2X16;
	899660 01 32-62 / 6	5026 25 34-00 / 6	GRIFF;

Dunstabzugshaube 710 D-ew
Flachschirmhaube

E-Nr. 610 407 580



A) 40 W, 230 V, E 14

Sektion N2603D05

PNC

61040758000

Modell

710 D - W

Pos	Ersatzteilnummer	Ersetzt durch	Beschreibung
	899660 01 27-15 / 4		KLEMMPLAETTCHEN;
	899660 01 24-89 / 6	5024 60 90-00 / 0	KOHLEFILTER;
	899660 01 25-06 / 7	5022 98 68-00 / 0	DREHKNOPF;
	899660 01 25-24 / 0	5024 57 91-00 / 4	HALTER F.LAMPENFASSU;
	899660 01 25-95 / 0	5022 98 45-00 / 8	LAMPEN-ABD. DL60.2M;
	899660 01 26-02 / 4	5023 08 45-00 / 5	LAMPENFASSUNG;
	899660 01 26-89 / 1	5024 26 36-00 / 4	FEDER;
	899660 01 26-97 / 4	5023 02 94-00 / 6	CLIP;
	899660 01 26-98 / 2	5024 26 42-00 / 2	ABSCHLUSSLEISTE;
	899660 01 27-00 / 6	5023 03 41-00 / 5	KUGELAUZUG-FUEHRUNG;
	899660 01 27-02 / 2	5024 26 45-00 / 5	SCHALTERABDECKUNG;
	899660 00 33-20 / 4		GLUEHLAMPE 230V40W E;
	899660 01 27-12 / 1	5023 05 75-00 / 8	HALTER;
	899660 01 37-73 / 2	5024 30 54-00 / 9	SCHALTERBLENDE -EW;
	899660 01 27-19 / 6	5023 77 95-00 / 5	HALTER KOHLEFILTER;
	899660 01 27-38 / 6	5023 13 21-00 / 6	ELECTRONIC;
	899660 01 32-61 / 8	5025 34 95-00 / 1	LAMPENTRAEGER;
	899660 01 36-57 / 7	5024 29 89-00 / 7	TASTE -EW LICHT;
	899660 01 36-58 / 5	5024 29 90-00 / 5	TASTE -EW MOTOR;
	899660 01 36-59 / 3	5024 31 40-00 / 6	AUSZUG -EW;
	899660 01 36-60 / 1	5024 29 91-00 / 3	GRIFF -EW;
	899660 01 36-63 / 5	5024 29 94-00 / 7	PROFIL INNEN RE.;
	899660 01 36-64 / 3	5024 29 95-00 / 4	PROFIL INNEN LI.;
	899660 01 36-65 / 0	5024 30 01-00 / 0	BLENDE -EW;
	899660 01 36-66 / 8	5024 29 97-00 / 0	HALTER LAMPENABDECK.;
	899660 01 27-07 / 1	5024 26 49-00 / 7	HALTER;