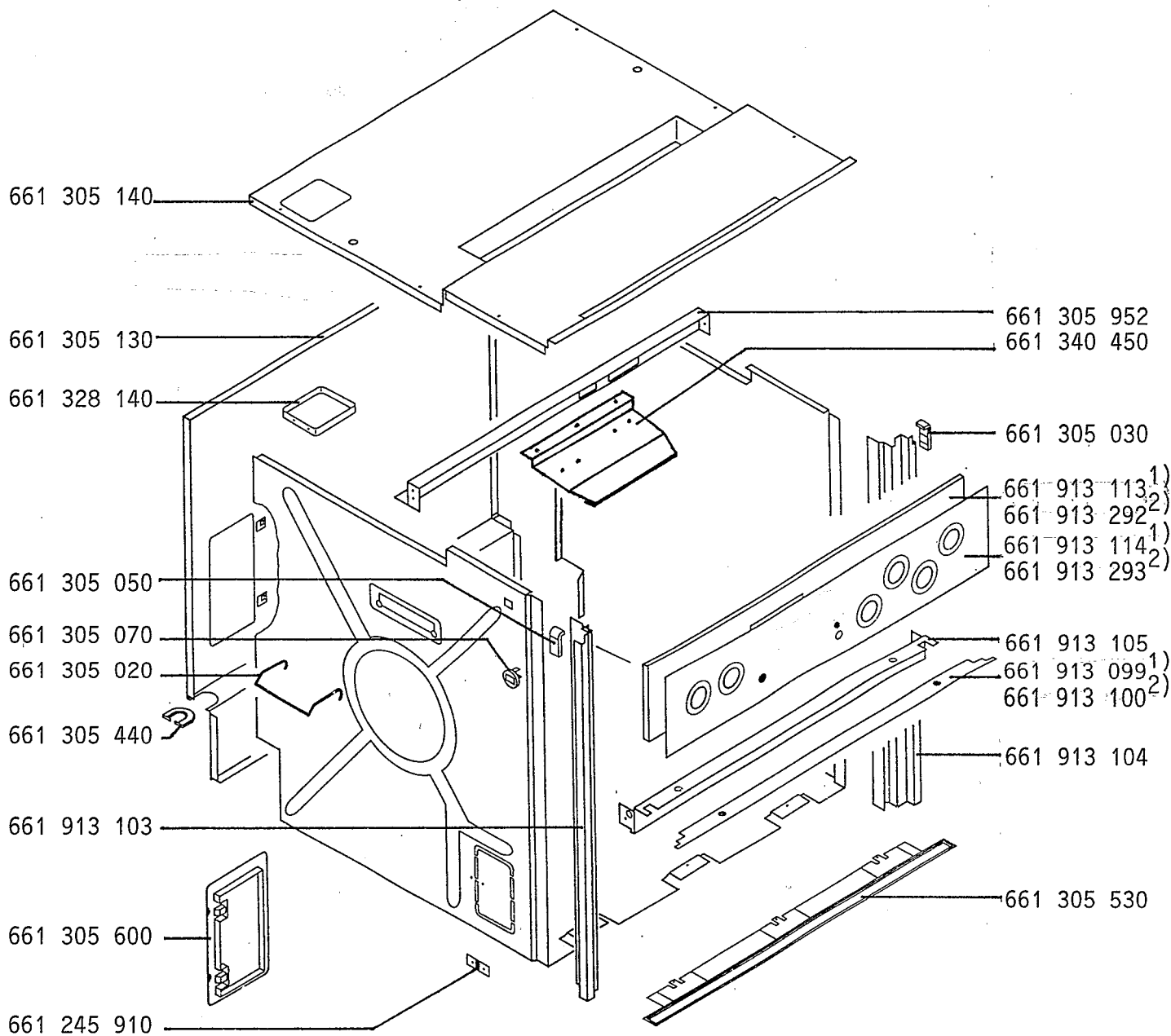


Elektro-  
Einbauherd

730 E-d  
730 E-w

E-Nr. 611 410 016<sup>1)</sup>  
E-Nr. 611 410 017<sup>2)</sup>



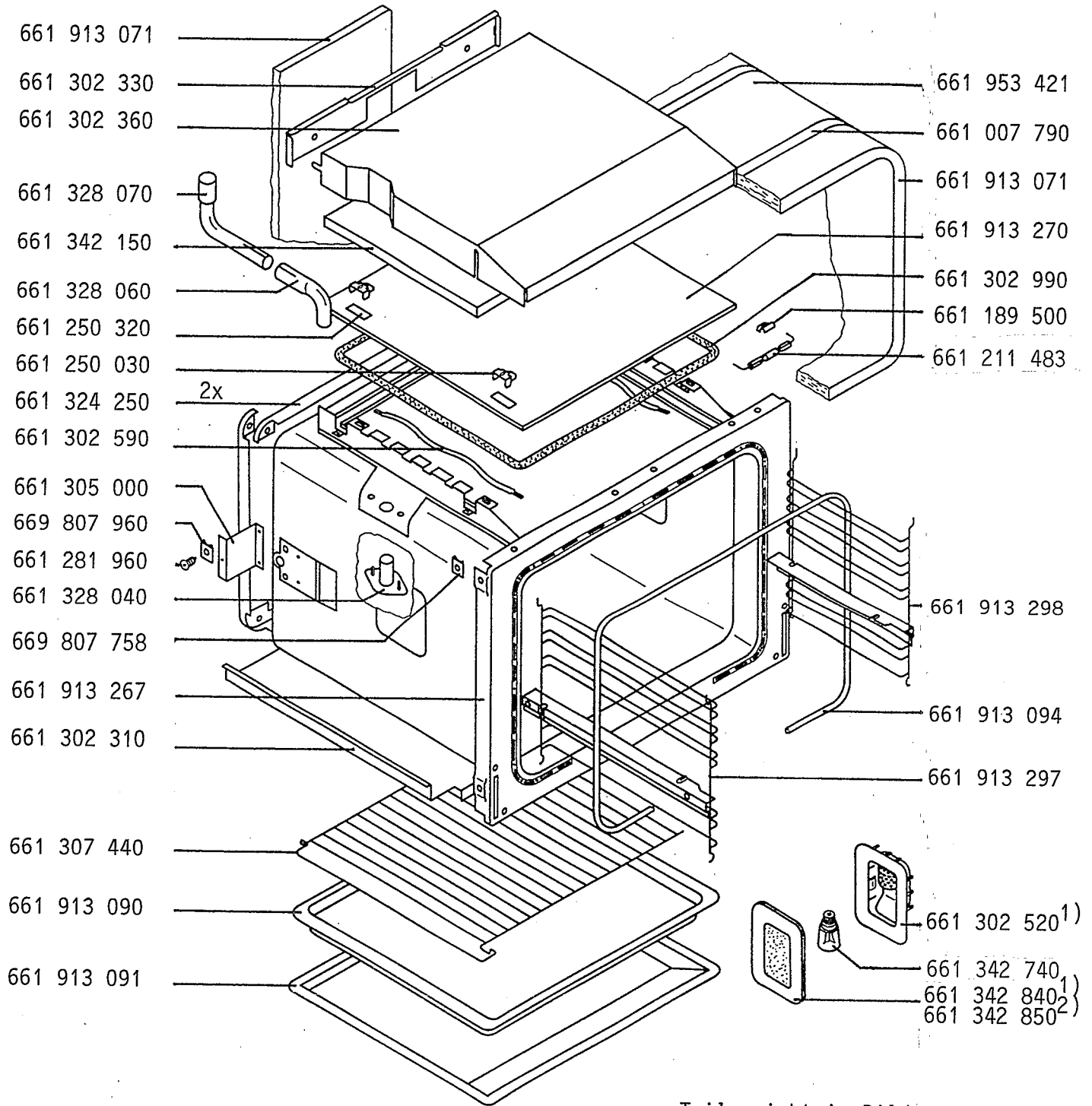
Teile nicht im Bild

- 661 911 540 Montageteile
- 661 350 100 Kabelbinder-Halter 4x
- 669 807 010 Blechschr. St 3,5
- 661 232 420 Dichtungsprofil 6x5  
L= 620 mm

Elektro-  
Einbauherd

730 E-d  
730 E-w

E-Nr. 611 410 016  
E-Nr. 611 410 017



- 1) B.J.B. mit 4 Rastnuten
- 2) Hurst/Schröder mit 2 Rastnuten

Teile nicht im Bild

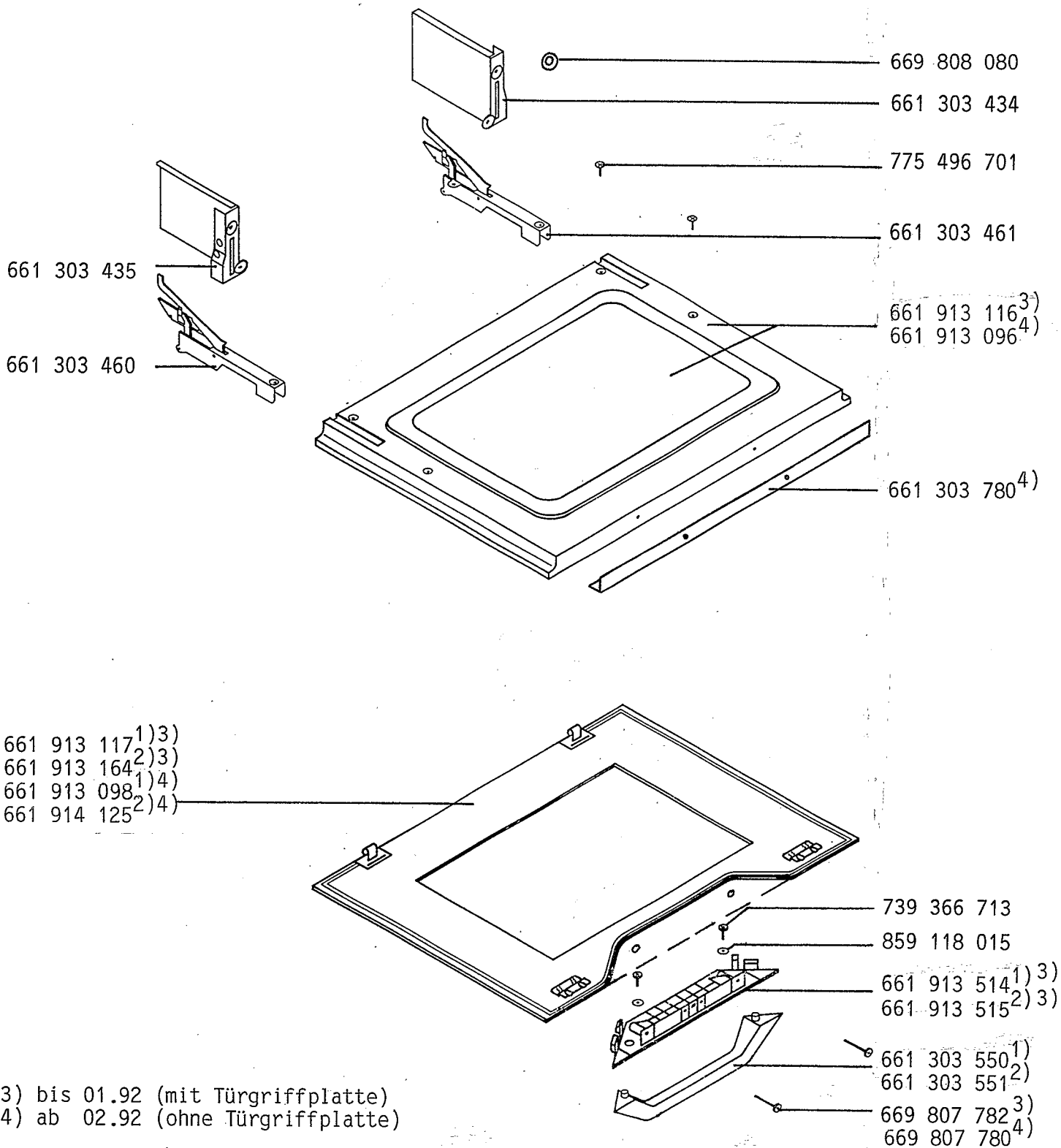
- 661 241 840 Scharnierblech 2x
- 669 807 780 Flachkopfschr. 2x
- 661 913 406 Wand Kat.Li.Kz.
- 661 913 407 Wand Kat.Re.Kz.

KTGV  
E-Nr 611 898 607

Elektro-  
Einbauherd

730 E-d  
730 E-w

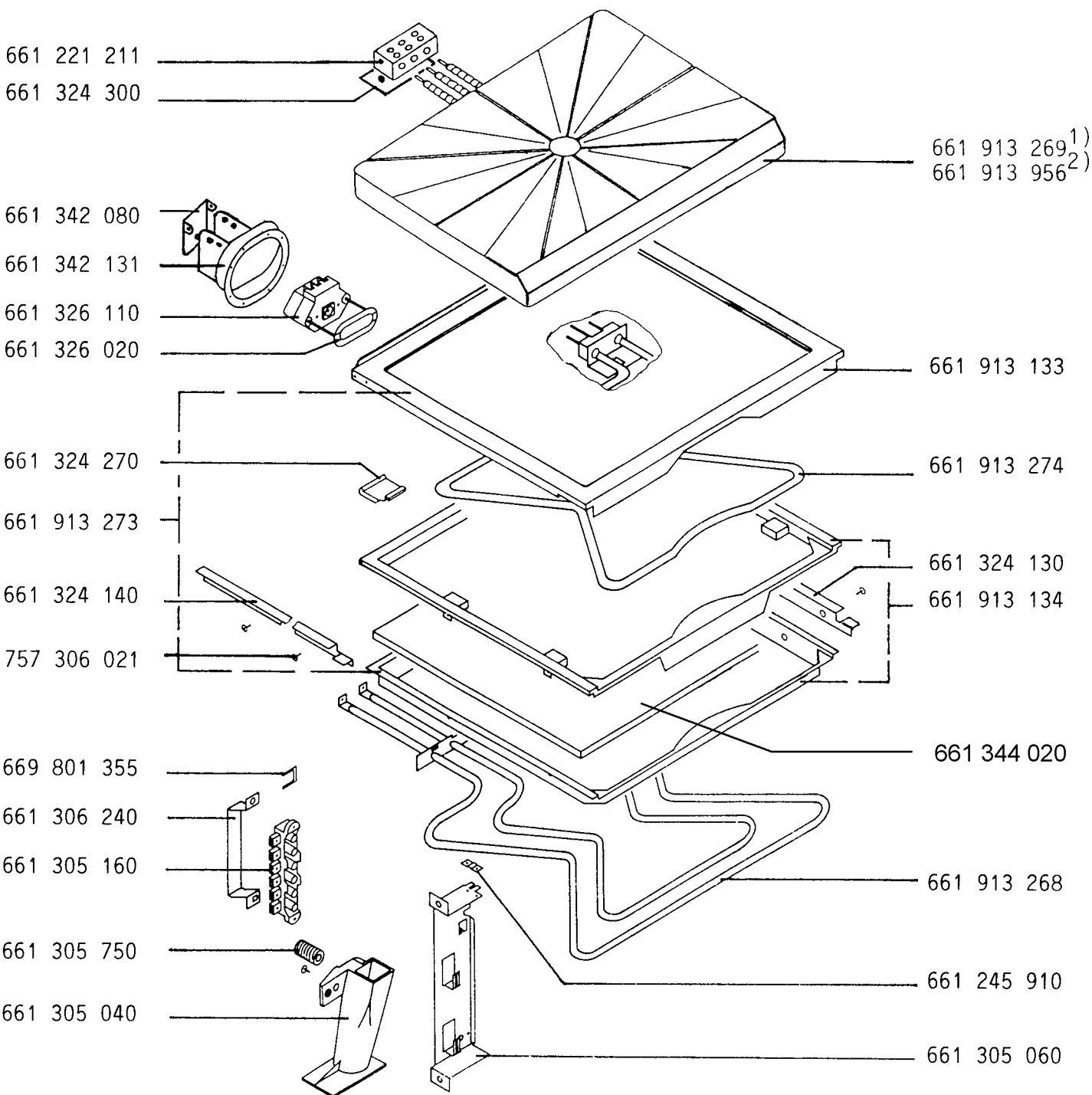
E-Nr. 611 410 016<sup>1)</sup>  
E-Nr. 611 410 017<sup>2)</sup>



Elektro-  
Einbauherd

730 E-d  
730 E-w

E-Nr. 611 410 016  
E-Nr. 611 410 017



Teile nicht im Bild

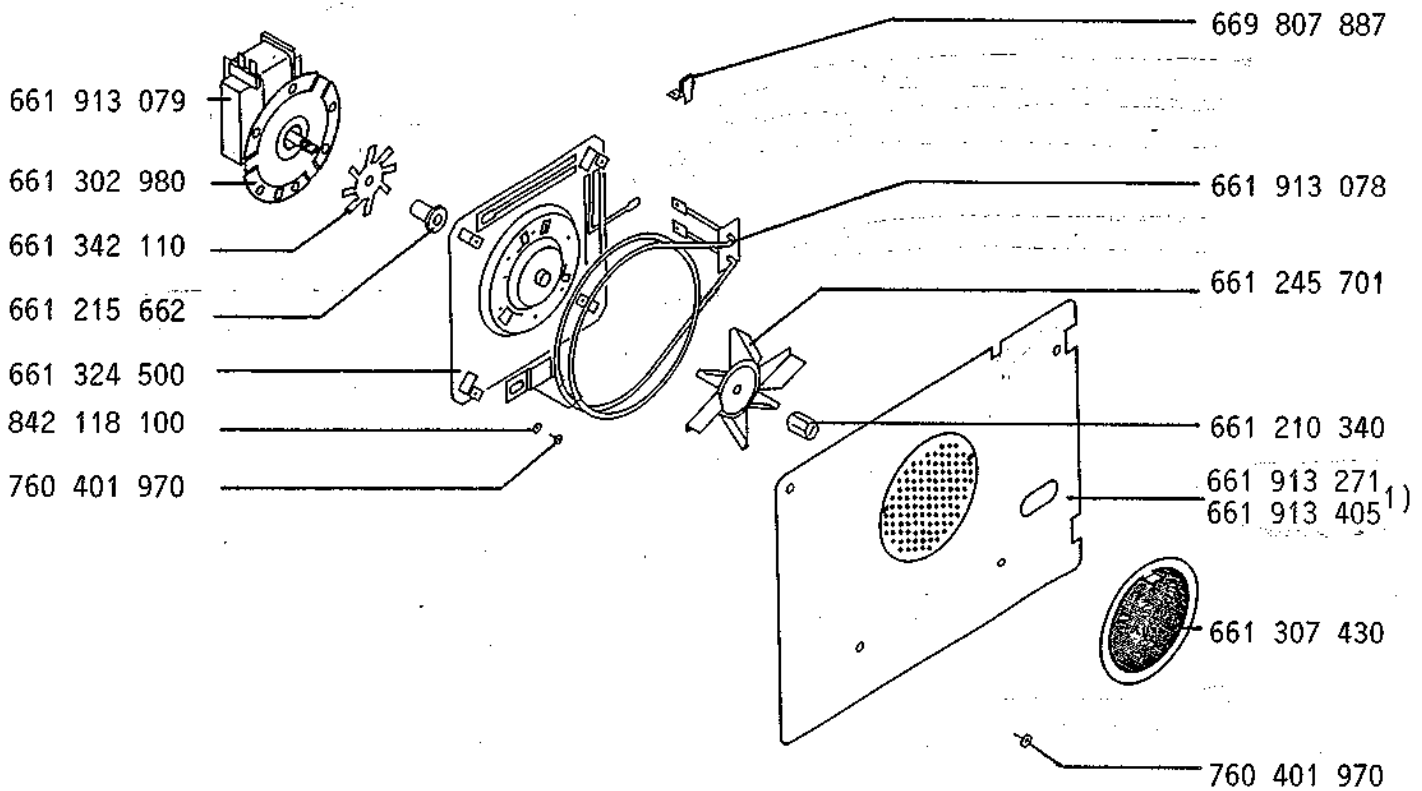
- 661 320 490 Klemmleiste
- 661 342 330 Distanzteil
- 669 807 693 Mikroschalter Öffner
- 669 807 697 Mikroschalter Wechsler
- 661 342 000 Isolierplatte 2x

1) bis 02.92 1200W  
2) ab 03.92 800W

Elektró-  
Einbauherd

730 E-d  
730 E-w

E-Nr. 611 410 016  
E-Nr. 611 410 017

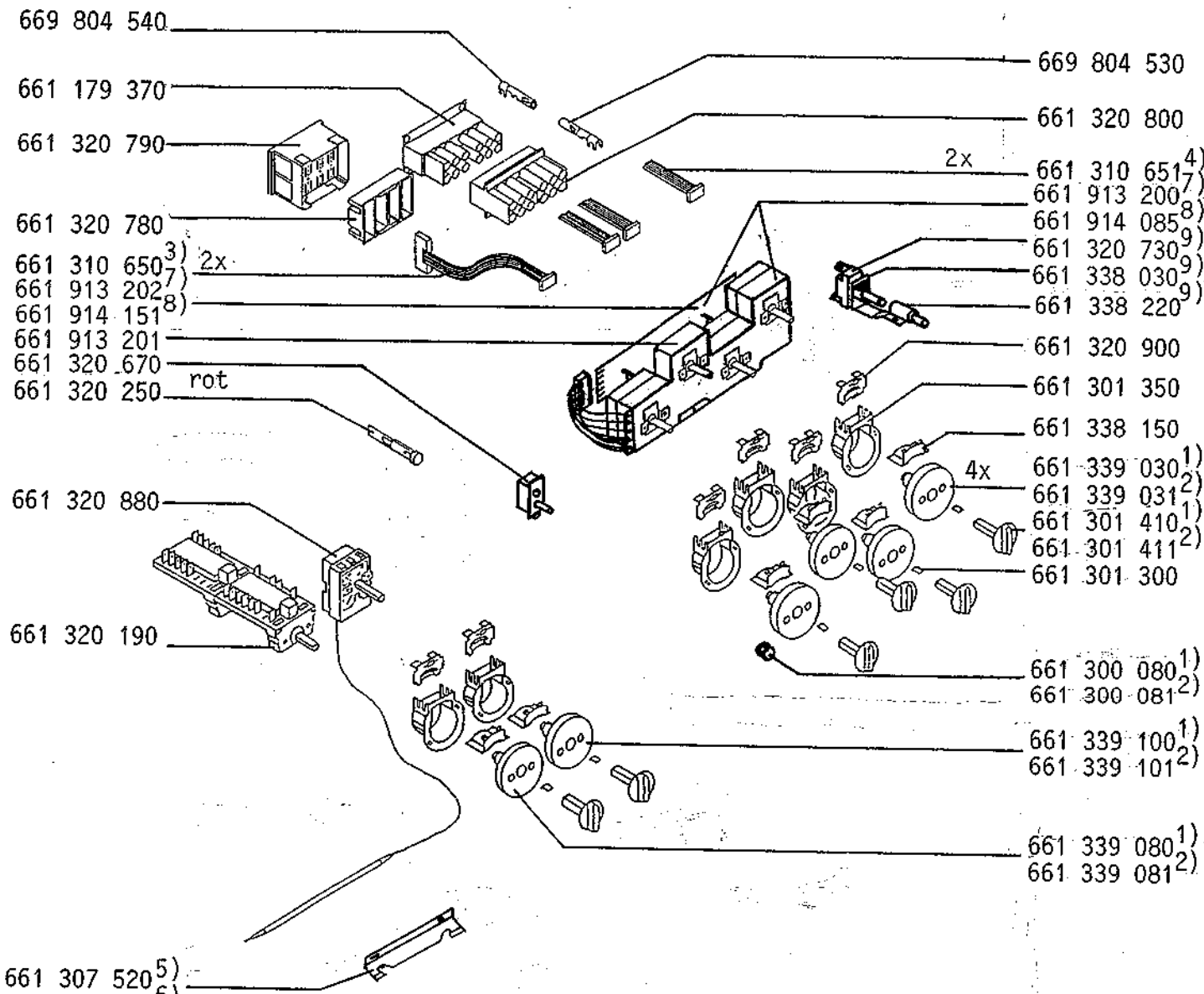


1) Katalytisch beschichtet.

Elektro-  
Einbaupherd

730 E-d  
730 E-w

E-Nr. 611 410 016<sup>1)</sup>  
E-Nr. 611 410 017<sup>2)</sup>



3) L= 250 mm ) f. Benutzerführung  
4) L= 300 mm )  
5) bis 12.90 6) ab 01.91 7) bis 10.91  
8) ab 11.91 9) bis 09.91

Kabelbaum:

- 661 310 660<sup>7)</sup> f. Knebelbeleuchtung 4x/200 mm
- 661 310 670<sup>7)</sup> f. E-Sicherung 1x/400 mm
- 661 310 671<sup>8)</sup> f. E-Sicherung 1x/200 mm
- 661 310 672<sup>8)</sup> f. E-Sicherung 1x/300 mm
- 661 316 210<sup>8)</sup> f. ER 2000 m.E-Sich. 1x/250 mm

Teile nicht im Bild

- 661 913 275<sup>7)</sup> Einschalt-Sicherung
- 661 913 137 Trafo 230/240 V