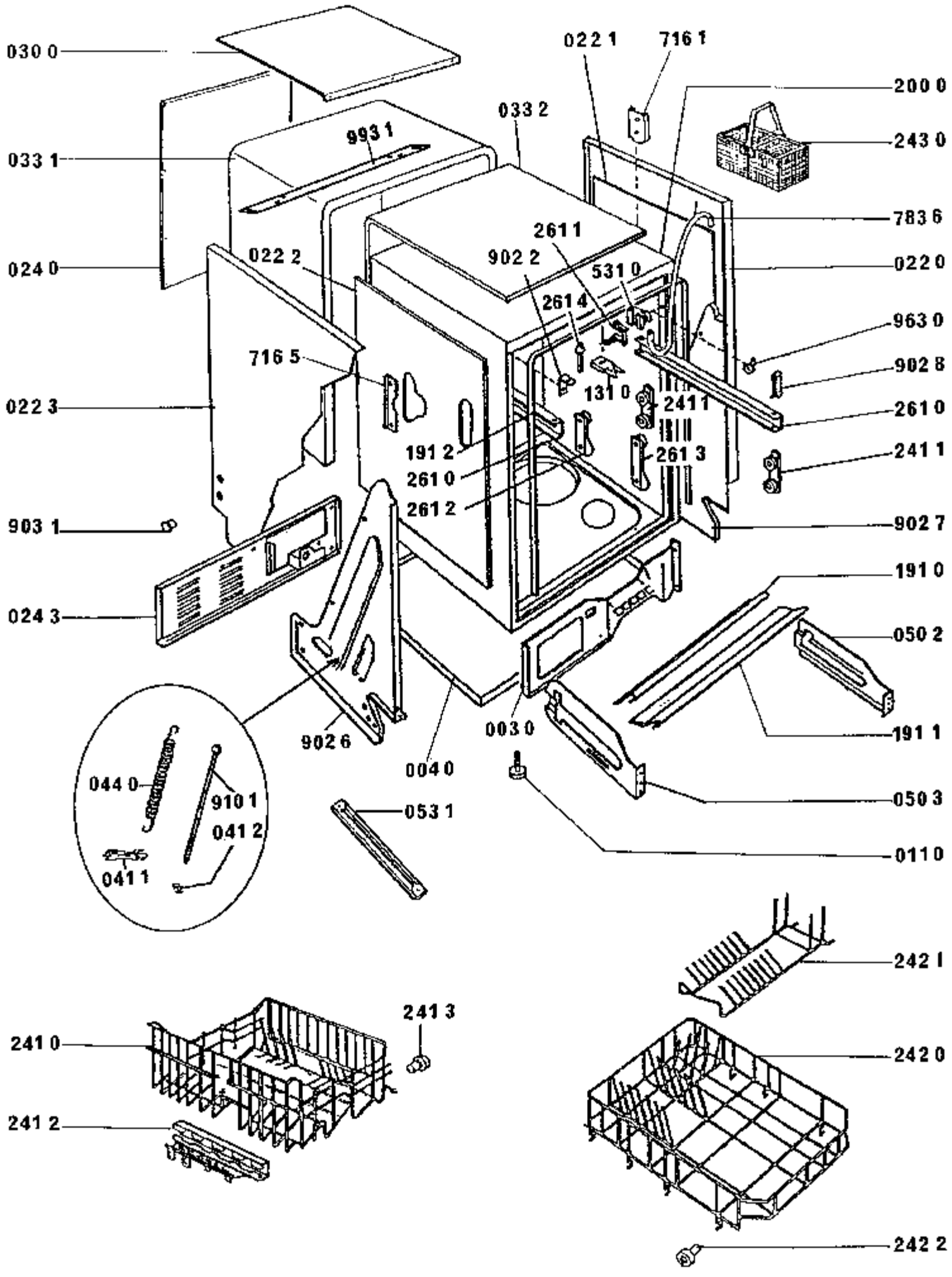
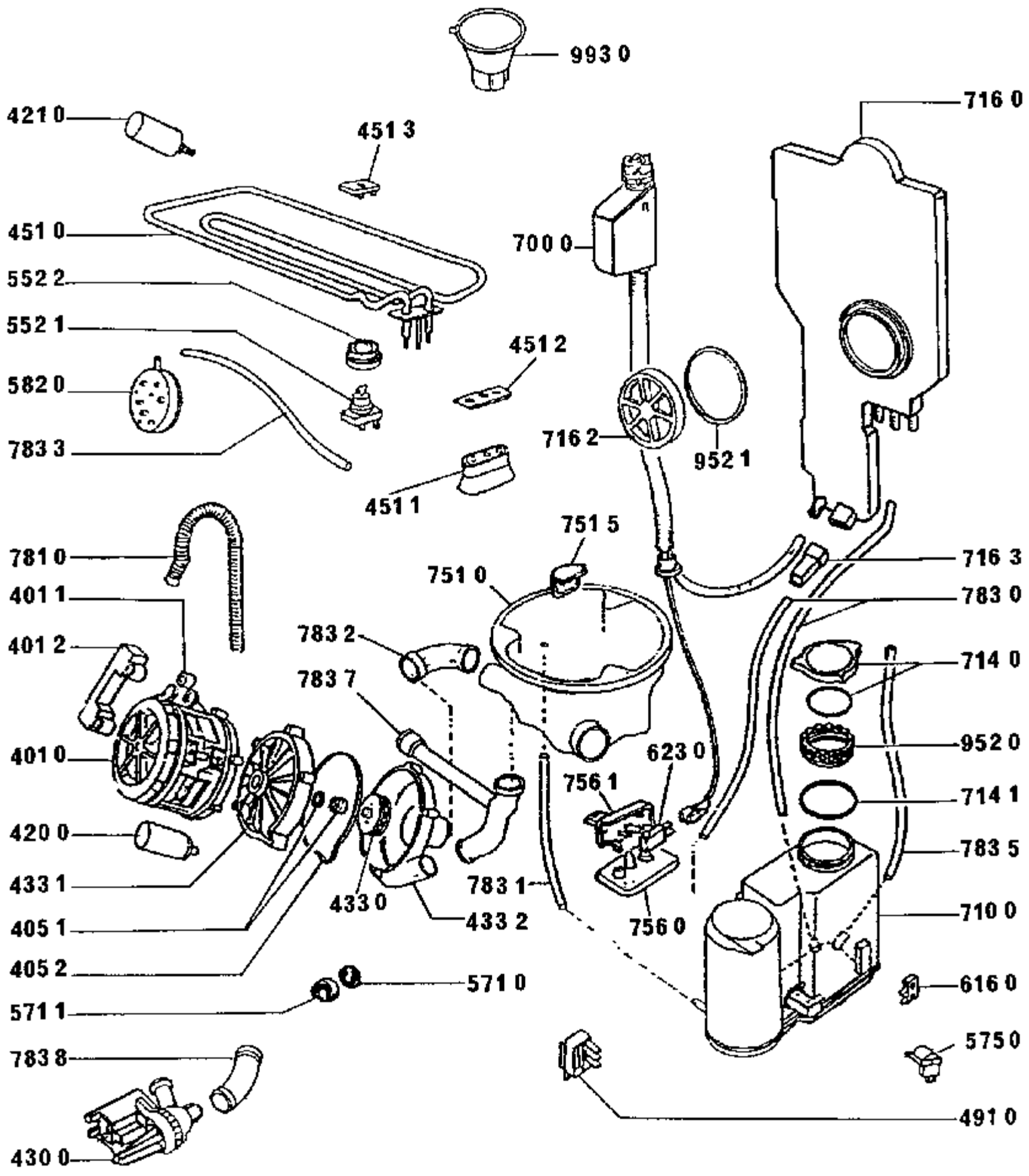


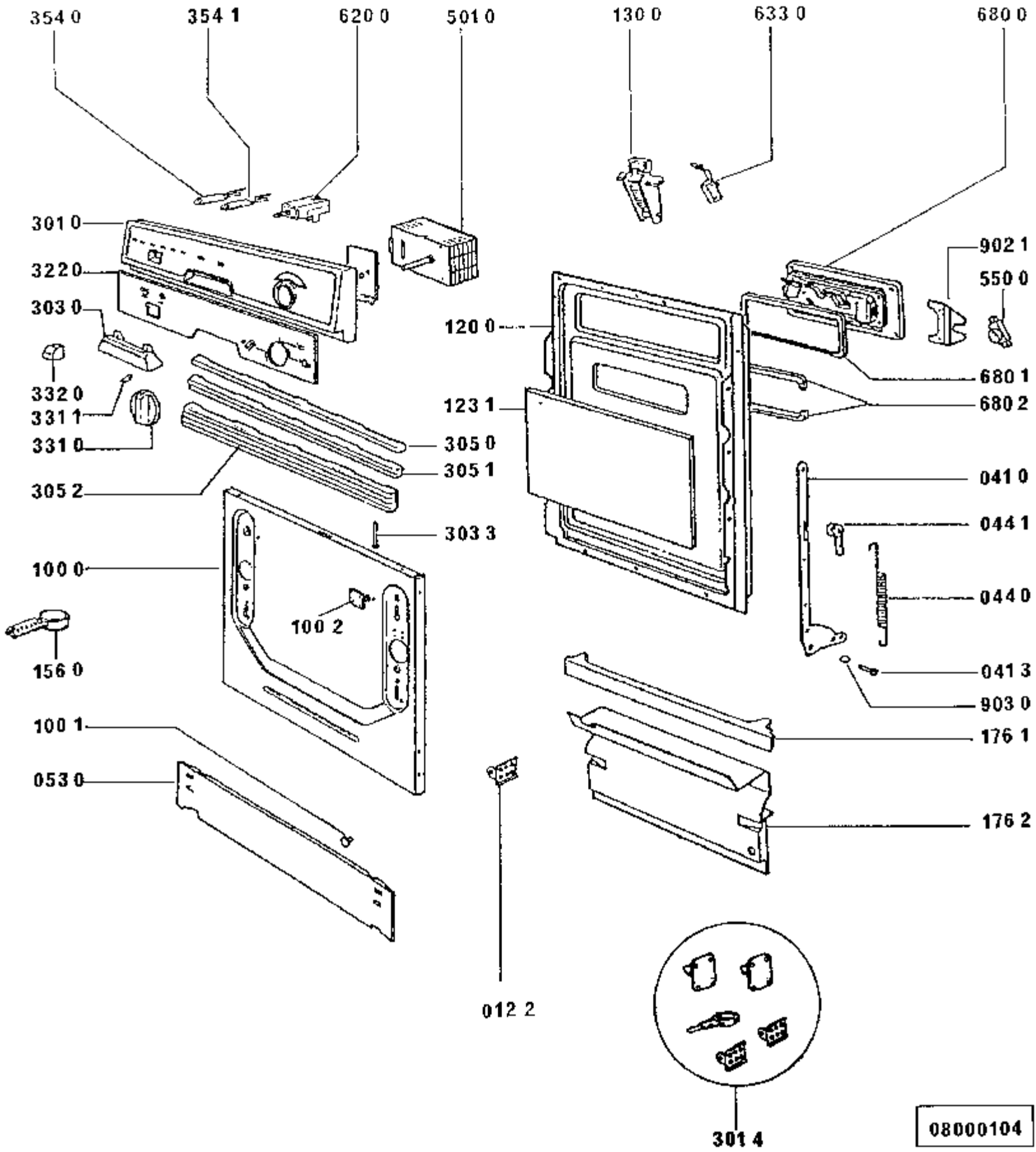
08000083



0800093



08000094



| Pos.Nr | 12 NC Code | Bezeichnung | Gültig von | Gültig bis |
|--------|--------------|------------------------|------------|------------|
| 0030 | 481990500447 | Tragstueck vorn | | |
| 0040 | 481990500572 | Bodenwanne | | |
| 0110 | 481990500013 | Fuss verstellbar | | |
| 0122 | 481990500457 | Befestigung | | |
| 0220 | 481990500467 | Seitenwand rechts | | |
| 0221 | 481990500043 | Isolation rechts | | |
| 0222 | 481990500044 | Isolation links | | |
| 0223 | 481990500468 | Seitenwand links | | |
| 0240 | 481990500469 | Rueckwand | | |
| 0243 | 481990500458 | Tragstueck Rueckwand u | | |
| 0300 | 481990500183 | Abdeckung | | |
| 0331 | 481990500041 | Isolation Abdeckung | | |
| 0332 | 481990500042 | Isolation | | |
| 0410 | 481990500039 | Scharnier | | |
| 0411 | 481990500085 | Hebel | | |
| 0412 | 481990500086 | Stift | | |
| 0413 | 481990500005 | Stift Scharnier | | |
| 0440 | 481990500557 | Feder Scharnier | | |
| 0441 | 481990500032 | Buchse Feder | | |
| 0502 | 481990500142 | Fuehrung Sockel rechts | | |
| 0503 | 481990500143 | Fuehrung Sockel links | | |
| 0530 | 481990500153 | Sockelblende einstellb | | |
| 0531 | 481990500257 | Sockelblende | | |
| 1000 | 481990500568 | Tuer | | |
| 1001 | 481990500001 | Distanzstueck Stopfen | | |
| 1002 | 481990500562 | Haken | | |
| 1200 | 481990500567 | Innentuer | | |
| 1231 | 481990500037 | Isolation Innentuer | | |
| 1300 | 481990500139 | Verschluss Tuer | | |
| 1310 | 481990500023 | Haken Tuer | | |
| 1560 | 481990500126 | Loeffel | | |
| 1761 | 481990500036 | Schutz | | |
| 1762 | 481990500079 | Schutz | | |
| 1910 | 481990500045 | Profil unten | | |
| 1911 | 481990500046 | Dichtung unten | | |
| 1912 | 481990500047 | Tuerdichtung bis 96/11 | | |
| 1912 | 481990500569 | Tuerdichtung ab 96/12 | | |
| 2000 | 481990500597 | Behaelter | | |
| 2410 | 481990500103 | Korb oben | | |
| 2411 | 481990500035 | Halter Korbfuehrung | | |
| 2412 | 481990500093 | Halter Korb oben | | |
| 2413 | 481990500104 | Rad Korb oben | | |
| 2420 | 481990500091 | Korb unten | | |
| 2421 | 481990500088 | Einlage Korb | | |
| 2422 | 481990500092 | Korbrolle unten | | |
| 2430 | 481990500089 | Korb Besteck | | |
| 2610 | 481990500016 | Schiene f.Korb | | |
| 2611 | 481990500053 | Endklemme Fuehrung | | |
| 2612 | 481990500055 | Halter | | |
| 2613 | 481990500054 | Halter | | |
| 2614 | 481990500187 | Stift f.Korbschiene | | |
| 3010 | 481990500604 | Schalterleiste SW | | |
| 3014 | 481990500661 | Zubehoer Set fixing pa | | |
| 3030 | 481990500613 | Griff SW | | |
| 3033 | 481990500566 | Schraube | | |
| 3050 | 481990500614 | Leiste H5 SW | | |
| 3051 | 481990500615 | Leiste H10 SW | | |
| 3052 | 481990500616 | Leiste H20 SW | | |
| 3220 | 481990500602 | Einlage bed. SW | | |
| 3310 | 481990500606 | Knopf Timer SW | | |
| 3311 | 481990500608 | Einsatz,Knopf SW | | |
| 3320 | 481990500611 | Drucktaste SW | | |
| 3540 | 481913423114 | Signallampe | | |
| 3541 | 481990500012 | Signallampe gruen | | |
| 4010 | 481990500069 | Motor UP | | |
| 4011 | 481990500111 | Silentblock | | |
| 4012 | 481990500112 | Halter Motor | | |
| 4051 | 481990500003 | Dichtungsprofil Set | | |
| 4052 | 481990500071 | Dichtungsprofil | | |
| 4200 | 481990500158 | Kondensator | | |
| 4210 | 481990500017 | Entstoerfilter | | |
| 4300 | 481990500082 | Laugenpumpe | | |
| 4330 | 481990500075 | Fluegelrad | | |
| 4331 | 481990500073 | Abdeckplatte Pumpe | | |
| 4332 | 481990500074 | Pumpengehaeuse | | |
| 4510 | 481990500598 | Heizelement | | |
| 4511 | 481990500025 | Schutz Heizung | | |
| 4512 | 481990500109 | Dichtung Heizung | | |
| 4513 | 481990500029 | Halter Heizung | | |
| 4910 | 481990500077 | Anschlussblock | | |
| 5010 | 481990500472 | Timer | | |
| 5310 | 481990500561 | Schalter Regen. | | |
| 5500 | 481990500163 | Thermostat 65 Grad | | |
| 5521 | 481990500161 | Thermostat 85/85 Grad | | |
| 5522 | 481990500018 | Dichtungsprofil Thermo | | |
| 5710 | 481990500559 | Ventil | | |
| 5711 | 481990500558 | Halter | | |
| 5750 | 481990500686 | Regeneriervent. | | |
| 5820 | 481990500466 | Niveauschalter | | |
| 6160 | 481990500021 | Sensor Salzanzeige | | |
| 6200 | 481990500474 | Drucktastensch. | | |
| 6230 | 481990500449 | Mikroschalter | | |
| 6330 | 481990500014 | Mikroschalter Tuer | | |
| 6800 | 481990500138 | Kombidosierung | | |

| | | |
|------|--------------|------------------------|
| 6801 | 481990500026 | Dichtungsprofil |
| 6802 | 481990500027 | Befestigung Kombidosie |
| 7000 | 481990500462 | Zulaufschlauch AquaSto |
| 7000 | 481990500659 | Zulaufschlauch AquaSto |
| 7020 | 481990500101 | Rohr |
| 7100 | 481990500106 | Monoblock |
| 7140 | 481990500107 | Stopfen |
| 7141 | 481990500002 | Dichtungsprofil |
| 7160 | 481990500571 | Regenerierdos. |
| 7161 | 481990500004 | Halter |
| 7162 | 481990500028 | Mutter selbsts. |
| 7163 | 481990500144 | Abflusstutzen |
| 7165 | 481990500051 | Platte,klein Halter |
| 7210 | 481990500022 | Nabe f.Sprueharm unten |
| 7211 | 481990500067 | Sprueharm unten |
| 7220 | 481990500105 | Sprueharm oben |
| 7221 | 481990500008 | Buchse Sprueharm oben |
| 7222 | 481990500095 | Mutter selbsts. |
| 7223 | 481990500099 | Buchse |
| 7224 | 481990500102 | Trennteil |
| 7232 | 481990500072 | Zerstaeuber |
| 7234 | 481990500058 | Duese |
| 7260 | 481990500057 | Rohr,oben f.Deckendues |
| 7510 | 481990500141 | Behaelter |
| 7511 | 481990500063 | Abdeckung f.Schacht |
| 7512 | 481990500034 | Platte |
| 7513 | 481990500059 | O-Ring |
| 7514 | 481990500064 | Mikrofilter |
| 7515 | 481990500464 | Abdeckung |
| 7520 | 481990500062 | Regler |
| 7530 | 481990500066 | Luftkammer |
| 7560 | 481990500451 | Schwimmer |
| 7561 | 481990500465 | Traverse |
| 7620 | 481990500061 | Mikrofilter |
| 7630 | 481990500065 | Filter grob |
| 7810 | 481990500009 | Schlauch |
| 7830 | 481953023136 | Schlauch |
| 7831 | 481990500019 | Schlauch Verbindung |
| 7832 | 481990500081 | Schlauch |
| 7833 | 481990500083 | Schlauch Niveauschalte |
| 7835 | 481990500147 | Schlauch |
| 7836 | 481990500555 | Schlauch Einstellung W |
| 7837 | 481990500068 | Rohr Sprueharm |
| 7838 | 481990500579 | Schlauch |
| 9021 | 481990500494 | Halter Thermosat |
| 9022 | 481990500007 | Halterung Winkel |
| 9026 | 481990500182 | Halter Behaelter links |
| 9027 | 481990500181 | Halter Behaelter recht |
| 9028 | 481990500052 | Halter Korb |
| 9029 | 481990500094 | Halter |
| 9030 | 481990500011 | Ring Sicherung |
| 9031 | 481990500015 | Buchse Fuehrung |
| 9032 | 481990500096 | Halter Feder |
| 9101 | 481990500087 | Schraube |
| 9230 | 481990500006 | U-Scheibe |
| 9321 | 481990500097 | Feder |
| 9322 | 481990500098 | Feder |
| 9520 | 481990500137 | Mutter selbsts. |
| 9521 | 481990500223 | O-Ring |
| 9522 | 481990500056 | O-Ring |
| 9630 | 481990500031 | Zentrierung Tuer |
| 9921 | 481990500658 | Schablone Montage n.gz |
| 9930 | 481990500033 | Fuelltrichter Salz |
| 9931 | 481246678018 | Folie Wrasenschutz |
| 9932 | 481990500667 | Befestigung li Untersc |
| 9933 | 481990500668 | Befestigung re Untersc |