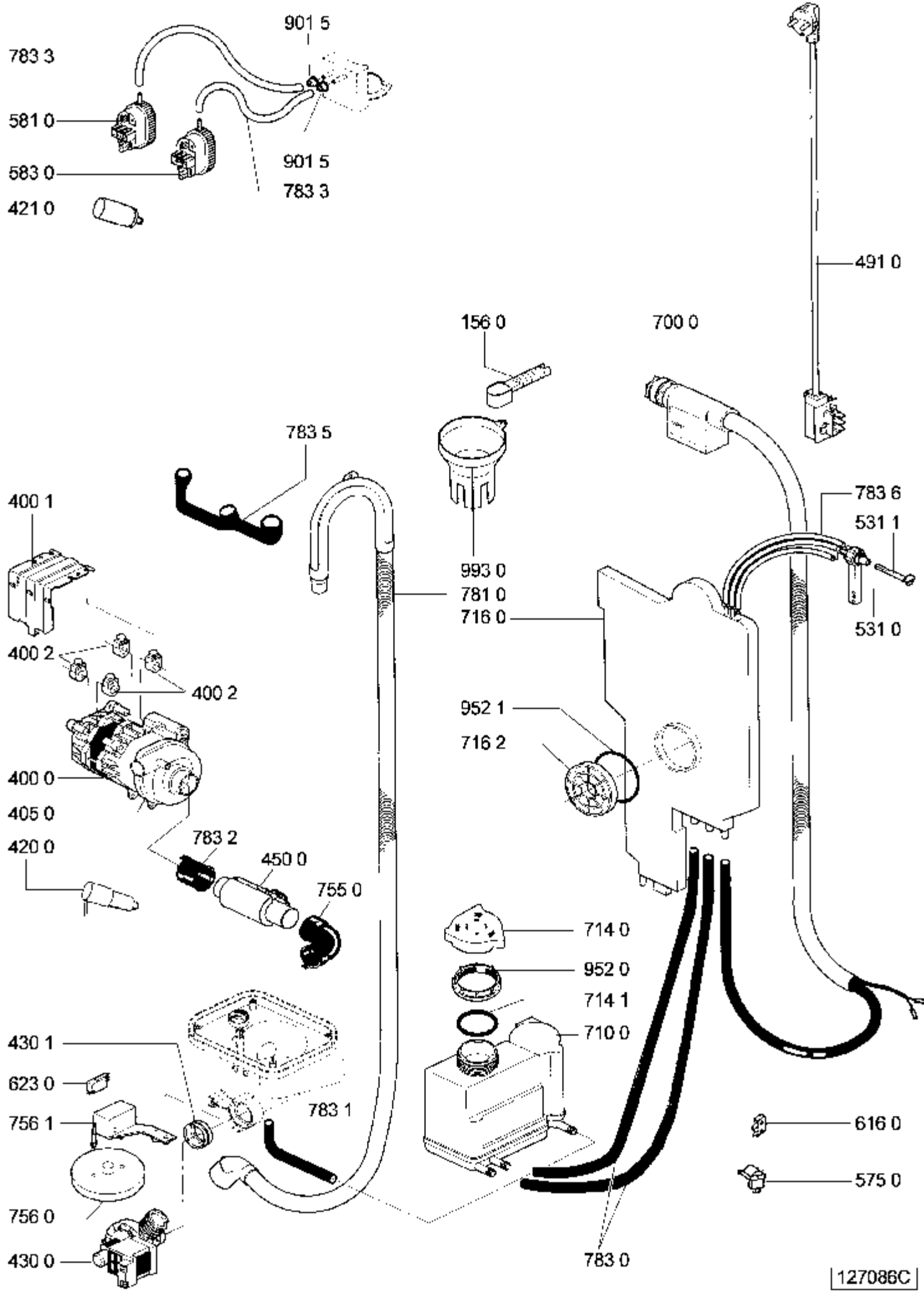
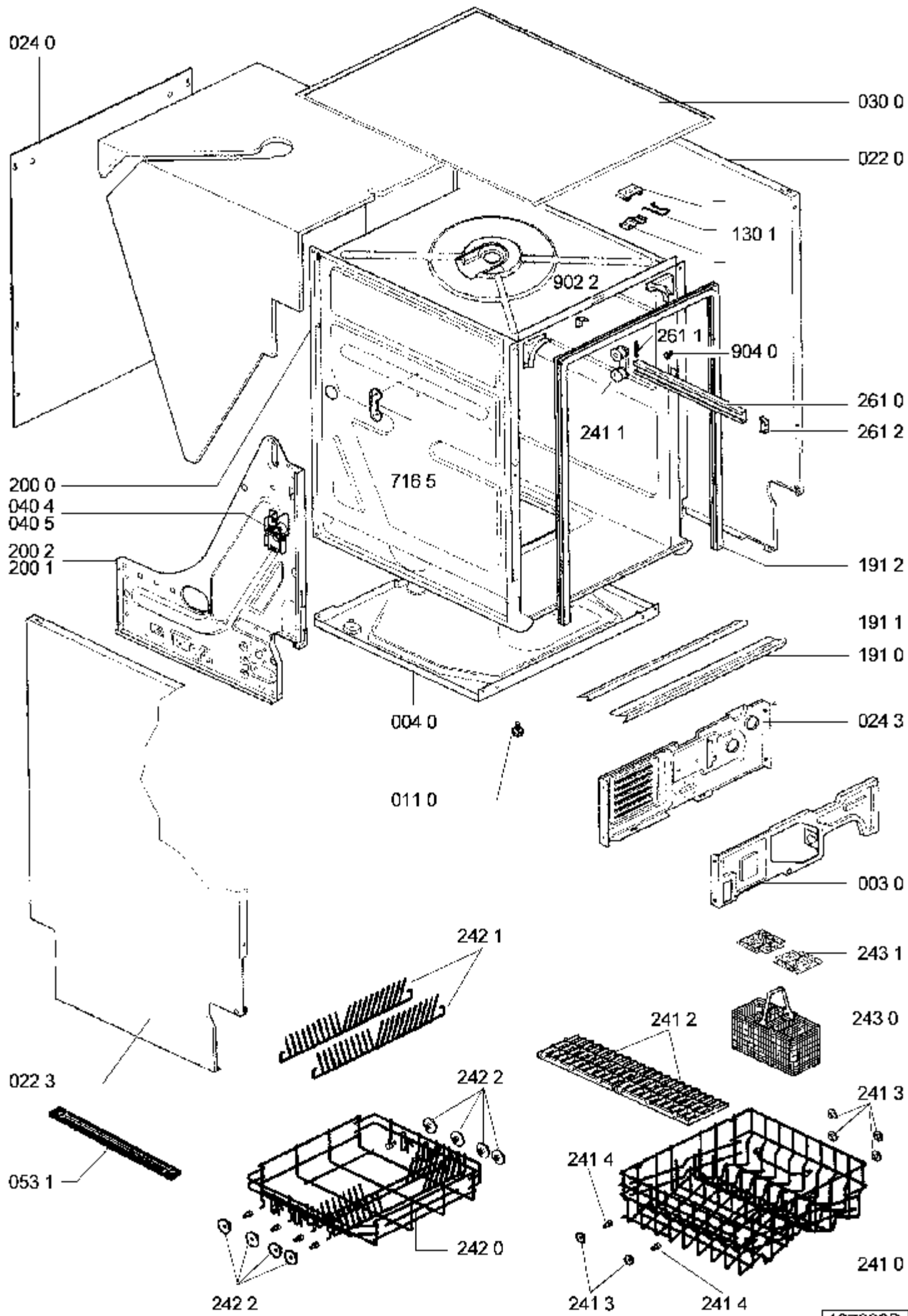


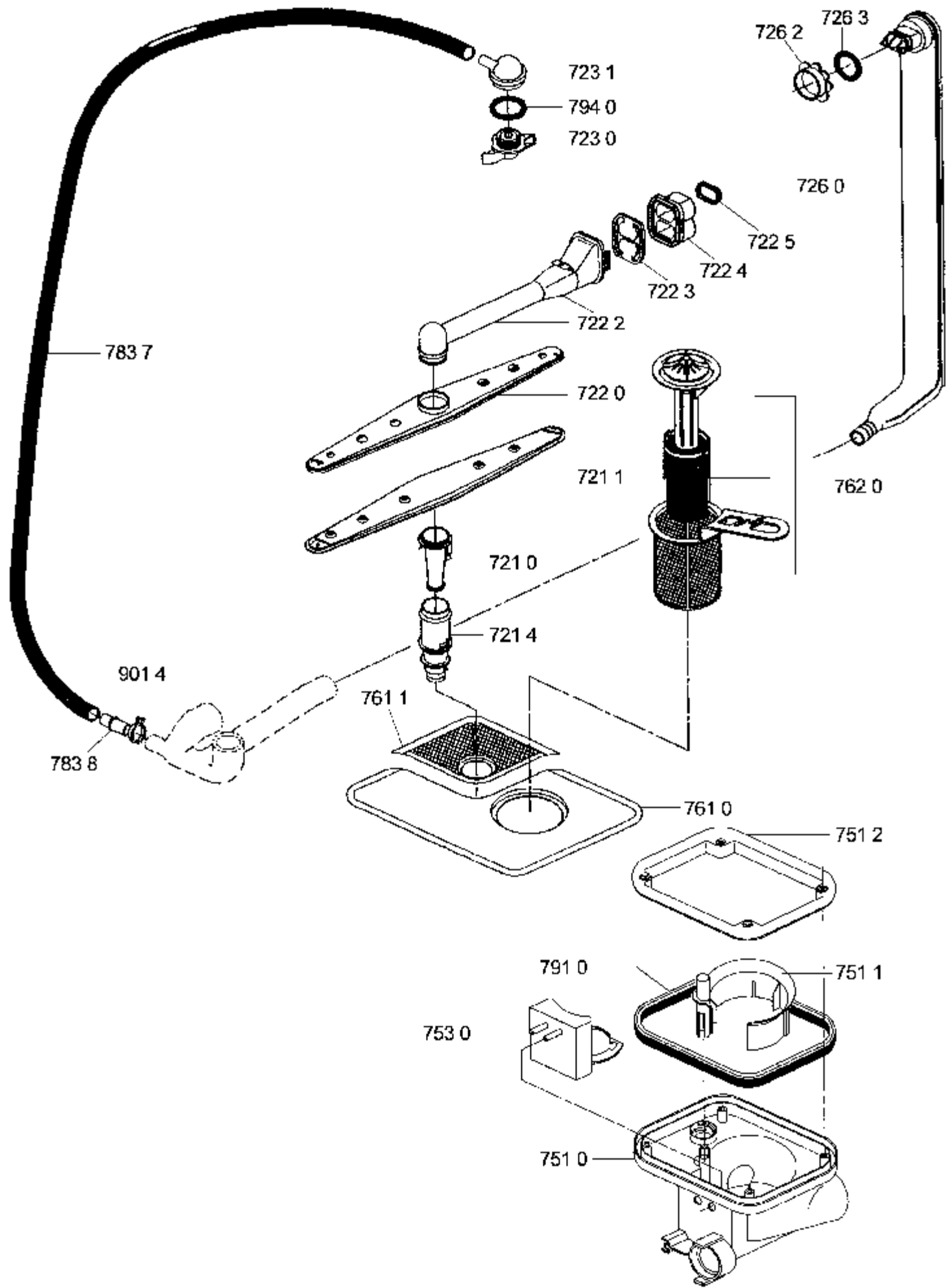
127101B



127086C



127088D



157057A

Pos.Nr	12 NC Code	Bezeichnung	Gültig von	Gültig bis
0030	481990501156	Tragstueck vorn		
0040	481990500572	Bodenwanne		
0110	481990500013	Fuss verstellbar		
0122	481990501038	Zubehoer Set fixing pa		
0123	481990501036	Befestigung		
0220	481244019656	Seitenwand rechts		
0223	481990501254	Seitenwand links		
0240	481990500469	Rueckwand		
0243	481244019646	Tragstueck Rueckwand u		
0300	481990500183	Abdeckung		
0404	481241778017	Justierung Feder recht		
0405	481241778018	Justierung Feder links		
0410	481241718859	Scharnier rechts		
0413	481990500005	Stift Scharnier		
0415	481241718861	Scharnier links		
0440	481990501246	Feder f.Tuer		
0530	481990500153	Sockelblende einstellb		
0531	481990500257	Sockelblende		
1000	481990500568	Tuer		
1001	481990500001	Distanzstueck Stopfen		
1002	481990500562	Haken		
1200	481990501318	Innentuer		
1300	481990501147	Verschluss Tuer		
1301	481990501178	Kippschloss		
1560	481990500126	Loeffel		
1761	481990500036	Schutz		
1762	481990501251	Schutz		
1910	481990500045	Profil unten		
1911	481990500046	Dichtung unten		
1912	481990500569	Tuerdichtung ab 96/12		
2000	481241818245	Behaelter		
2001	481244019655	Halter Behaelter links		
2002	481244019654	Halter Behaelter recht		
2410	481990501207	Korb oben		
2411	481990501216	Halter Korbfuehrung		
2412	481990500295	Einlage		
2413	481990501224	Korbrolle oben		
2414	481990501225	Buchse		
2420	481990501208	Korb unten		
2421	481990501213	Einsatz Teller U-Korb		
2422	481990500675	Korbrolle unten		
2430	481990500089	Korb Besteck		
2431	481990501238	Halter f.Loeffel		
2610	481990501214	Fuehrung f.Korb		
2611	481990501217	Endstueck Korbfuehrung		
2612	481990501226	Endstueck vorne		
3010	481990501173	Schalterleiste WS		
3030	481990500612	Griff WS		
3033	481990500566	Schraube		
3050	481990500563	Leiste H5 WS		
3051	481990500564	Leiste H10 WS		
3052	481990500565	Leiste H20 WS		
3220	481990501299	Einlage bed. WS		
3310	481990501032	Knopf Programmwahl WS		
3320	481990500609	Drucktaste WS		
3540	481913423114	Signallampe		
3541	481990500012	Signallampe gruen		
4000	481236158147	Motor + UP 220-240V/50		
4001	481990501199	Halterung Motor		
4002	481990501144	Gummi (Motor)		
4050	481990501278	Umwaelzpumpe		
4200	481990500158	Kondensator		
4210	481990500017	Entstoerfilter		
4300	481990501255	Laugenpumpe		
4301	481990501151	Dichtung LP		
4500	481225988122	Heizelement 2100W		
4910	481990501212	Anschlussblock + Kabel		
5010	481990501167	Timer EC 4727.02		
5011	481990501172	Programmanzeige WS		
5012	481990501141	Halterung (Timer)		
5310	481990501166	Schalter Wasserhaerte		
5311	481990501165	Einstellrad Wasserhaer		
5520	481990500024	Thermostat 45/55 Grad		
5521	481990501174	Thermostat 58/72 Grad		
5750	481990500686	Regeneriervent.		
5810	481990501169	Niveauschalter		
5830	481990501168	Niveauschalter Sicherh		
6160	481990500021	Sensor Salzanzeige		
6200	481990500474	Drucktastensch.		
6201	481990500625	Drucktastensch.		
6230	481990501191	Mikroschalter Schwimme		
6330	481990501146	Mikroschalter Tuer		
6800	481990501044	Kombidosierung		
6801	481990500026	Dichtungsprofil		
6802	481990500027	Befestigung Kombidosie		
7000	481990500462	Zulaufschlauch AquaSto		
7100	481241868188	Monoblock		
7140	481990500107	Stopfen		
7141	481990500002	Dichtungsprofil		
7160	481990501187	Regenerierdos.		
7162	481990500028	Mutter selbsts.		
7165	481990501215	Platte,klein Halter		
7210	481990501145	Nabe f.Sprueharm unten		
7211	481990500067	Sprueharm unten		

7214	481990501236	Flansch Anschluss
7220	481990501206	Sprueharm oben
7222	481990501227	Verbindung Andocksyste
7223	481990501228	Klappe
7224	481990501205	Endstueck f.Andocksyst
7225	481990501223	Dichtung f.Andocksyste
7230	481990501218	Duese Decke
7231	481990501219	Verbindung Deckenduese
7260	481253028947	Rohr f.Deckenduese
7262	481990501222	Mutter
7263	481990501221	Dichtung f.Andocksyste
7510	481241818244	Ablaufschacht
7511	481990501231	Wasserfuehrung
7512	481990501155	Flansch
7530	481990501229	Luftkammer
7550	481253028944	Schlauch Hzg./Schacht
7560	481990501189	Schwimmer
7561	481990501188	Tragstueck
7610	481248058087	Sieb fein
7611	481990501235	Einsatzstueck Sieb
7620	481990501192	Mikrofilter Kombinati
7810	481990501194	Ablaufschlauch
7830	481990501186	Schlauch Reg.Dosierung
7831	481990501154	Schlauch Monoblock-Sch
7832	481253028945	Schlauch Hzg./UP
7833	481990501153	Schlauch Niveauschalte
7835	481253028946	Schlauch
7836	481990500555	Schlauch Einstellung W
7837	481990501196	Schlauch Deckenduese
7838	481990501197	Schlauch Verbindung
7910	481990501152	Dichtung Schacht
7940	481990501143	Dichtung Deckenduese
9014	481990501302	Schlauchschelle
9015	481990500532	Klemme Schlauch
9021	481990500162	Halter Thermostate
9022	481990500007	Halterung Winkel
9030	481990500011	Ring Sicherung
9040	481990501142	Stopfen
9520	481990500137	Mutter selbsts.
9521	481990500223	O-Ring
9930	481990500033	Fuelltrichter Salz