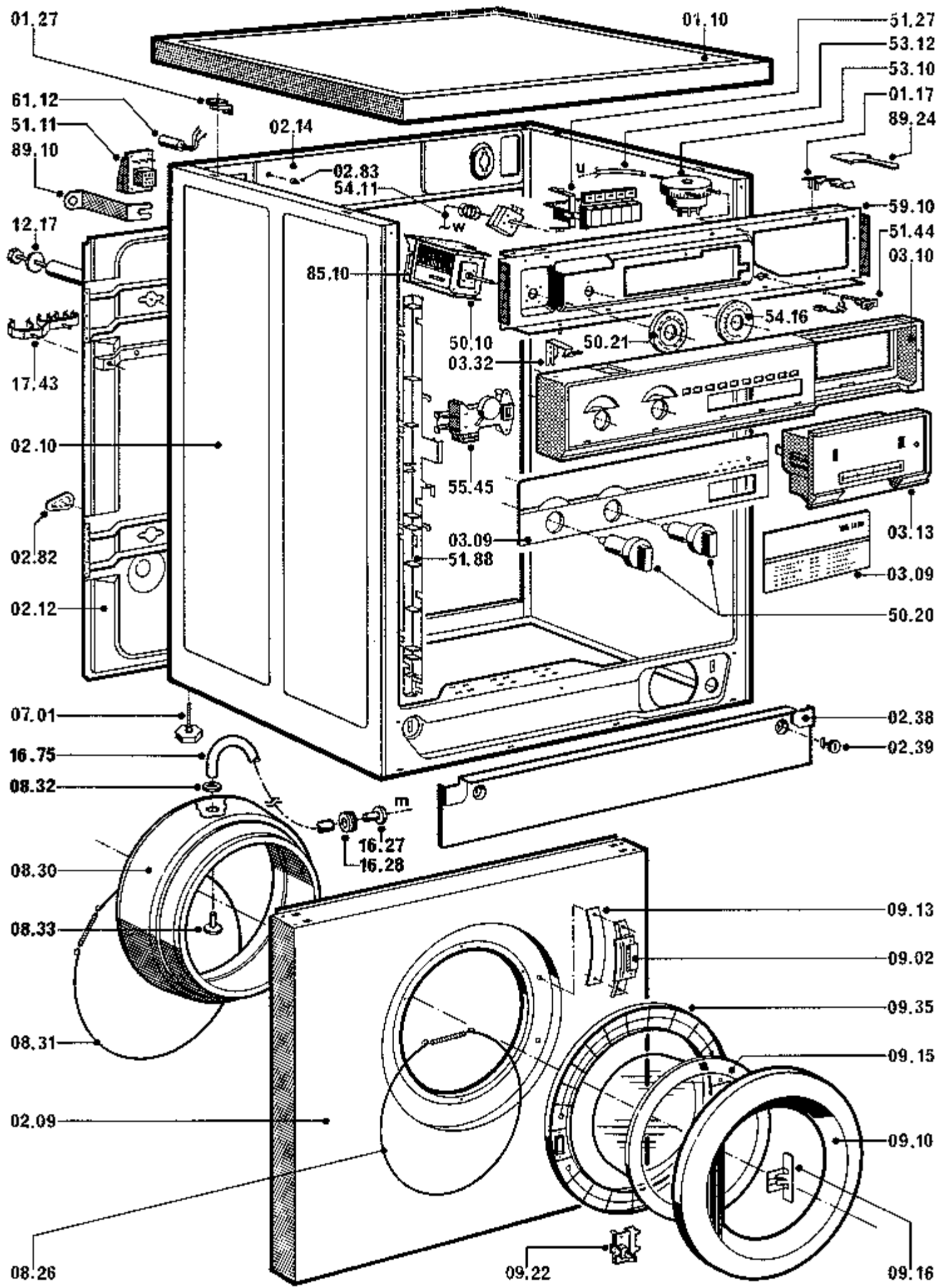


F 15



Pos.Nr	12 NC Code	Bezeichnung	Gültig von	Gültig bis
0110	481244018058	Arbeitsplatte		
0127	481241758011	Buchse		
0209	481244018141	Front		
0210	481244018164	Gehaeuse		
0212	481244018106	Rueckwand		
0214	481246448004	Traverse Rueckwand		
0238	481245938002	Sockelblende braun		
0239	481241728007	Drehverschluss		
0282	481232148004	Abdeckung		
0309	481245218144	Schalterblende Set wei		
0310	481245218048	Schalterleisten SET		
0313	481249818022	Griff		
0332	481241728004	Winkel Schalterleiste		
0701	481250018005	Fuss		
0810	481241818018	Behaelter		
0820	481246448002	Boden Behaelter		
0826	481249218001	Spannfeder		
0830	481246668269	Manschette		
0831	481249298006	Spannfeder		
0832	481253078011	U-Scheibe f.Fensterspl		
0833	481253048001	Nippel f.Manschette		
0842	481253058003	Dichtung Behaelterbode		
0910	481244018132	Fensterrahmen		
0913	481241728009	Einlage		
0915	481245068022	Schauglas		
0916	481249818013	Griff		
0922	481241728012	Verschluss Tuer		
0935	481241718105	Rahmen,Schaugl. + Scha		
1001	481241818019	Trommel Agg. 1		
1112	481252018011	Lagerkreuz Agg. 1		
1128	481250228002	Schraube Sicherungssch		
1150	481252028001	Kugellager 6205 2Z C3		
1151	481252028002	Kugellager 6203 2Z C3		
1152	481253068001	Wellendichtring V 40 A		
1217	481239588005	Befestigung Transport		
1220	481246648001	Stosshaempfer Agg. 1		
1222	481240118037	Halter Stossdämpfer		
1239	481246688025	Gegengewicht hinten		
1240	481246688017	Gegengewicht Agg. 1		
1251	481249238005	Tragfeder Agg. 1		
1510	481252858004	Riemenscheibe		
1512	481253228006	Buchse konisch		
1514	481253218024	U-Scheibe		
1515	481250218008	Schraube Riemenscheibe		
1580	481235818007	Keilrippenriem. 1260 J		
1610	481241868016	Schublade Waschmittel		
1615	481241868033	Einspuelbeh. Kaltwasse		
1617	481253028045	Kruemmer f.Zulauf mit		
1622	481253028053	Zulaufschlauch intern		
1624	481253028085	Schlauch Entlueftung		
1627	481252648002	Nippel		
1628	481253028062	Dichtung f.Fensterspue		
1632	481253028061	Schlauch		
1635	481253058005	O-Ring Zulaufkruemmer		
1643	481252648005	Duese Kreuzd. f.Wasser		
1646	481252648008	Saugheber		
1675	481253048005	Schlauch Fensterspuelu		
1690	481253058007	O-Ring Kreuzduese		
1709	481241868027	Deckel Grobfalle		
1710	481236078005	Pumpengehaeuse		
1716	481253028067	Ablaufbalg kpl.		
1717	481253028072	Ablaufschlauch innen		
1718	481253028074	Schlauch Notentleerung		
1719	481246278062	Verschlusskappe		
1733	481953028534	Ablaufschlauch		
1742	481253048031	Wasserbehaelter Ablauf		
1743	481240118052	Halter,Schlauch		
1744	481240118054	Schlauchschele Ablauf		
1747	481253028078	Schlauch Niveauschalte		
1750	481953028286	Schlauchmuffe		
1754	481240118055	Klammer Schlauch		
1780	481953058032	Dichtung 20x2,5		
1783	481253048016	Halter Zu.-und Ablaufs		
5010	481231038027	Timer AKO 514 844		
5020	481241348148	Knopf ws		
5111	481229088003	Netzanschluss		
5127	481227658011	Wippenschalter M.R. 5-		
5144	481227718013	Wippschalter hohes Niv		
5188	481229088007	Kabelfuehrung		
5310	481227128017	Niveauschalter		
5321	481241868029	Luftkammer		
5326	481253058015	Dichtung f.Luftkammer		
5411	481228238005	Thermostat regelbar (K		
5416	481241378105	Temp.-Scheibe		
5421	481228248018	Thermostat 1-stufig		
5427	481249248009	Feder		
5545	481228058002	Tuerverriegel.		
5910	481244018127	Traeger f.Steuerung		
6010	481236158008	Motor 1000-1300 RPM		
6028	481229068013	Kabelschelle Motor		
6034	481250228005	Schraube Kombischraube		
6112	481212118029	Entstoerfilter 1200-14		
6510	481225928074	Heizelement 220 V /300		
6535	481246638004	Schutzkappe Heizung		

7501	481236018062	Laugenpumpe
7511	481251528007	Pumpenfluegel Laugenpu
7514	481253068011	Wellendichtring
7516	481236078007	Sieb Gehaeuse
7582	481231018025	Befestigung Laugenpump
8108	481253028081	Zulaufschlauch kpl. 5m
8108	481253028082	Zulaufschlauch kpl. 3,
8108	481953028283	Zulaufschlauch 2m
8108	481953028548	Zulaufschlauch Wassers
8108	481953028578	Zulaufschlauch Sicherh
8111	481228128006	Magnetventil zweifach
8112	482248050159	Sieb Zulauf
8510	481221478027	Motor Elektronik
8910	481239558001	Werkzeug f. Fuss
8924	481239578001	Spachtel,Entri. Set n.