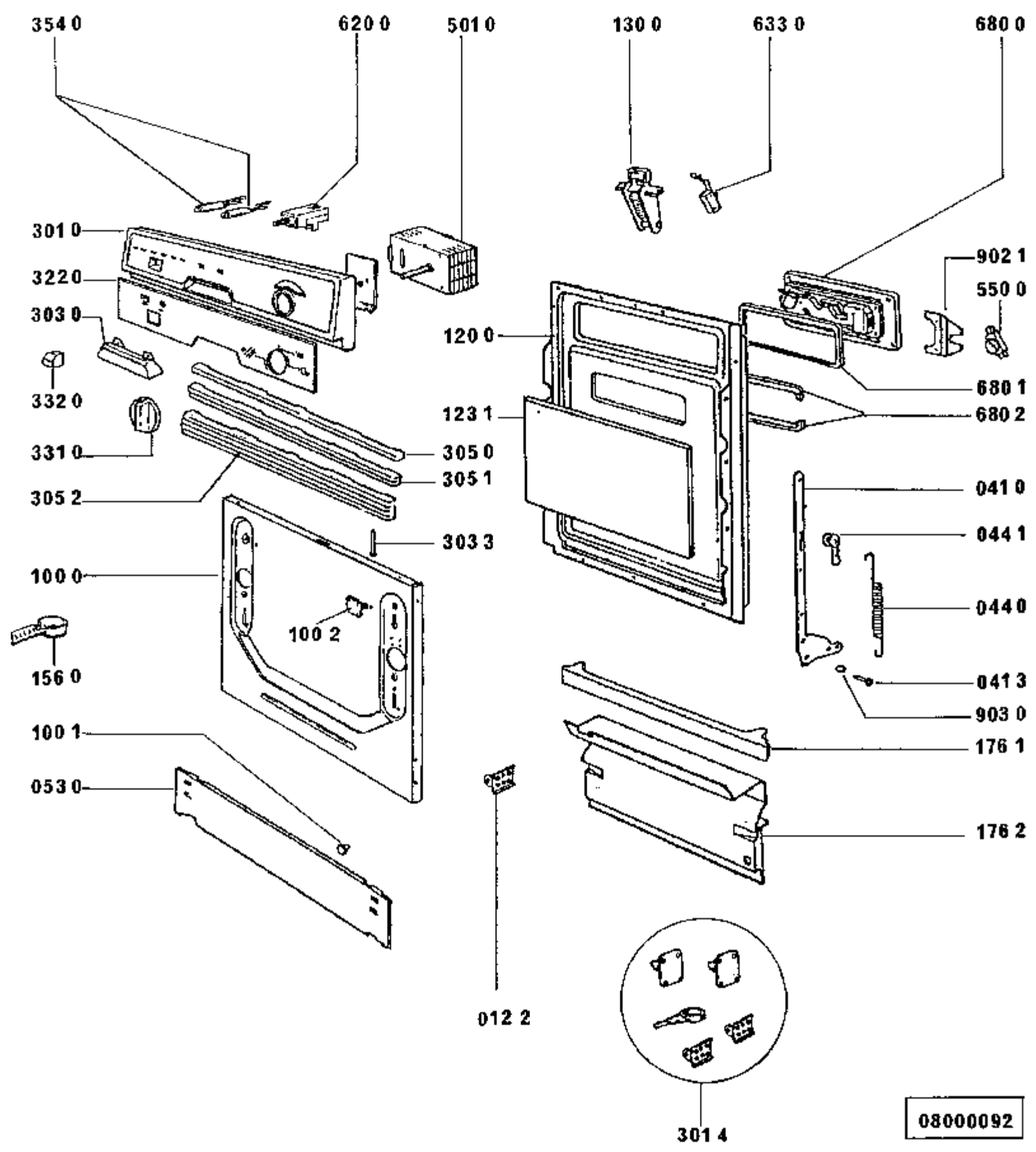
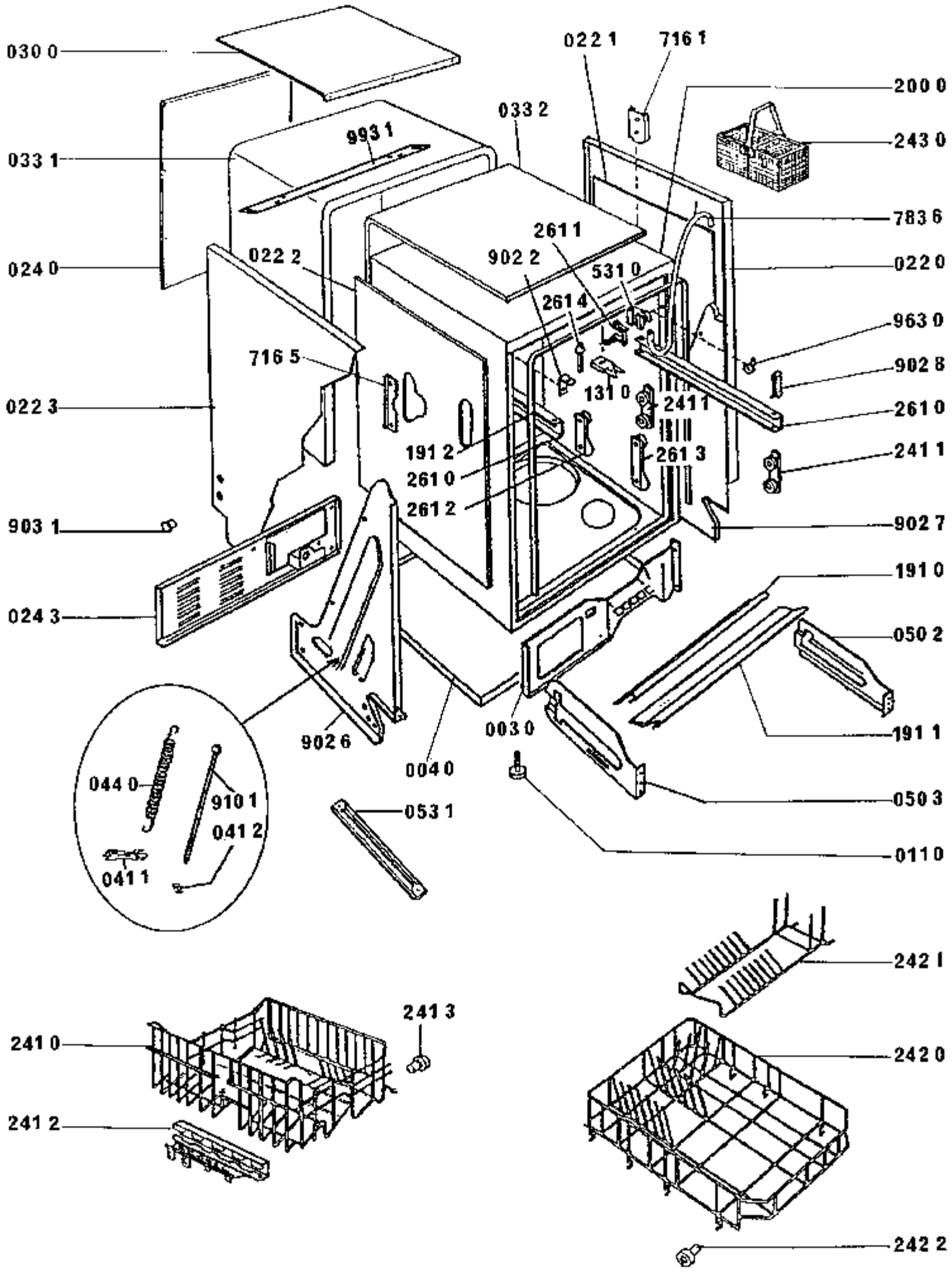


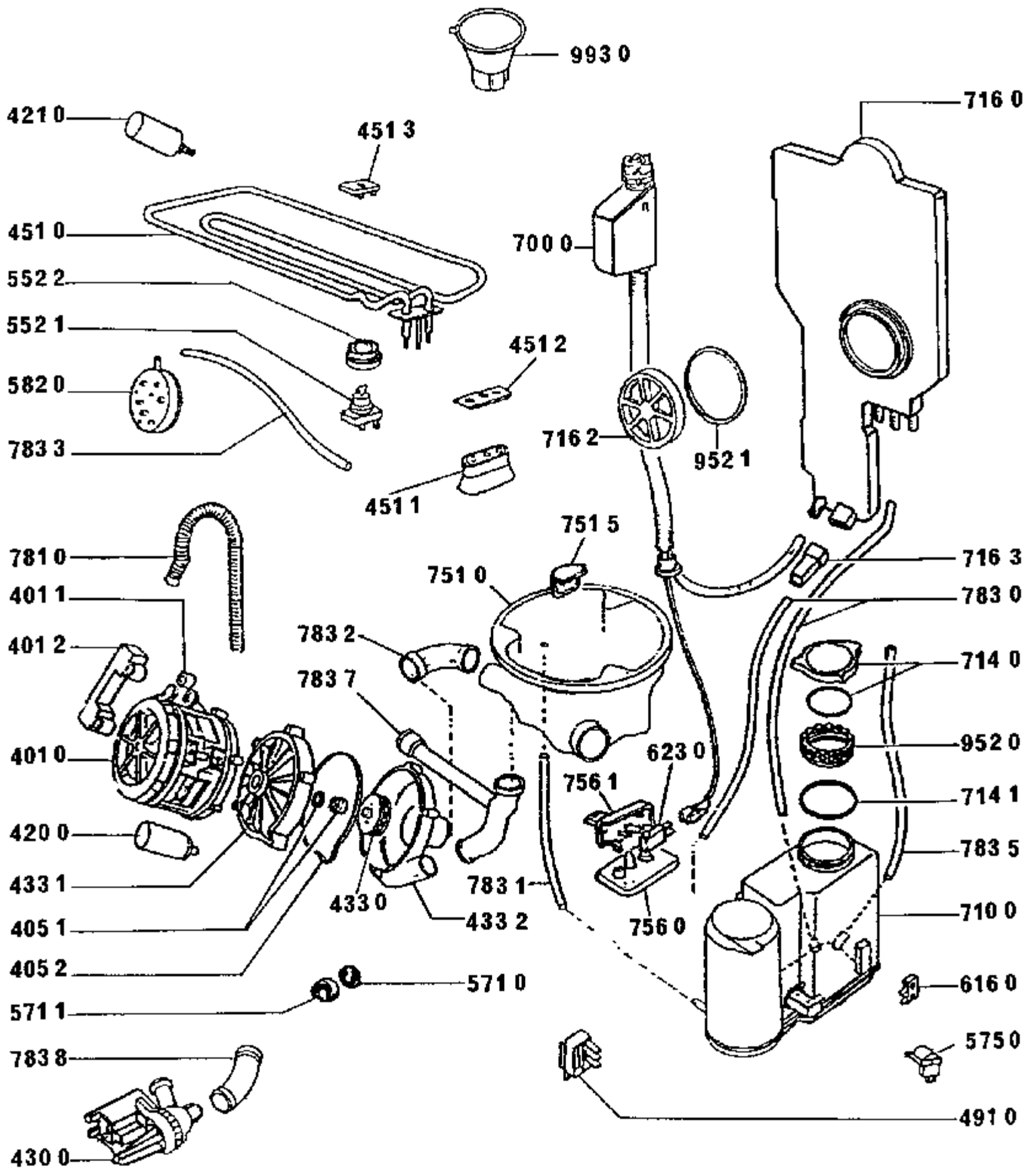
08000083



08000092



0800093



08000094

Pos.Nr	12 NC Code	Bezeichnung	Gültig von	Gültig bis
0030	481990500447	Tragstueck vorn		
0040	481990500572	Bodenwanne		
0110	481990500013	Fuss verstellbar		
0122	481990500457	Befestigung		
0220	481990500467	Seitenwand rechts		
0221	481990500043	Isolation rechts		
0222	481990500044	Isolation links		
0223	481990500468	Seitenwand links		
0240	481990500469	Rueckwand		
0243	481990500458	Tragstueck Rueckwand u		
0300	481990500183	Abdeckung		
0331	481990500041	Isolation Abdeckung		
0332	481990500042	Isolation		
0410	481990500039	Scharnier		
0411	481990500085	Hebel		
0412	481990500086	Stift		
0413	481990500005	Stift Scharnier		
0440	481990500557	Feder Scharnier		
0441	481990500032	Buchse Feder		
0502	481990500142	Fuehrung Sockel rechts		
0503	481990500143	Fuehrung Sockel links		
0530	481990500153	Sockelblende einstellb		
0531	481990500257	Sockelblende		
1000	481990500568	Tuer		
1001	481990500001	Distanzstueck Stopfen		
1002	481990500562	Haken		
1200	481990500567	Innentuer		
1231	481990500037	Isolation Innentuer		
1300	481990500139	Verschluss Tuer		
1310	481990500023	Haken Tuer		
1560	481990500126	Loeffel		
1761	481990500036	Schutz		
1762	481990500079	Schutz		
1910	481990500045	Profil unten		
1911	481990500046	Dichtung unten		
1912	481990500569	Tuerdichtung ab 96/12		
2000	481990500581	Behaelter		
2410	481990500103	Korb oben		
2411	481990500035	Halter Korbfuehrung		
2412	481990500093	Halter Korb oben		
2413	481990500104	Rad Korb oben		
2420	481990500091	Korb unten		
2421	481990500088	Einlage Korb		
2422	481990500092	Korbrolle unten		
2430	481990500089	Korb Besteck		
2610	481990500016	Schiene f.Korb		
2611	481990500053	Endklemme Fuehrung		
2612	481990500055	Halter		
2613	481990500054	Halter		
2614	481990500187	Stift f.Korbschiene		
3010	481990500586	Schalterleiste AV		
3014	481990500661	Zubehoer Set fixing pa		
3030	481990500589	Griff AV		
3033	481990500566	Schraube		
3050	481990500582	Leiste H5 AV/BR		
3051	481990500583	Leiste H10 AV/BR		
3052	481990500584	Leiste H20 AV/BR		
3220	481990500648	Einlage bed. AV		
3310	481990500587	Knopf Timer AV		
3320	481990500588	Drucktaste AV		
3540	481913423114	Signallampe		
4010	481990500069	Motor UP		
4011	481990500111	Silentblock		
4012	481990500112	Halter Motor		
4051	481990500003	Dichtungsprofil Set		
4052	481990500071	Dichtungsprofil		
4200	481990500158	Kondensator		
4210	481990500017	Entstoerfilter		
4300	481990500578	Laugenpumpe		
4330	481990500075	Fluegelrad		
4331	481990500073	Abdeckplatte Pumpe		
4332	481990500074	Pumpengehaeuse		
4510	481990500048	Heizelement 2000 W		
4511	481990500025	Schutz Heizung		
4512	481990500109	Dichtung Heizung		
4513	481990500029	Halter Heizung		
4910	481990500077	Anschlussblock		
5010	481990500472	Timer		
5310	481990500561	Schalter Regen.		
5500	481990500163	Thermostat 65 Grad		
5521	481990500161	Thermostat 85/85 Grad		
5522	481990500018	Dichtungsprofil Thermo		
5710	481990500559	Ventil		
5711	481990500558	Halter		
5750	481990500686	Regeneriervent.		
5820	481990500466	Niveauschalter		
6160	481990500021	Sensor Salzanzeige		
6200	481990500474	Drucktastensch.		
6230	481990500449	Mikroschalter		
6330	481990500014	Mikroschalter Tuer		
6800	481990500138	Kombidosierung		
6801	481990500026	Dichtungsprofil		
6802	481990500027	Befestigung Kombidosie		
7000	481990500463	Zulaufschlauch AquaSto		

7000	481990500659	Zulaufschlauch AquaSto
7020	481990500101	Rohr
7100	481990500106	Monoblock
7140	481990500107	Stopfen
7141	481990500002	Dichtungsprofil
7160	481990500571	Regenerierdos.
7161	481990500004	Halter
7162	481990500028	Mutter selbsts.
7163	481990500144	Abflussstutzen
7165	481990500051	Platte,klein Halter
7210	481990500022	Nabe f.Sprueharm unten
7211	481990500067	Sprueharm unten
7220	481990500105	Sprueharm oben
7221	481990500008	Buchse Sprueharm oben
7222	481990500095	Mutter selbsts.
7223	481990500099	Buchse
7224	481990500102	Trennteil
7232	481990500072	Zerstaeuber
7234	481990500058	Duese
7260	481990500057	Rohr,oben f.Deckendues
7510	481990500141	Behaelter
7511	481990500063	Abdeckung f.Schacht
7512	481990500034	Platte
7513	481990500059	O-Ring
7514	481990500064	Mikrofilter
7515	481990500464	Abdeckung
7520	481990500062	Regler
7530	481990500066	Luftkammer
7560	481990500451	Schwimmer
7561	481990500465	Traverse
7620	481990500061	Mikrofilter
7630	481990500065	Filter grob
7810	481990500009	Schlauch
7830	481953023136	Schlauch
7831	481990500019	Schlauch Verbindung
7832	481990500081	Schlauch
7833	481990500083	Schlauch Niveauschalte
7835	481990500147	Schlauch
7836	481990500555	Schlauch Einstellung W
7837	481990500068	Rohr Sprueharm
7838	481990500579	Schlauch
9021	481990500494	Halter Thermosat
9022	481990500007	Halterung Winkel
9026	481990500182	Halter Behaelter links
9027	481990500181	Halter Behaelter recht
9028	481990500052	Halter Korb
9029	481990500094	Halter
9030	481990500011	Ring Sicherung
9031	481990500015	Buchse Fuehrung
9032	481990500096	Halter Feder
9101	481990500087	Schraube
9230	481990500006	U-Scheibe
9321	481990500097	Feder
9322	481990500098	Feder
9520	481990500137	Mutter selbsts.
9521	481990500223	O-Ring
9522	481990500056	O-Ring
9630	481990500031	Zentrierung Tuer
9921	481990500658	Schablone Montage n.gz
9930	481990500033	Fuelltrichter Salz
9931	481246678018	Folie Wrasenschutz
9932	481990500667	Befestigung li Untersc
9933	481990500668	Befestigung re Untersc