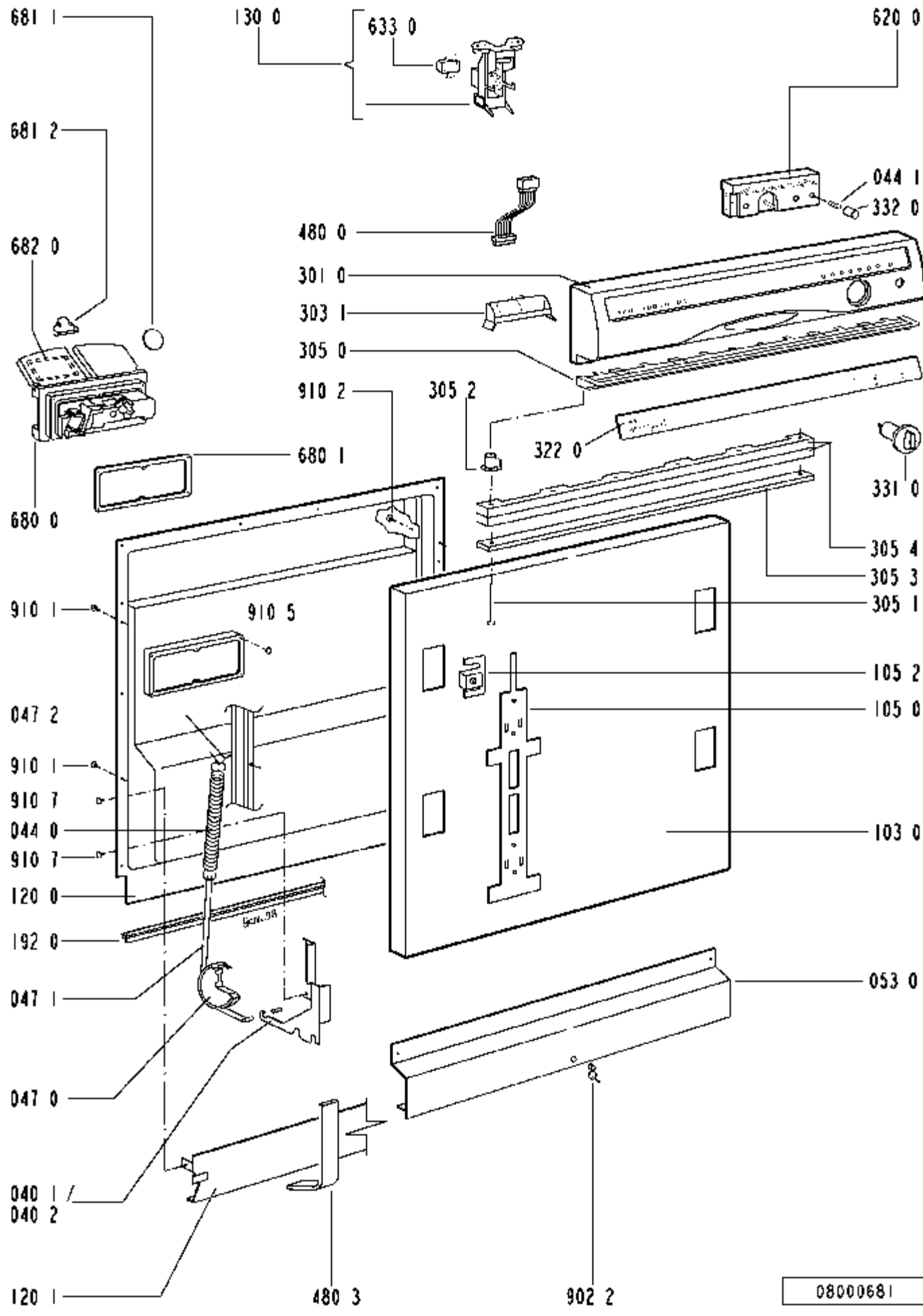


08000659



08000681

Pos.Nr	12 NC Code	Bezeichnung	Gültig von	Gültig bis
0030	481244019382	Traverse Quer		
0040	481244018952	Bodenwanne		
0041	481240118402	Halter Bodenwanne		
0110	481250518369	Fuss lang		
0220	481244019398	Seitenwand links		
0221	481244019397	Seitenwand rechts		
0222	481244018953	Distanzstueck Daemmstr		
0240	481244019401	Rueckwand Blende		
0401	481241718774	Scharnier links		
0402	481241718773	Scharnier rechts		
0440	481249238362	Feder f.Tuer		
0441	481249238364	Feder f.Taste		
0470	481240448591	Bremse Tuer		
0471	481240118397	Bremsband an Tuerschar		
0472	481240468023	Haken		
0530	481244088884	Sockelblende o.Loeh		
1030	481244018986	Tuer aussen lack. WS		
1050	481240448611	Befestigung f.GSI-Tuer		
1052	481250568004	Klammer		
1200	481244019456	Innentuer ged. KDTL		
1201	481244018955	Leiste mit Gewinde		
1300	481241758361	Kippschloss kpl. ws		
1310	481240118416	Haken Verschluss		
1753	481246668532	Leiste Moebelabschl.re		
1910	481246668534	Dichtung Tuer, Rahmen		
1920	481246668467	Tuerdichtung unten		
2000	481241818207	Behaelter kpl.		
2410	481245818913	Korb oben gerade		
2411	481245818324	Halter Tassen rechts w		
2413	481252888068	Korbrolle Set O-Korb v		
2418	481246668553	Distanzstueck Set O-Ko		
2419	481252888075	Korbrolle m.Halter O-K		
2420	481245818919	Korb unten kpl. IGNIS		
2421	481252888069	Korbrolle U-Korb ws		
2424	481246648059	Anschlag Sperre mech.		
2430	481245818272	Korb Besteck		
2610	481946238271	Schiene Teleskop, inne		
2611	481940448819	Kappe Teleskopsch. hin		
2612	481246278995	Kappe Teleskopsch. vor		
2630	481952018013	Kugelkaefig KDTL		
2631	481252048001	Kugel Niro 8 DU		
3010	481245379538	Schalterleiste Spritzt		
3031	481246038055	Griffplatte WS		
3050	481244019436	Leiste Abschluss WS		
3051	481950218241	Schraube Kunststoff		
3052	481950518191	Mutter		
3053	481244019348	Leiste verstellbar 5mm		
3054	481244019349	Leiste verstellbar 10m		
3220	481245379903	Einlage bed. WS		
3310	481241358863	Knopf Programmwahl kpl		
3320	481241028564	Drucktaste Kappe WS		
4000	481236158126	Motor +UP 220-240V/50H		
4050	481236018371	Umwaelzpumpe kpl.o.Mot		
4051	481951528158	Dichtung		
4200	481212118132	Kondensator Betrieb 4m		
4210	481212118161	Entstoerfilter		
4300	481236018357	Laugenpumpe kpl. DOLPH		
4301	481246668506	Wellendichtring KDTL		
4500	481225928684	Heizelement 2100W		
4800	481232128386	Kabelbaum Set (WP/IG)		
4801	481232128371	Kabel WI-CB		
4803	481240118418	Schutz f.Verdrahtung		
4900	481932118136	Netzkabel 2m SA		
4901	481232128367	Zugentlastung		
5210	481221478186	Steuerung (CB) progr.		
5750	481228128361	Regeneriervent. KDTL		
5830	481227128355	Schalter Membran		
6200	481221838061	Eingabe Electr. (UB)		
6230	481227138356	Mikroschalter Schwimme		
6330	481227138355	Mikroschalter Tuer KDT		
6800	481241868154	Kombidosierung o.KSM (
6801	481246668495	Dichtung Kombidosierun		
6811	481246668497	Dichtung Deckel KSM		
6812	481244018975	Klappe Kombidosierung		
6820	481246668496	Dichtung Deckel RMG		
6910	481228268012	Fuehler NTC		
7000	481253028804	Zulaufschlauch 2 Venti		
7000	481253028848	Zulaufschlauch 2 Venti		
7001	481248048019	Sieb		
7002	481252058002	Dichtung KDTL		
7011	481231018153	Schlauchsich. Set KDTL		
7012	481940118423	Halter		
7100	481241868128	Monoblock		
7102	481931038536	Gewinding		
7103	481946669562	Dichtung KDTL		
7140	481246279643	Verschlusskappe mech.A		
7142	481244018963	Gehaeuse Rueckschlagka		
7160	481241868147	Regenerierdos. m.WE		
7161	481246668475	Dichtung Regenerierdos		
7162	481246278994	Abdeckung Regenerierdo		
7211	481236068059	Sprueharm unten kpl. 2		
7212	481246668491	Dichtung 25x2,3B		
7213	481246668558	Dichtung 30x3,0		
7214	481244019455	Flansch Anschluss		

7220	481236068044	Sprueharm oben kpl.
7222	481236068056	Nabe Sprueharm ob./ger
7230	481236068049	Sprueharm Decke
7231	481246668483	Dichtung 3.Spruehebene
7232	481240448597	Clip Deckenrotor
7233	481250518362	Verschraubung Deckenzu
7260	481253028786	Rohr Zufuhr 2.Sprueheb
7261	481253028787	Rohr Zufuhr 3.Sprueheb
7262	481250518358	Mutter
7263	481246668512	Dichtung f.Andockflans
7264	481246279633	Zentrierung f.Andocksy
7431	481253028102	Zulaufschlauch 9x1,5x2
7510	481241818205	Ablaufschacht
7511	481241818203	Wasserfuehrung
7512	481244019454	Befestigung Rahmen
7550	481253028849	Kruemmer
7552	481253048148	Auffangschale
7560	481236058099	Schwimmer
7610	481248058082	Sieb fein Niro
7612	481241818204	Abdeckung Sieb
7620	481248058084	Mikrofilter
7630	481248058083	Sieb grob
7810	481253028737	Ablaufschlauch
7811	481953028286	Schlauchmuffe
7812	481949268405	Klammer Rueckschlagven
7813	481228128364	Klappe Rueckschlag KDT
7835	481253078028	Verteiler Sieb o.ZW
7836	481253028796	Schlauch 10x3x180+10
7910	481253268067	Dichtung Schacht
7912	481253058093	Dichtung
7914	481246668503	Dichtung
7915	481246668504	Dichtung
7941	481953058032	Dichtung 20x2,5
9010	481240118191	Schelle 017,8
9011	481240118424	Schelle 050,0
9012	481240118422	Schelle W1-1 AL 32-50
9015	481240148573	Schelle 028,6
9016	481240148574	Schelle 038,1
9017	481240118427	Schelle 031,6
9018	481240118075	Schelle 20-32/9 mm
9021	481246678361	Befestigung f.Einbaue
9022	481240478241	Halter Fixierteil Fuss
9040	481246278998	Verschlusskappe
9042	481246279635	Abdeckung WS 3,5x5
9101	481250218394	Schraube 3,5x14-H
9102	481250218363	Schraube 4,0x12-H
9103	481250218389	Schraube 5x20 T20
9104	481250218386	Schraube 3,5x8-TORX T1
9105	481250218393	Schraube 3,5x9-1 Tx15
9107	481250238132	Schraube DIN 965
9641	481246668511	Dichtung Gehaeuse oben
9931	481246678018	Folie Wrasenschutz
9932	481240448609	Steckschluessel Fussve