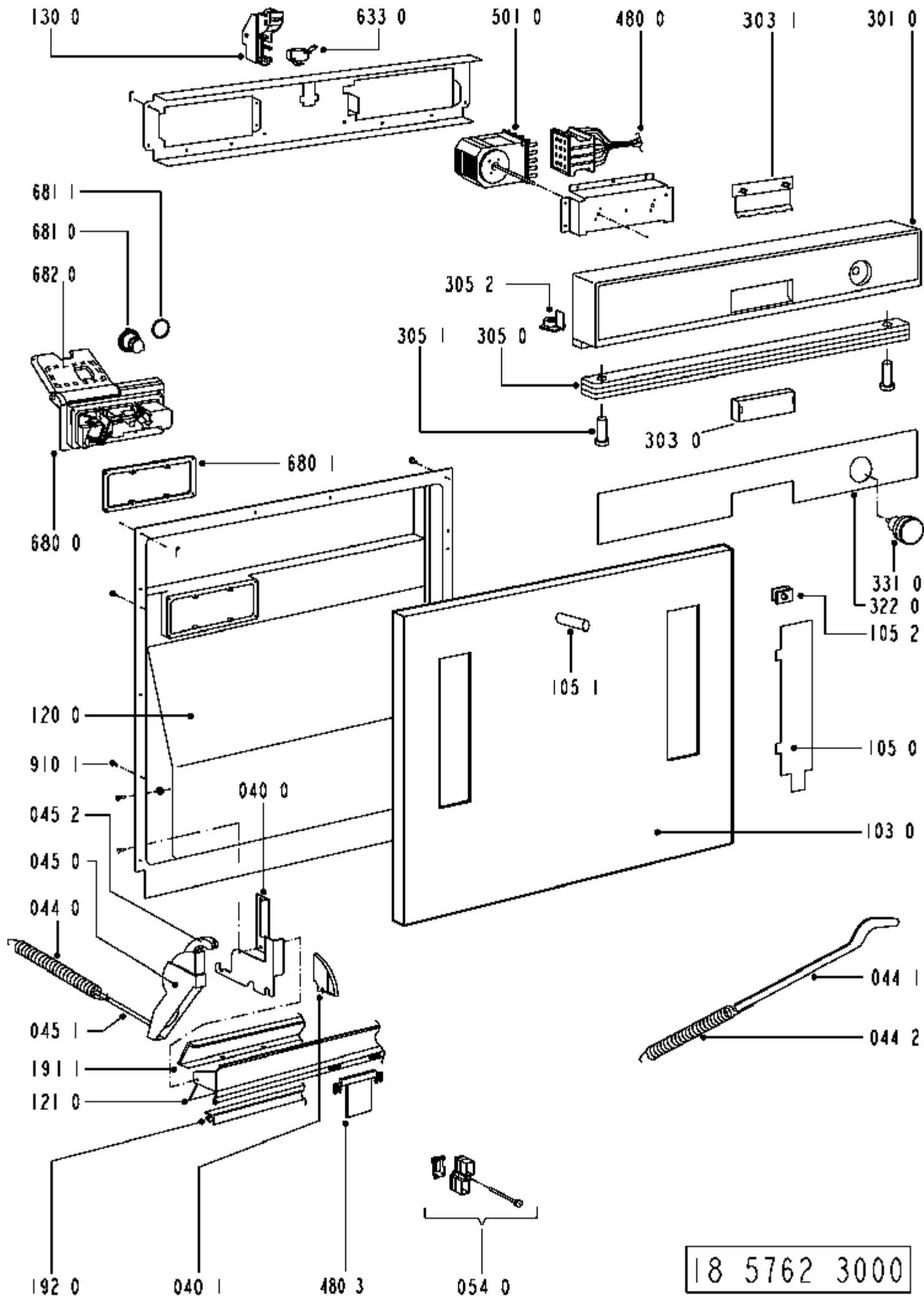


1857630100



18 5762 3000

Pos.Nr	12 NC Code	Bezeichnung	Gültig von	Gültig bis
0040	481244018934	Bodenwanne		
0110	481950518163	Fuss lang		
0111	481940449079	Fussversteifung		
0112	481952878039	Gleitteller		
0400	481241718309	Scharnier Set		
0401	481241718311	Scharnierabde. Set		
0440	481249238011	Feder links Tuer		
0441	481249238012	Federanschluss		
0442	481249238047	Feder rechts Tuer (FK		
0450	481240448114	Bremse f.Tuer		
0451	481240118079	Bremsband an Tuerschar		
0452	481240118081	Buegel Anschluss		
0530	481244088023	Sockelblende Blech		
0540	481231018088	Befestigung Set f.Sock		
1030	481244018168	Tuer aussen lack.UD/GS		
1050	481240448108	Befestigung f.Holztuer		
1051	481953518045	Abstandsstift		
1052	481250568004	Klammer		
1200	481244018474	Innentuer kpl.		
1210	481240448577	Leiste kpl.		
1300	481241758019	Kippschloss		
1310	481940118831	Haken Verschluss		
1910	481246668408	Dichtung Tuer, Rahmen		
1911	481246668164	Dichtung Tuer, innen		
1920	481246668163	Dichtung Tuer, unten		
2000	481241818042	Behaelter gedaemmt		
2001	481953578066	Befestigung f.Behaelte		
2410	481945868053	Korb oben gerade GR		
2411	481940479343	Halter f.Tassen O-Korb		
2413	481952878104	Korbrolle Set O-Korb G		
2420	481945868062	Korb unten kpl. GR		
2421	481952878105	Korbrolle U-Korb GR		
2430	481945868046	Korb Besteck		
2610	481946238271	Schiene Teleskop, inne		
2611	481946279968	Kappe Teleskopsch. hin		
2612	481946279969	Kappe Teleskopsch. vor		
2630	481952018013	Kugelkaefig KDTL		
2631	481252048001	Kugel Niro 8 DU		
3010	481945319868	Schalterleiste SW/IN		
3030	481944019105	Griff Verschlussplatte		
3031	481949878225	Griffplatte SW/IN		
3050	481944019298	Leiste verstellbar Set		
3051	481950218241	Schraube Kunststoff		
3052	481950518191	Mutter		
3220	481945319873	Einlage bed. IN		
3310	481941258607	Knopf Programmwahl kpl		
4000	481236158007	Motor kpl. mit Umwaelz		
4050	481236018014	Umwaelzpumpe		
4051	481951528158	Dichtung		
4052	481946669401	Dichtung UP/HZG		
4053	481944019139	Kappe f.UP		
4200	481212118129	Kondensator Betrieb 3+		
4210	481912118063	Entstoerfilter		
4300	481236018022	Laugenpumpe ZEL-KPLT.		
4501	481953268332	Mutter UP/HZG		
4503	481940479291	Traeger		
4504	481953028996	Rohr		
4510	481925928892	Rohrheizkoerper 2800W		
4800	481932058325	Kabelbaum		
4803	481229048003	Kabel Ordner		
4910	481229068051	Netzanschluss Leiste		
5010	481928218721	Timer EC4649.01		
5510	481928248198	Thermostat 65Grad Pkt.		
5640	481928248315	Thermostat Sicherheit		
5641	481940479292	Halter		
5642	481953268811	Dichtung		
5750	481928128184	Magnetventil Regen. KD		
5810	481927129004	Niveauschalter		
6230	481927138108	Mikroschalter		
6231	481940449775	Halter f.Mikroschalter		
6330	481927318252	Mikroschalter Tuer		
6800	481241868119	Kombidosierung		
6801	481946818253	Dichtung KDTL		
6810	481246278311	Verschlusskappe KSMG K		
6811	481246668444	Dichtung KSMG KDTL		
6820	481246668445	Dichtung Deckel RMG KD		
7000	481253028788	Zulaufschlauch 2 Venti		
7000	481253028804	Zulaufschlauch 2 Venti		
7011	481231018153	Schlauchsich. Set KDTL		
7012	482248050159	Sieb Zulauf		
7100	481241868108	Monoblock		
7101	481936058381	Schwimmer AWECO KDTL		
7102	481931038536	Gewinding		
7103	481946669562	Dichtung KDTL		
7140	481946278885	Verschlusskappe kpl.oh		
7160	481241868115	Regenerierdos. kpl.mit		
7161	481946669037	Dichtung f.Reg.-Dosier		
7162	481946278504	Dosiersverschl.		
7210	481953588105	Nabe Sprueharm unten K		
7211	481953598619	Sprueharm unten kpl. G		
7212	481950518357	Mutter Sprueharmnabe u		
7213	481950518354	Mutter		
7214	481946669398	Dichtung unten		
7215	481250218021	Mutter f.Sprueharm unt		

7220	481953598621	Sprueharm oben GR
7222	481953588107	Lager Sprueharm GR
7223	481946669396	Dichtung f.Sprueharmna
7224	481946669399	Dichtung oben
7230	481936069675	Duesensatz GR
7231	481946668908	Dichtung f.Deckenduese
7250	481953288044	Fuelltrichter GR
7260	481253028746	Schlauch Zufuhr
7261	481953028539	Ablaufkruemmer UP-Zufu
7262	481953028538	Schlauch Bogen UP-Roto
7510	481241818043	Ablaufschacht
7511	481951528157	Rohr,Sicherung im Scha
7530	481253028095	Sumpfboden Set
7531	481253028736	Luftkammer
7550	481253028094	Kruemmer
7551	481940449567	Halter Thermostat
7560	481936058411	Schwimmer
7610	481248058048	Sieb fein
7611	481953268331	Dichtung Schacht
7620	481948058084	Mikrofilter
7630	481248058049	Sieb grob
7810	481253028737	Ablaufschlauch
7812	481949268405	Klammer Rueckschlagven
7813	481236058095	Klappe f.Rueckschlagve
7830	481253028097	Schlauch Adapt./Niv.Sc
7831	481953028997	Schlauch
7832	481953028998	Schlauch
7833	481953028999	Schlauch
7837	481953029002	Schlauch
7941	481946818254	Dichtung
9010	481940118808	Schelle 30 mm
9011	481940118809	Schelle 17,5 mm
9012	481940118811	Schelle 47 mm
9013	481940118821	Schelle 130-150
9014	481940118813	Schelle 82 mm
9015	481940118814	Schelle 42,5 mm
9016	481940118815	Schelle 60 mm
9017	481940118816	Schelle 13,5 mm
9018	481940118812	Schelle 8 mm
9020	481931088027	Distanzstueck
9021	481246678361	Befestigung f.Einbauge
9022	481229048007	Zugentlastung Kabel
9030	481946668905	Anschlag Tuer
9100	481950218464	Schraube
9101	481250218019	Schraube
9640	481246058096	Keder Band
9930	481253048017	Einhaengebogen
9932	481239588012	Schluessel f.Fussverst
9935	482253280216	Fuelltrichter Salz