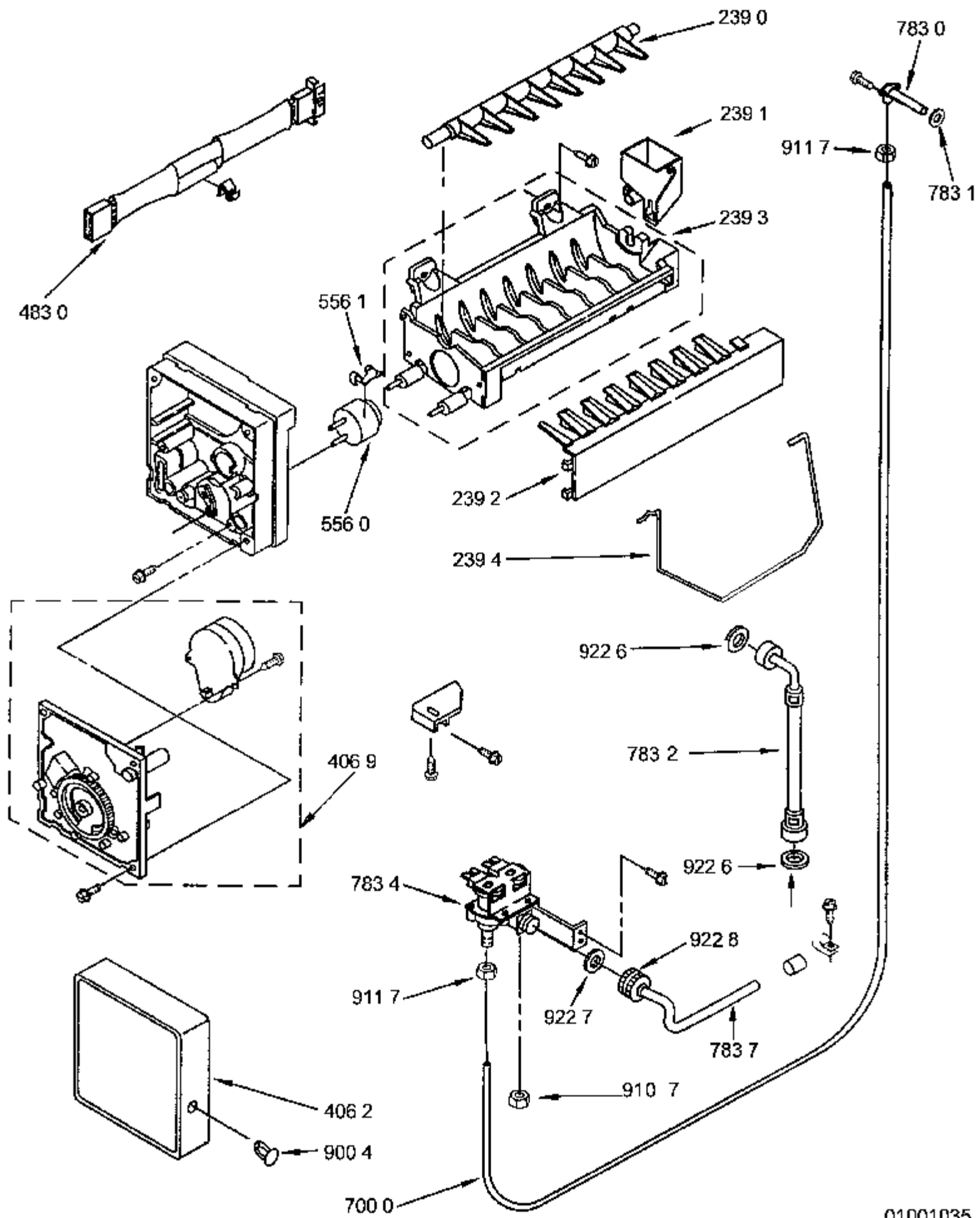
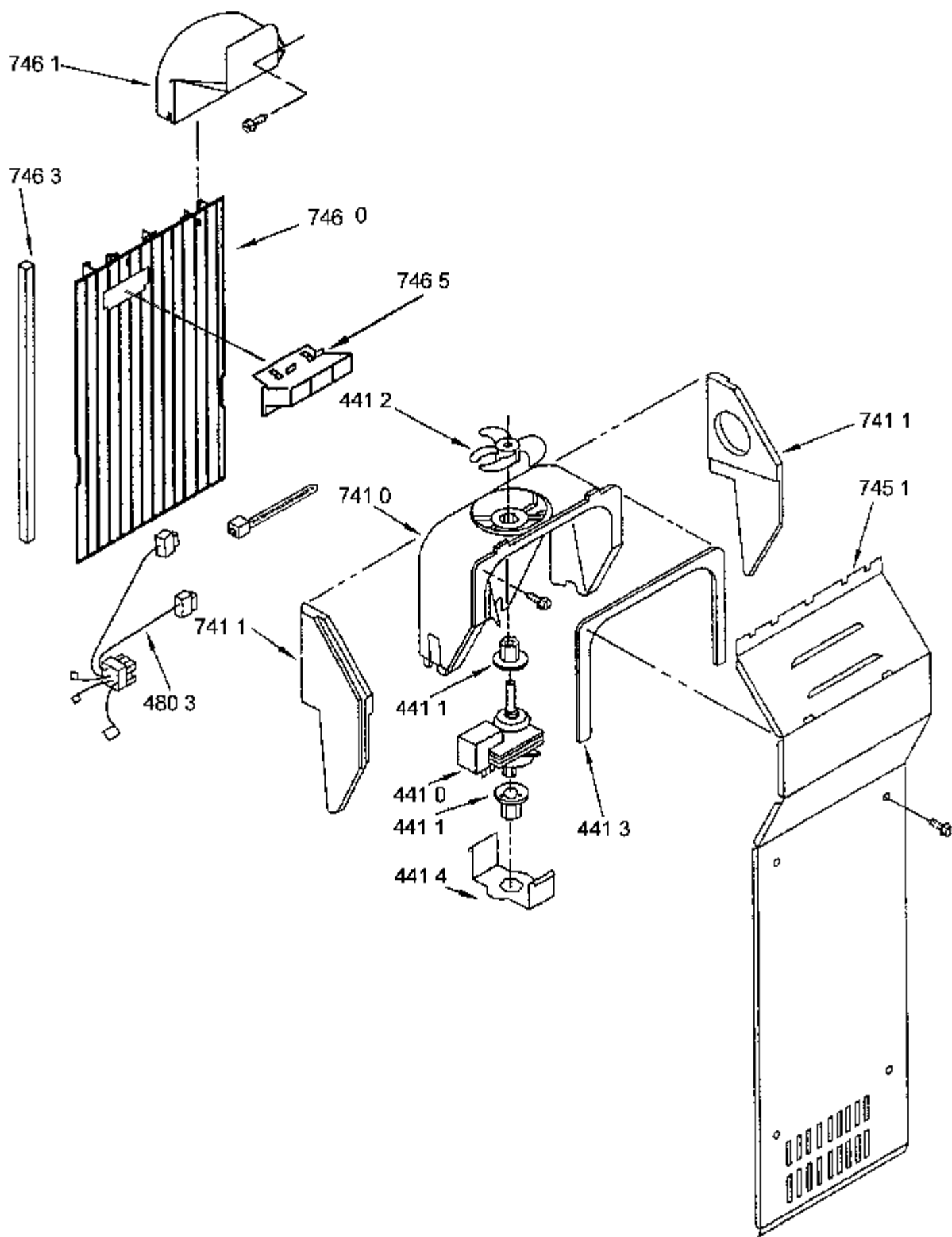


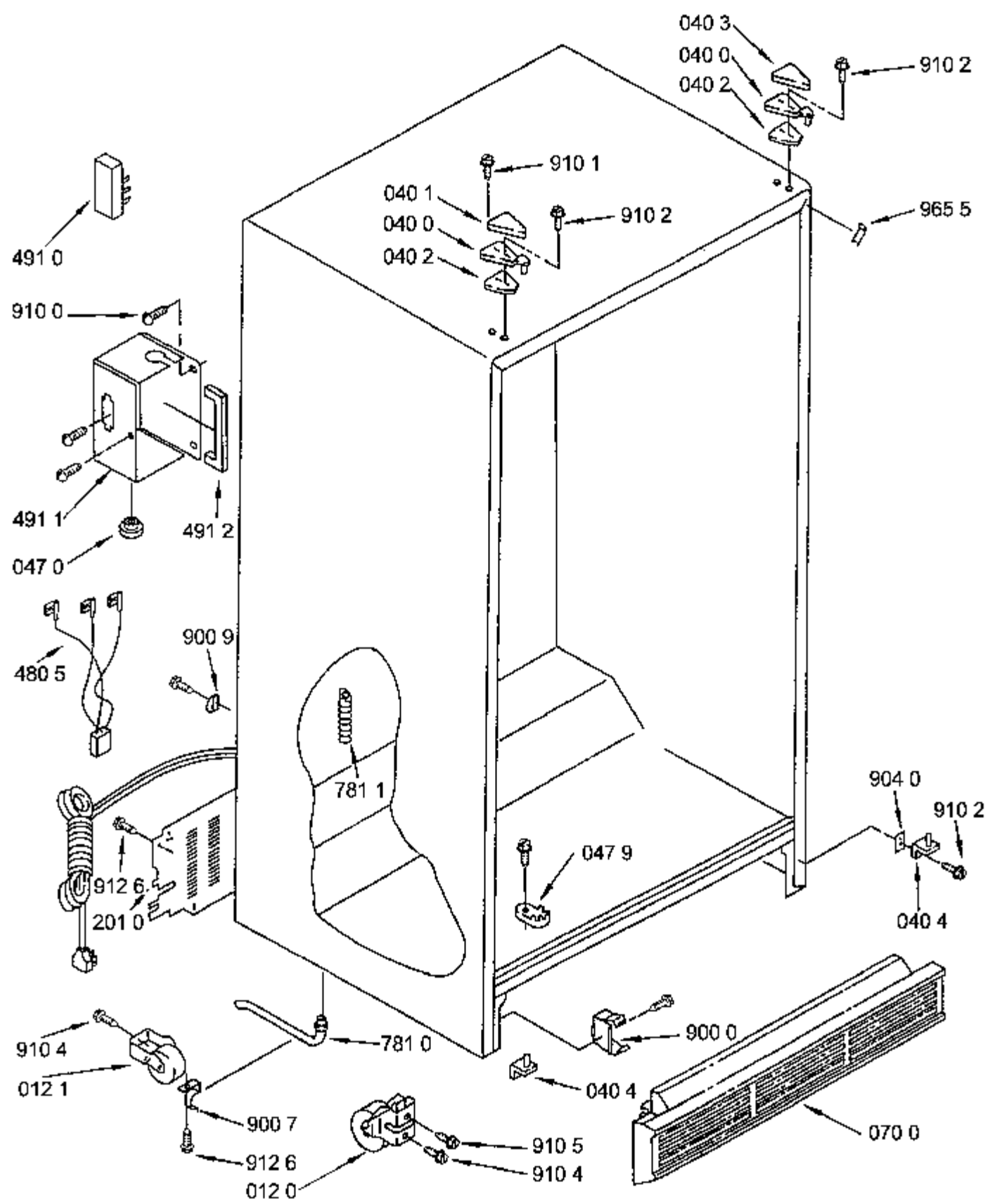
01001009



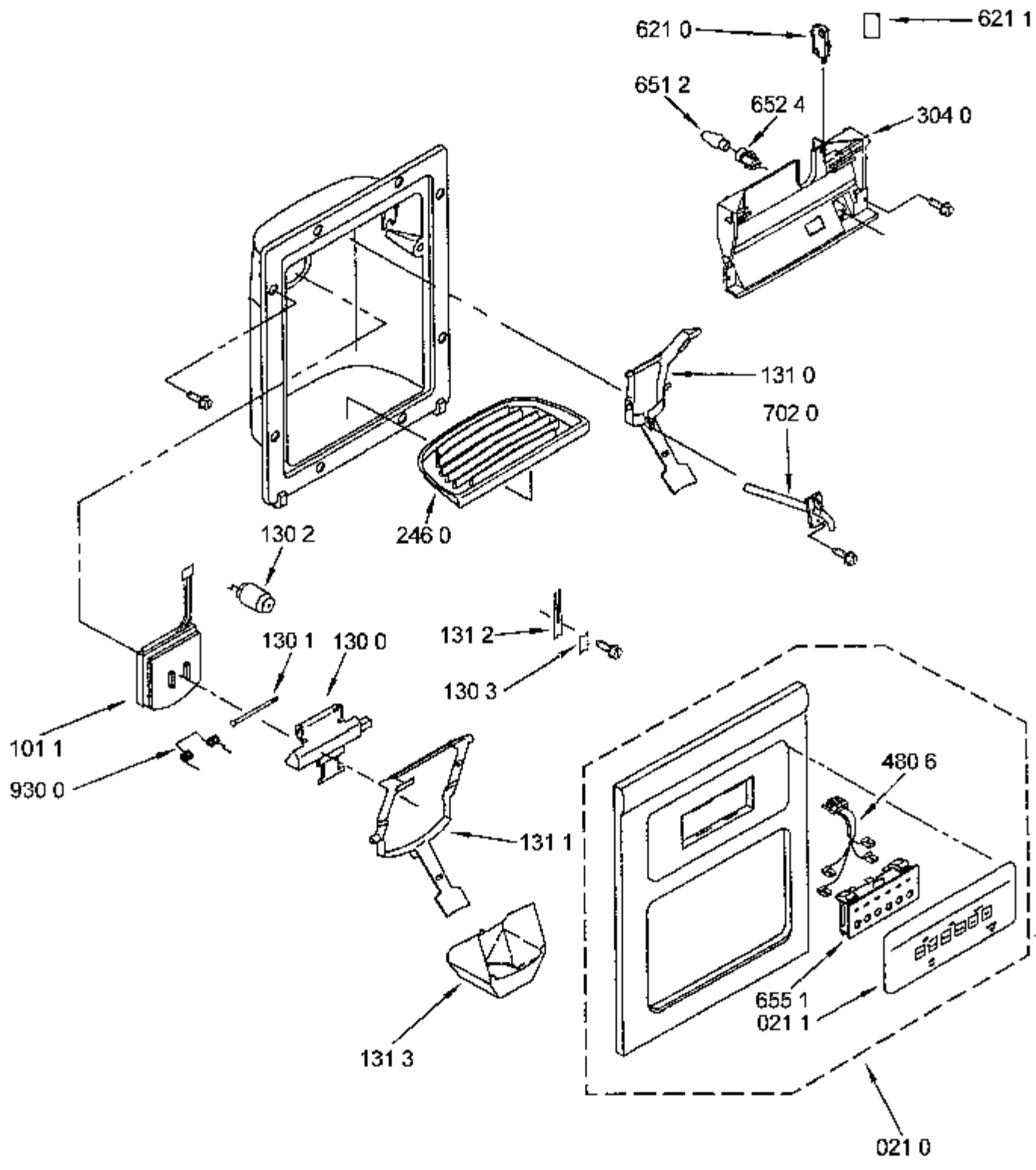
01001035



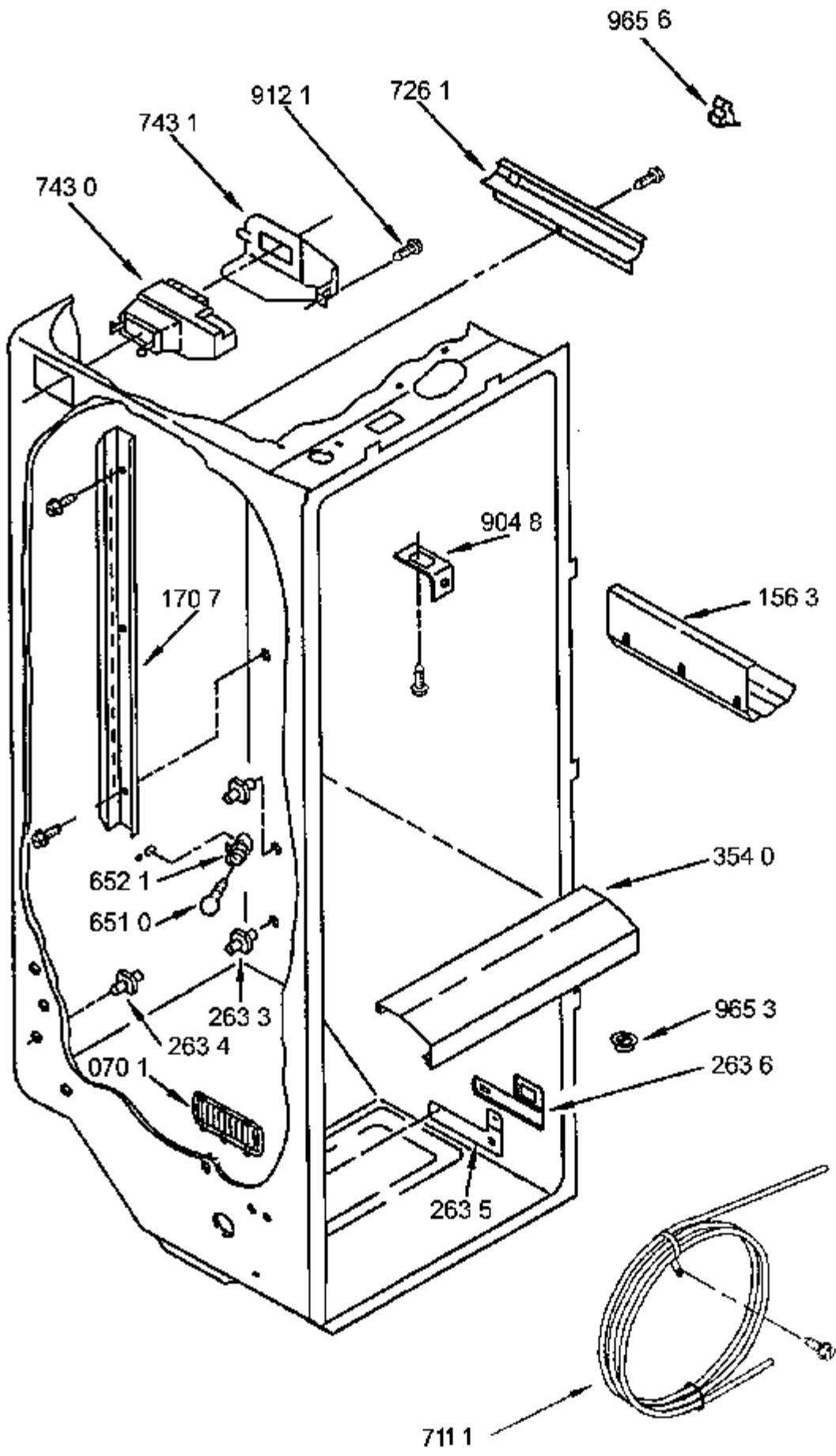
01001043



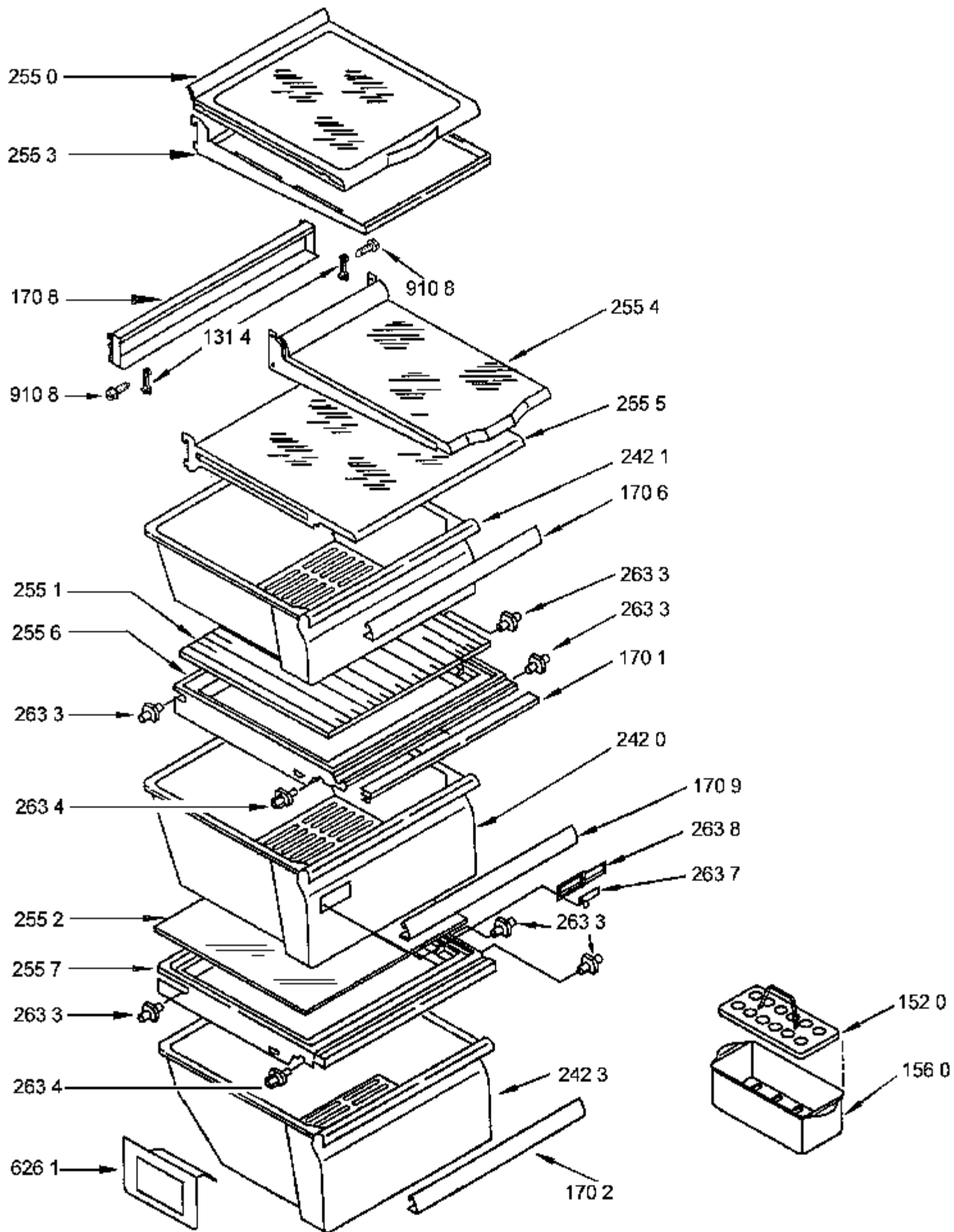
01001036



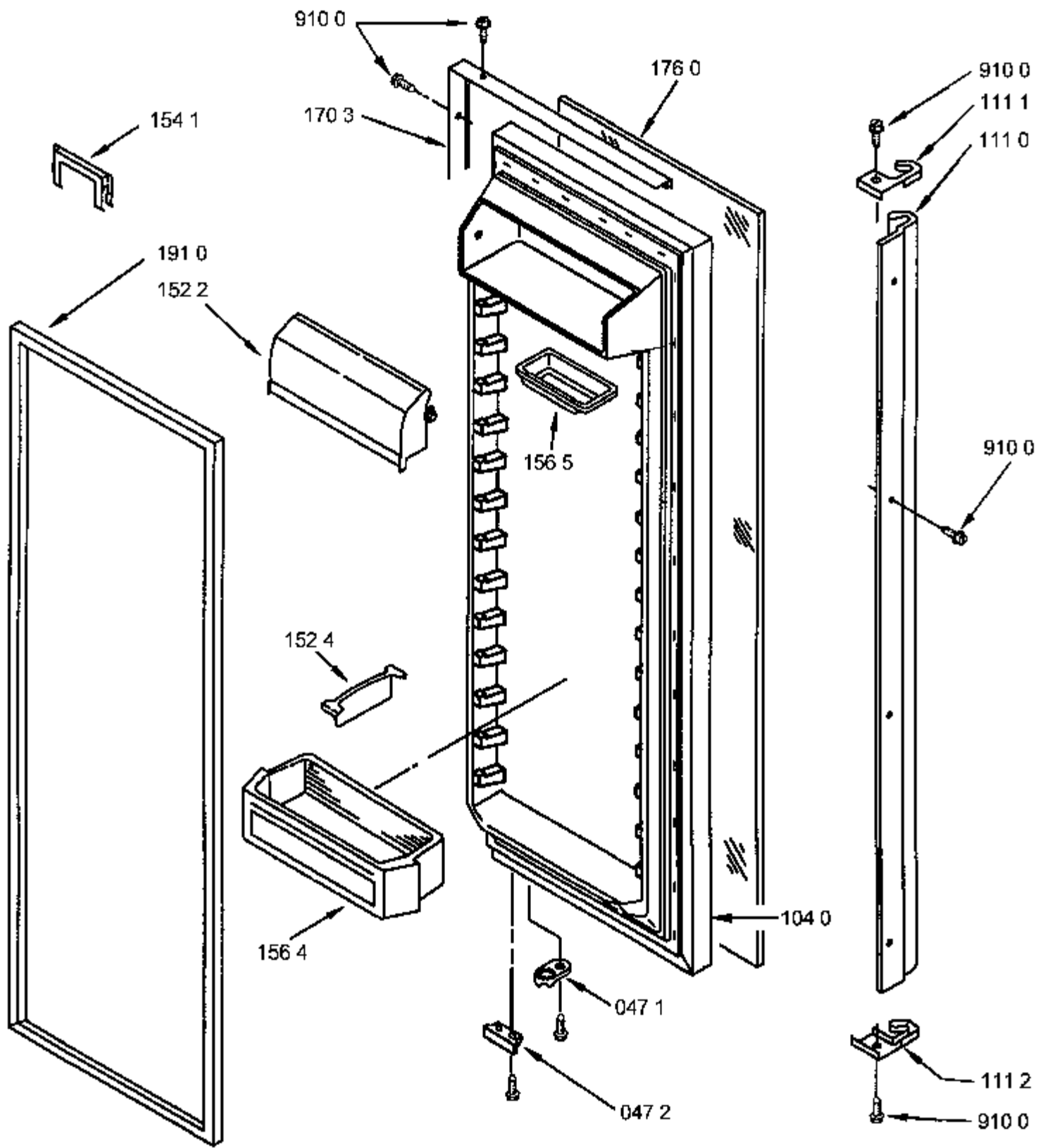
01001034



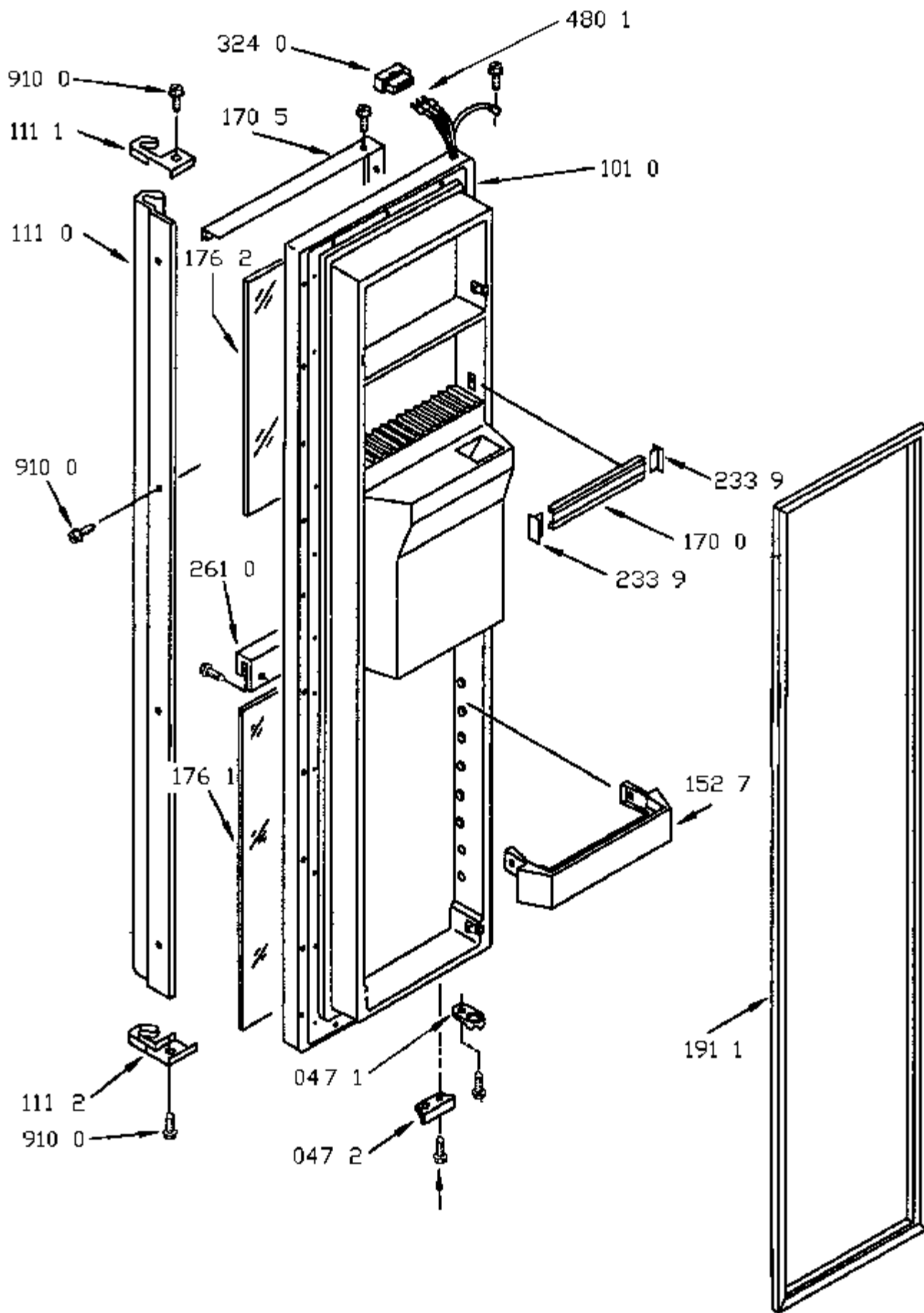
01001038



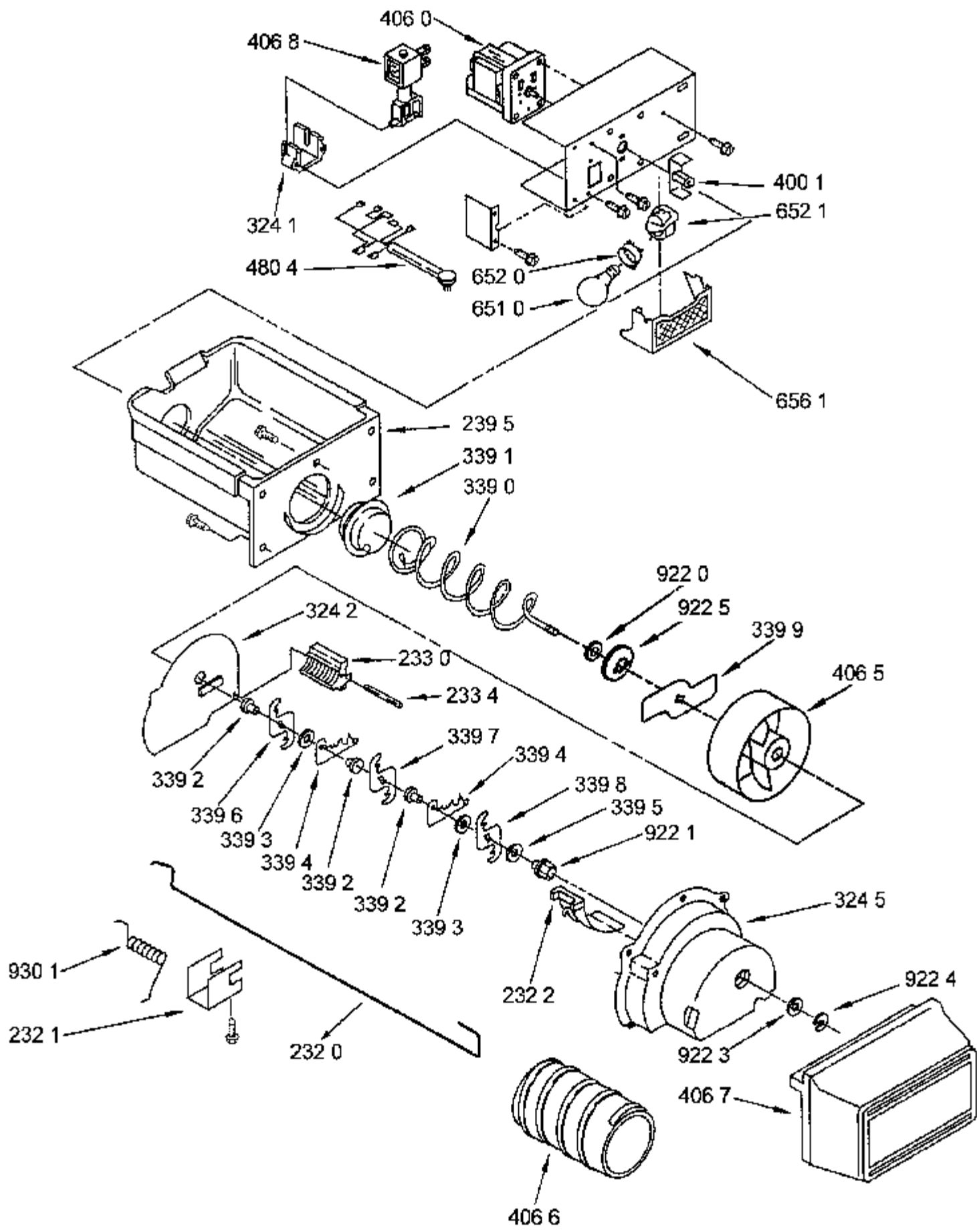
01001039



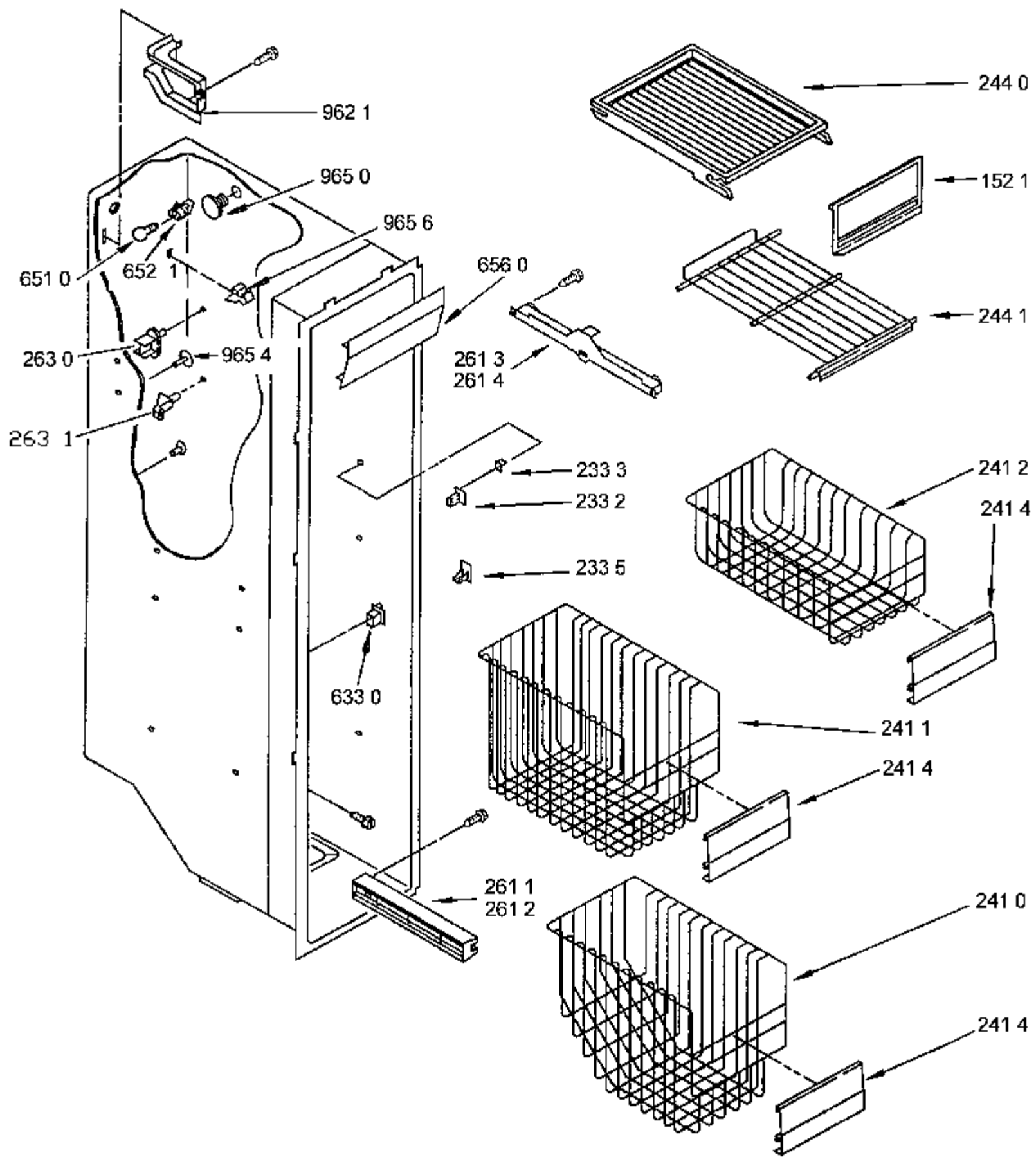
01001040



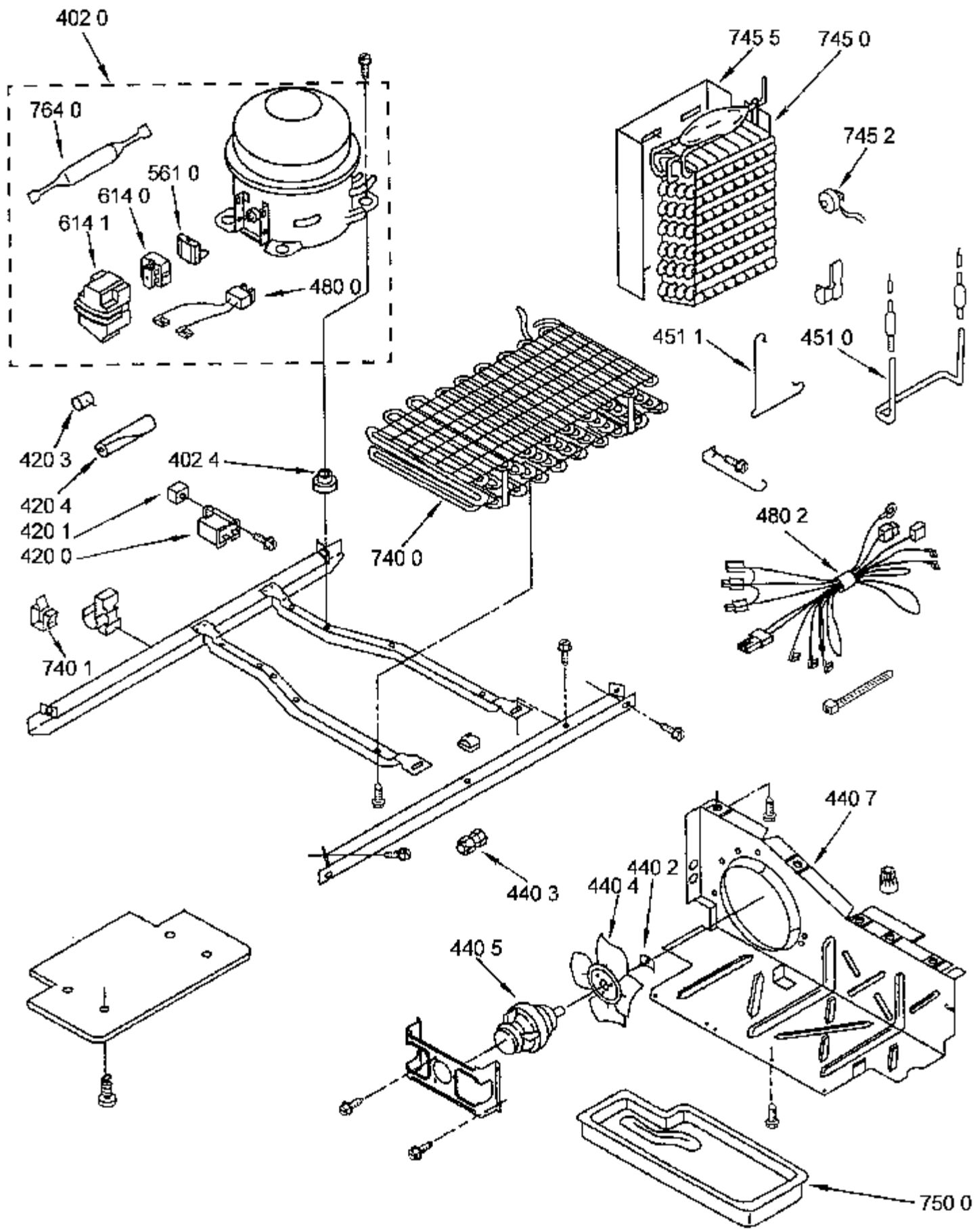
01001041



01001042



01001044



01001045

| Pos.Nr | 12 NC Code | Bezeichnung | Gültig von | Gültig bis |
|--------|--------------|------------------------|------------|------------|
| 0120 | 481952878059 | Laufrolle ,vorn | | |
| 0121 | 481952878056 | Laufrolle | | |
| 0210 | 481946288076 | Abdeckung | | |
| 0211 | 481945299843 | Einlage | | |
| 0400 | 481902196046 | Scharnier,oben | | |
| 0401 | 481902171947 | Scharnierabde. | | |
| 0402 | 481902196049 | Distanzstueck | | |
| 0403 | 481946279634 | Scharnierabde. | | |
| 0404 | 481941719369 | Scharnier,unten | | |
| 0470 | 481953268499 | Buchse | | |
| 0471 | 481902182132 | Nocken | | |
| 0472 | 481940479059 | Halterung | | |
| 0479 | 481952838428 | Nocken ,Tuer | | |
| 0700 | 481945858514 | Sockelblende | | |
| 0701 | 481902182147 | Lueftungsgitter | | |
| 1010 | 481902197756 | Tuer,Gefrieren | | |
| 1011 | 481902180351 | Tuer Eiswuerfelfach | | |
| 1040 | 481902197937 | Tuer,Kuehlen | | |
| 1110 | 481902194948 | Handgriff | | |
| 1111 | 481902198101 | Endklemme | | |
| 1112 | 481902198099 | Endklemme | | |
| 1300 | 481902180208 | Halter ,Klappe | | |
| 1301 | 481902180210 | Stift | | |
| 1302 | 481902180223 | Verzoegerer | | |
| 1303 | 481241888043 | Zugentlastung | | |
| 1310 | 481902180267 | Hebel | | |
| 1311 | 481902180258 | Hebel | | |
| 1312 | 481902194719 | Schiene | | |
| 1313 | 481902180224 | Trichter Eiswürfel | | |
| 1314 | 481953538135 | Haken | | |
| 1520 | 481941879054 | Eierhalter | | |
| 1521 | 481944278159 | Tuer, klein | | |
| 1522 | 481941879272 | Klappe | | |
| 1524 | 481902195496 | Trennteil | | |
| 1527 | 481941879281 | Ablageplatte | | |
| 1541 | 481946698999 | Flaschenhalter | | |
| 1560 | 481241879685 | Eierhalter | | |
| 1563 | 481941879352 | Tuerfach Gr. | | |
| 1564 | 481902179608 | Tuerfach | | |
| 1565 | 481902165792 | Butterdose | | |
| 1700 | 481902195931 | Tuerleiste | | |
| 1701 | 481946818113 | Profil | | |
| 1702 | 481902194906 | Griffleiste | | |
| 1703 | 481902194951 | Tuerleiste | | |
| 1705 | 481902194952 | Tuerprofil,Gefr | | |
| 1706 | 481946089458 | Griffleiste | | |
| 1707 | 481940479056 | Schiene f. Glasplatten | | |
| 1708 | 481940479057 | Traeger | | |
| 1709 | 481902194913 | Griffleiste | | |
| 1760 | 481901126015 | Glastuer ,Kuehlen | | |
| 1761 | 481901126017 | Blende | | |
| 1762 | 481901126016 | Blende | | |
| 1910 | 481946818017 | Magnetdichtung Kuehlen | | |
| 1911 | 481946818018 | Magnetdichtung Gefrier | | |
| 2010 | 481902189570 | Abdeckung | | |
| 2320 | 481953578143 | Stab | | |
| 2321 | 481949268533 | Clip | | |
| 2322 | 481946088761 | Rohr,Sicherung | | |
| 2330 | 481946689024 | Fuehrung | | |
| 2332 | 481953598388 | Halterung | | |
| 2333 | 481940478465 | Verlaengerung | | |
| 2334 | 481953598368 | Drehstift | | |
| 2335 | 481953598391 | Lagerbuchse | | |
| 2339 | 481946279681 | Stecker | | |
| 2390 | 481946698562 | Auswerfer | | |
| 2391 | 481941878844 | Schale | | |
| 2392 | 481902182124 | Abzieher | | |
| 2393 | 481969028168 | Heizelement | | |
| 2394 | 481946088787 | Umlenkhebel | | |
| 2395 | 481902196091 | Schale Eis | | |
| 2410 | 481945868021 | Korb ,unten,Gefrieren | | |
| 2411 | 481945868019 | Korb ,mitte,Gefrieren | | |
| 2412 | 481945868024 | Korb ,oben,Gefrieren | | |
| 2414 | 481902195905 | Einlage ,Korb | | |
| 2420 | 481902194914 | Gemueseschale | | |
| 2421 | 481902194916 | Behaelter | | |
| 2423 | 481902194907 | Behaelter | | |
| 2440 | 481902194297 | Ablageplatte | | |
| 2441 | 481941879279 | Ablageplatte | | |
| 2460 | 481902180243 | Verdunstersch. | | |
| 2550 | 481902194736 | Ablageplatte | | |
| 2551 | 481945069971 | Glasplatte | | |
| 2552 | 481945069969 | Glasplatte | | |
| 2553 | 481945948723 | Rahmen | | |
| 2554 | 481902194742 | Ablageplatte | | |
| 2555 | 481902194734 | Ablageplatte | | |
| 2556 | 481902194578 | Schalenabdeck. | | |
| 2557 | 481902189593 | Schalenabdeck. | | |
| 2610 | 481902194945 | Dekorrahmen | | |
| 2611 | 481946238781 | Fuehrung rechts | | |
| 2612 | 481946238782 | Fuehrung links | | |
| 2613 | 481946238576 | Gleitstueck Korbtraege | | |
| 2614 | 481946238577 | Gleitstueck Korbtraege | | |
| 2630 | 481940478085 | Traeger | | |

| | | |
|------|--------------|------------------------|
| 2631 | 481940478155 | Halterung |
| 2633 | 481953598358 | Halterung |
| 2634 | 481953598569 | Halterung |
| 2635 | 481946238778 | Gleitstueck |
| 2636 | 481902194744 | Spaltsaugduese |
| 2637 | 481946238779 | Gleitstueck |
| 2638 | 481946698997 | Schiene Lueftung |
| 3010 | 481945299696 | Gehaeuse f.El. elektr. |
| 3040 | 481902183771 | Halterung |
| 3200 | 481946078301 | Schalterblende |
| 3240 | 481902169477 | Steckverbinder |
| 3241 | 481946238648 | Fuehrung |
| 3242 | 481946638026 | Klappe |
| 3245 | 481946699099 | Verkleidung |
| 3390 | 481902181956 | Luftkanal |
| 3391 | 481952648235 | Dosiersverschl. |
| 3392 | 481953598367 | Distanzstueck |
| 3393 | 481953228201 | Anschlussklemme |
| 3394 | 481939578017 | Messer |
| 3395 | 481953228202 | Anschlussklemme , Ansc |
| 3396 | 481939578014 | Klinge |
| 3397 | 481939578015 | Klinge |
| 3398 | 481939578016 | Klinge |
| 3399 | 481953538097 | Rundstab(Halt.) |
| 3540 | 481938118218 | Linse |
| 4001 | 481940118499 | Kupplungstueck Motor/S |
| 4020 | 481936038639 | Kompressor Set FGS 130 |
| 4024 | 481953268502 | Buchse + Schraube |
| 4060 | 481936178192 | Motor |
| 4062 | 481946279839 | Abdeckung |
| 4065 | 481941879037 | Trommel ,Eistransport |
| 4066 | 481952928155 | Schutzhuelse |
| 4067 | 481944278128 | Frontabdeckung |
| 4068 | 481928128237 | Magnetspule |
| 4069 | 481931038748 | Modul |
| 4200 | 481912118206 | Kondensator |
| 4201 | 481953268503 | Lagerbuchse |
| 4203 | 481902158826 | Daempfer |
| 4204 | 481244229019 | Isolierung |
| 4402 | 481946698547 | Befestigung , Unterlag |
| 4403 | 481952648286 | Kupplungsstueck |
| 4404 | 481951548042 | Luefterrad Ven. |
| 4405 | 481936178218 | Motor |
| 4407 | 481946638025 | Verkleidung Luftmenge |
| 4410 | 481936118333 | Motor |
| 4411 | 481953268772 | Wellendichtring |
| 4412 | 481951548057 | Luefterrad Ven. |
| 4413 | 481946669949 | Dichtung |
| 4414 | 481940478682 | Halterung |
| 4510 | 481902188177 | Abtau-Heizung |
| 4511 | 481940118692 | Klemme |
| 4800 | 481932058293 | Kabel |
| 4801 | 481232058038 | Kabelbaum |
| 4802 | 481232058061 | Kabelbaum |
| 4803 | 481232058062 | Kabelbaum |
| 4804 | 481932058263 | Kabelbaum |
| 4805 | 481932058234 | Kabelbaum |
| 4806 | 481902180240 | Kabelbaum |
| 4830 | 481932058174 | Kabel Strom |
| 4831 | 481902183733 | Kabelbaum |
| 4910 | 481929068292 | Steckerleiste |
| 4911 | 481229068208 | Netzanschluss |
| 4912 | 481902158999 | Dichtungsprofil |
| 5320 | 481928218688 | Timer |
| 5540 | 481927128934 | Thermostat |
| 5560 | 481927128659 | Thermostat |
| 5561 | 481940478135 | Haken |
| 5562 | 481927128933 | Thermostat |
| 5563 | 481946238783 | Schiene |
| 5610 | 481928228653 | Motorschuttsch. |
| 6140 | 481928228506 | PTC-Einheit |
| 6141 | 481944278037 | Abdeckung |
| 6210 | 481927138044 | Mikroschalter |
| 6211 | 481946698854 | Distanzstueck Mikrosch |
| 6261 | 481944278119 | Schublade |
| 6330 | 481927618157 | Schalter Licht |
| 6510 | 481913488156 | Lampe |
| 6512 | 481913488163 | Lampe |
| 6520 | 481953218188 | Lampensockel |
| 6521 | 481925518167 | Lampenfassung Kit |
| 6524 | 481902180200 | Lampenfassung |
| 6525 | 481946689285 | Schutzkaefig |
| 6550 | 481927618241 | Mikroschalter , Licht |
| 6551 | 481902180236 | Kontrolleinheit |
| 6552 | 481902166844 | Stecker |
| 6560 | 481938118221 | Lampenabdeckung |
| 6561 | 481938118219 | Lampenabdeckung |
| 7000 | 481953028752 | Schlauch |
| 7020 | 481952648444 | Kupplungsstueck ,mit S |
| 7111 | 481941868227 | Wasserfuehrung |
| 7261 | 481946279534 | Blende |
| 7400 | 481902198177 | Verfluessiger |
| 7401 | 481900940073 | Klammer |
| 7410 | 481902182120 | Verkleidung |
| 7411 | 481940479055 | Traeger links/rechts |
| 7430 | 481945858637 | Luftverteiler |

| | | |
|------|--------------|------------------------|
| 7431 | 481946279837 | Abdeckung |
| 7450 | 481951138541 | Verdampfer |
| 7451 | 481944229748 | Eisbereiterabd. |
| 7452 | 481928248239 | Thermoschalter |
| 7455 | 481902149294 | Waermeschutzpl. Verdam |
| 7460 | 481902182063 | Luftfuehrung |
| 7461 | 481941878925 | Verteiler |
| 7463 | 481946669951 | Dichtung |
| 7465 | 481902182146 | Ablaufleiste |
| 7500 | 481941878471 | Schale |
| 7640 | 481948028144 | Filtertrockner |
| 7810 | 481953028748 | Schlauch |
| 7811 | 481953028913 | Auslauftuelle |
| 7830 | 481902196035 | Rohr |
| 7831 | 481953268493 | Einlage |
| 7832 | 481953028843 | Schlauch (EURO) |
| 7834 | 481928128253 | Magnetventil |
| 7835 | 481902196003 | Schlauch |
| 7837 | 481953028755 | Schlauch |
| 9000 | 481949268639 | Clip |
| 9001 | 481953268775 | Ring |
| 9002 | 481913498001 | Linse |
| 9003 | 481913498002 | Linse |
| 9004 | 481940118516 | Befestigung |
| 9007 | 481949268544 | Clip |
| 9009 | 481949268548 | Klemmstueck |
| 9040 | 481946689297 | Distanzstueck |
| 9048 | 481953518116 | Halterung |
| 9100 | 481900489481 | Schraube |
| 9101 | 481950218281 | Schraube |
| 9102 | 481910489497 | Schraube |
| 9104 | 481900489427 | Schraube |
| 9105 | 481900489456 | Schraube |
| 9106 | 481250018083 | Schraube |
| 9107 | 481950518249 | Mutter Wasserbehaelter |
| 9108 | 481950318228 | Schraube |
| 9117 | 481950518256 | Mutter Eisbereiterschl |
| 9121 | 481256018009 | Schraube |
| 9126 | 481950218294 | Schraube |
| 9220 | 481953268494 | Anschlussklemme |
| 9221 | 481950518259 | Mutter |
| 9223 | 481953228203 | Anschlussklemme , Ansc |
| 9224 | 481953268496 | Sicherungsring |
| 9225 | 481953268495 | Ring |
| 9226 | 481953228244 | Dichtung |
| 9227 | 481953228204 | Dichtung , Anschlag |
| 9228 | 481950518257 | Dosiersverschl. |
| 9300 | 481902180209 | Feder Eisbereiter |
| 9301 | 481949268532 | Feder |
| 9621 | 481946279619 | Auslass |
| 9650 | 481946279332 | Schliesser |
| 9651 | 481945948725 | Rahmen |
| 9652 | 481945948724 | Rahmen |
| 9653 | 481236058211 | Ventil |
| 9654 | 481946248301 | Stopfen |
| 9655 | 481940118711 | Klammer |
| 9656 | 481949269522 | Klammer |