

740 0

740 3

764 0



993 2



561 2



493 0



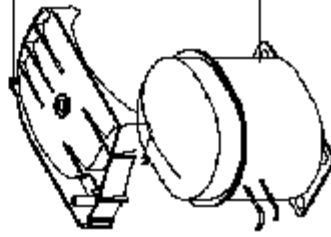
614 0



561 0

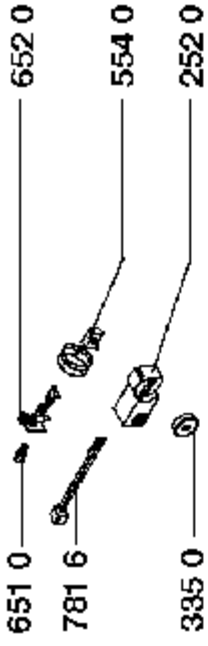


402 1



402 0

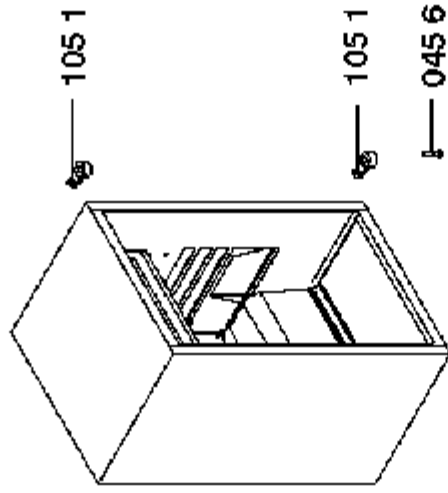
402 4



651 0

781 6

385 0



105 1

105 1

045 6



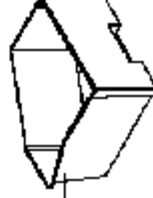
011 0



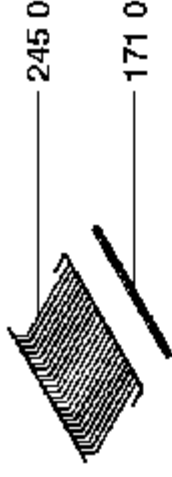
071 1



242 1

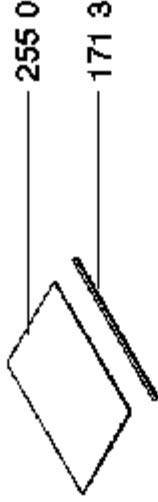


242 0



245 0

171 0



255 0

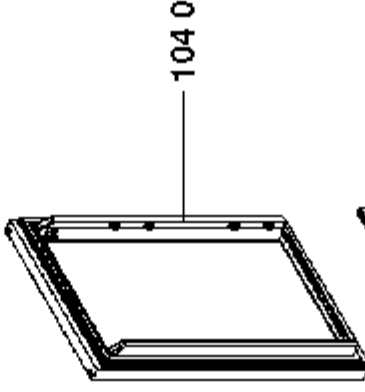
171 3



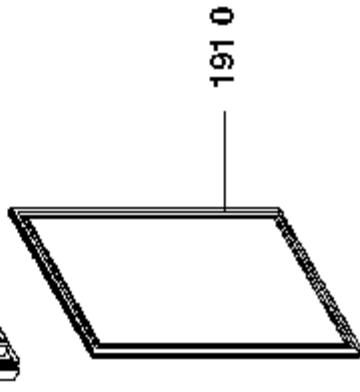
105 2



105 3



104 0



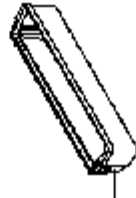
191 0



155 0



153 3



154 0

0000 001 26531

Pos.Nr	12 NC Code	Bezeichnung	Gültig von	Gültig bis
0110	481950018123	Fuss verstellbar		
0456	481950018151	Stift,Scharnier		
0710	481944088294	Sockel		
0711	481946049066	Abdeckung		
0712	481953518016	Bolzen f.Sockel		
1040	481944268955	Tuer,Kuehlen		
1051	481953268815	Buchse		
1052	481946238873	Platte		
1053	481946238794	Schiene		
1533	481941879332	Tuerfach		
1540	481941879388	Flaschenhalter		
1550	481946088408	Eierfach ,5-fach		
1710	481946089469	Zierleiste f. Rost		
1713	481946089247	Zierleiste f.Glasplatt		
1910	481946818128	Magnetdichtung		
2420	481941878802	Gemueseschale klein		
2421	481941878801	Gemueseschale gross		
2450	481945858457	Rost		
2520	481941878931	Thermostatgeh.		
2550	481946678214	Glasabdeckung		
3350	481941128803	Knopf Thermost.		
4020	481936038671	Kompressor EMS22HLP		
4021	481941879552	Schale,Kompr.		
4024	481946689405	Klammer		
4930	481946288043	Deckel,Klemmk.		
5540	481927129029	Thermostat A13-0434-30		
5610	481928228683	Motorschutz AD24AHY4		
5612	481929068406	Anschlussblock		
6140	481928068359	Relais PTC+BDG 2019/B		
6510	481913488135	Lampe ,220V 15W		
6520	481925518206	Lampenfassung		
7400	481951148512	Verfluessiger		
7403	481946668644	Anschlag Puffer		
7640	481952648527	Filtertrockner		
7816	481952928181	Ablaufrinne		
9932	481969028169	Ausputzer		