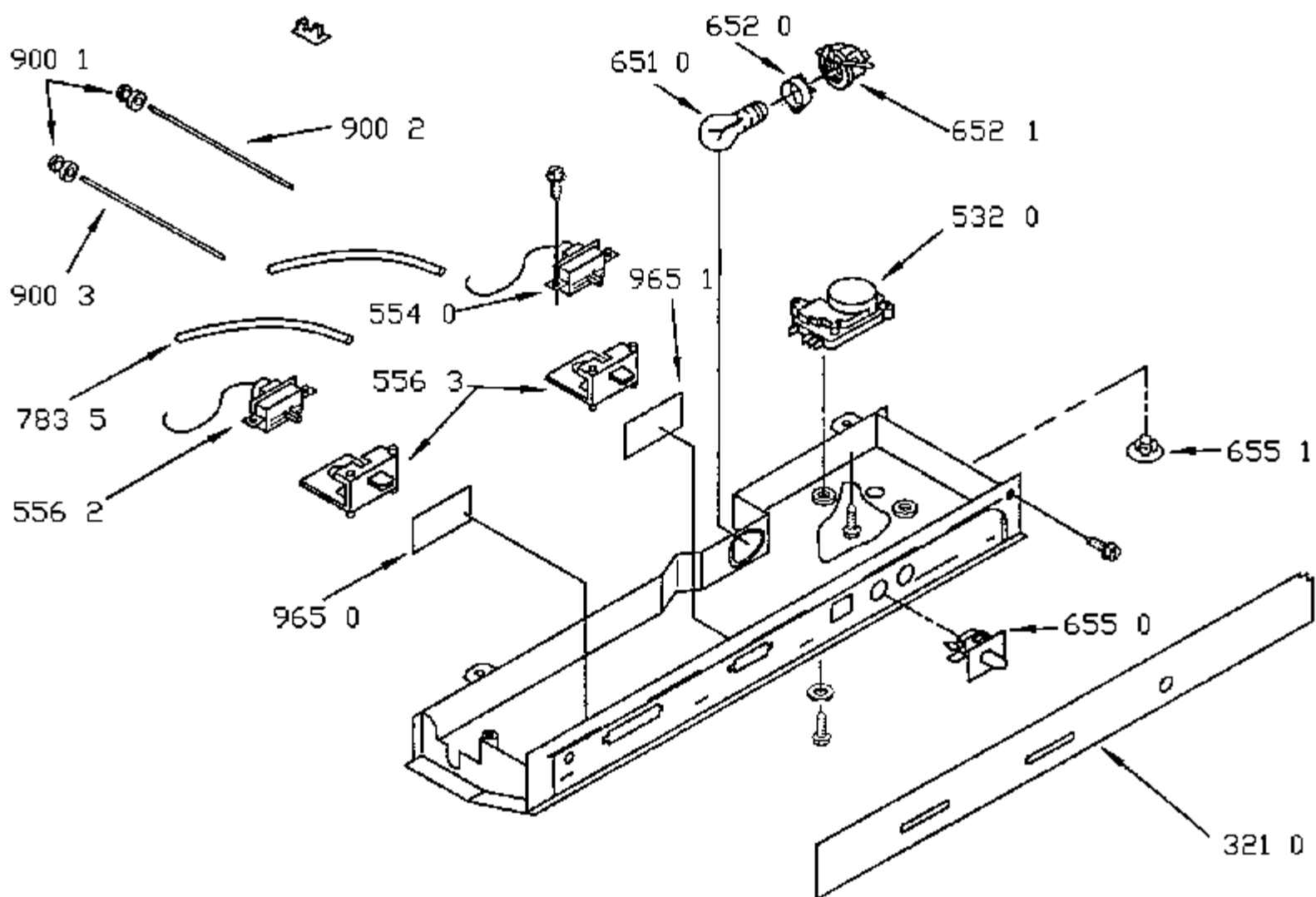
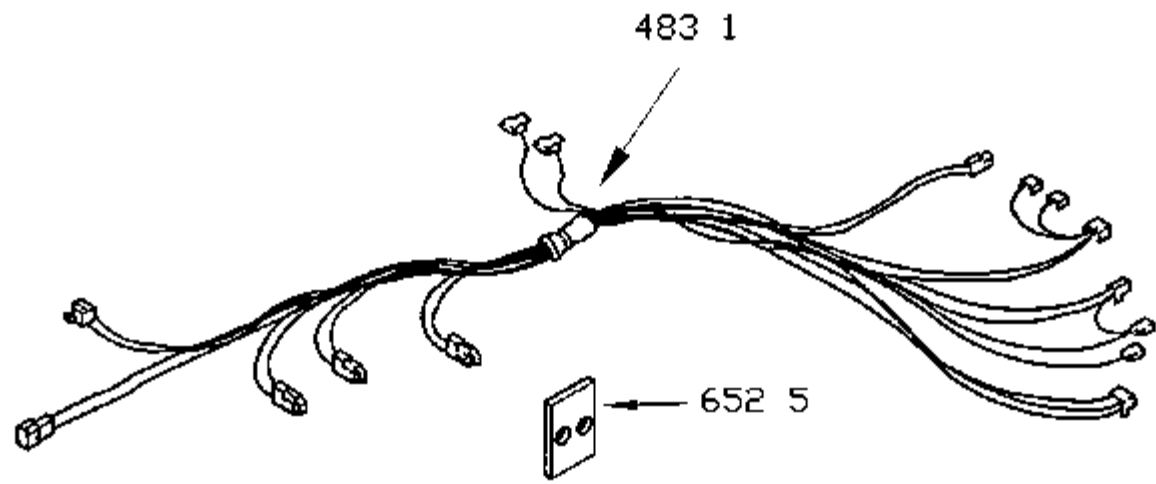
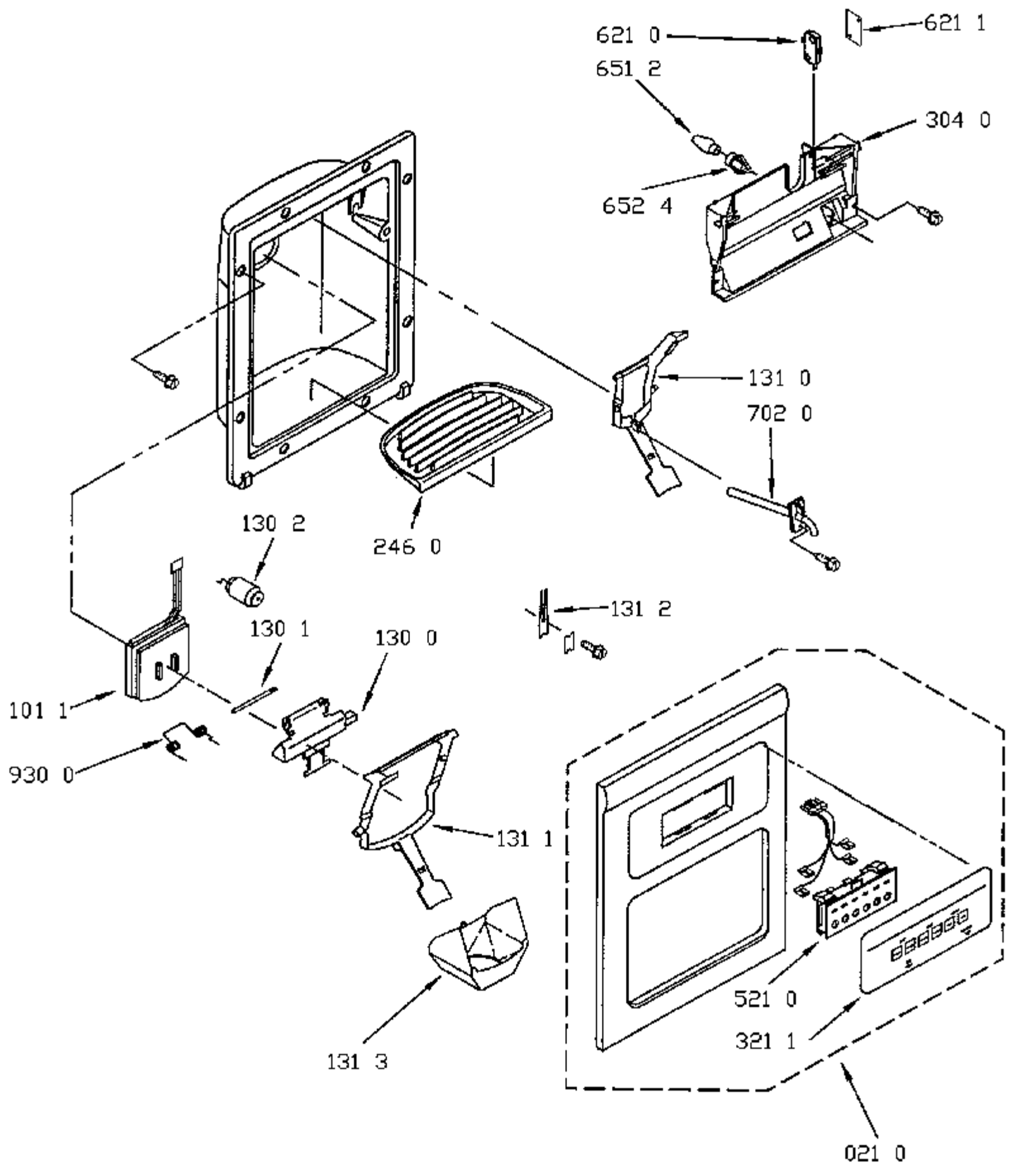


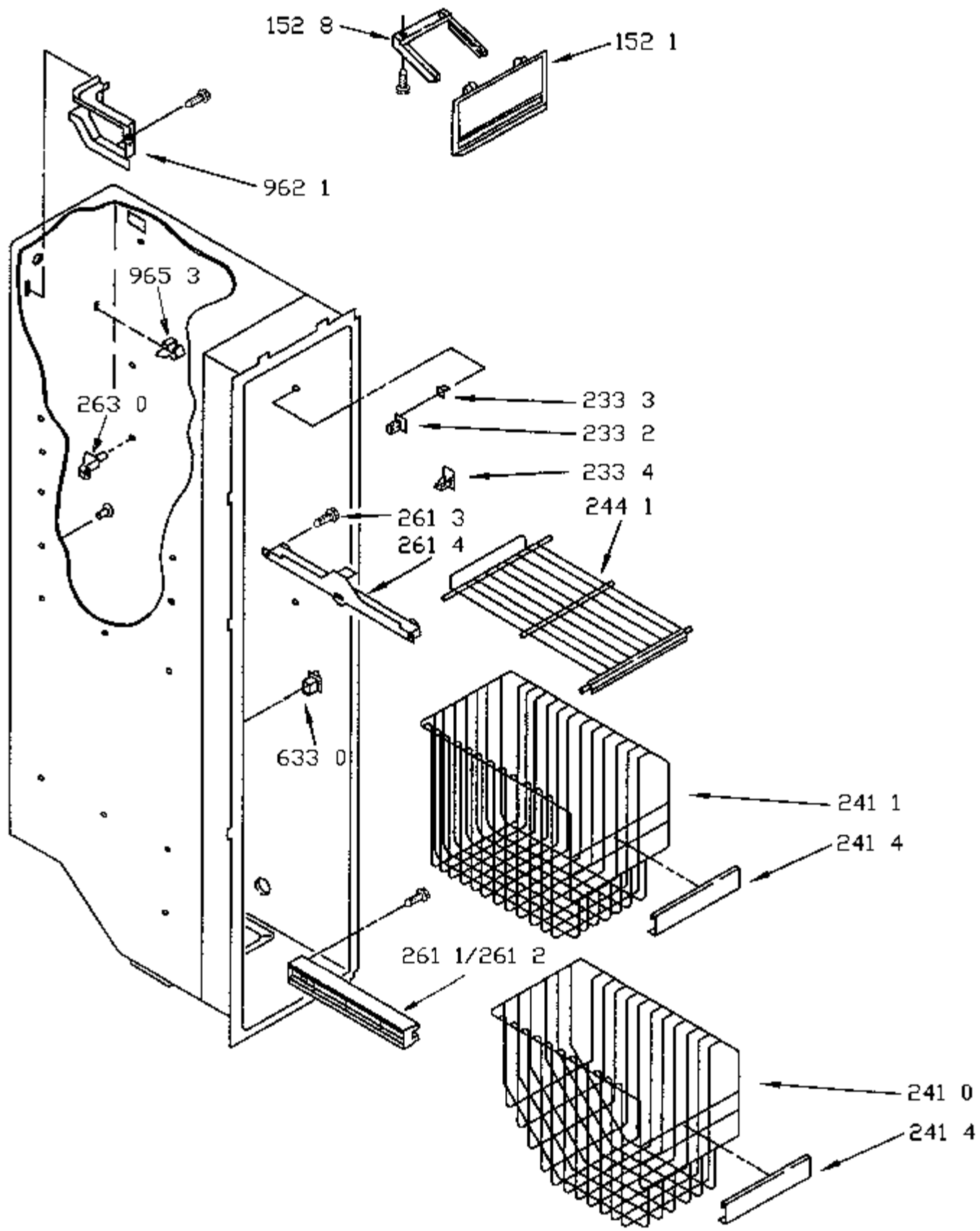
01000597



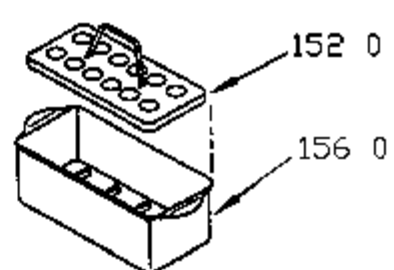
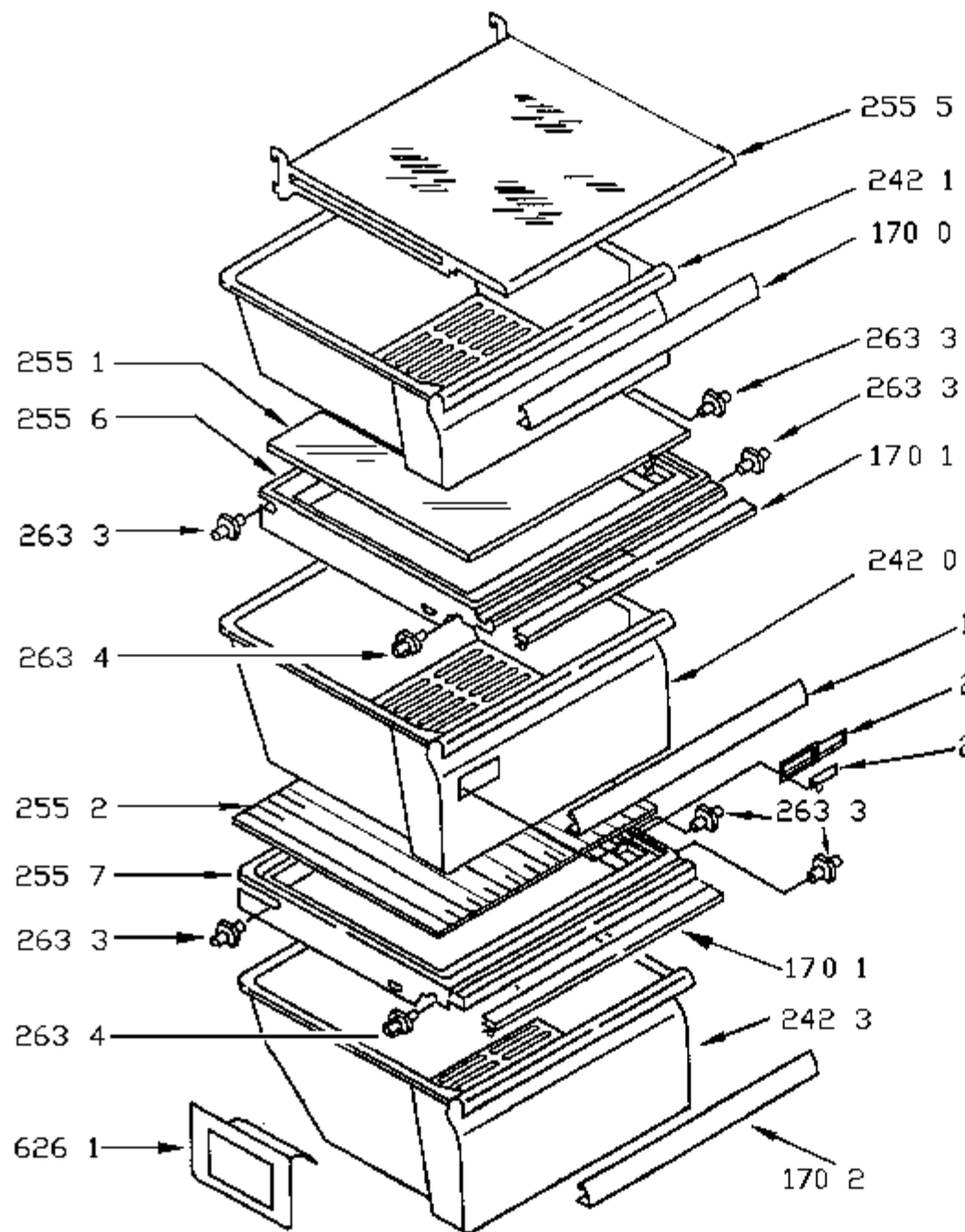
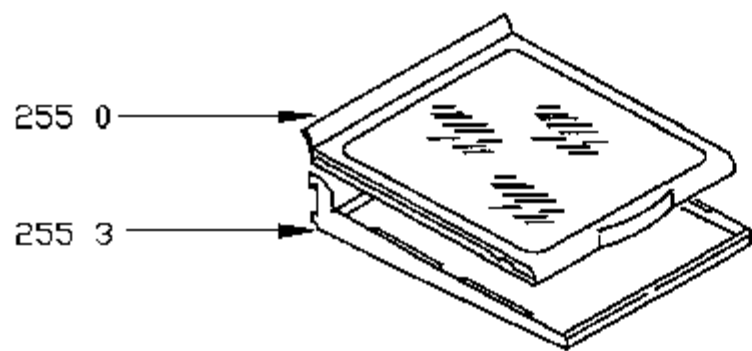
01000667



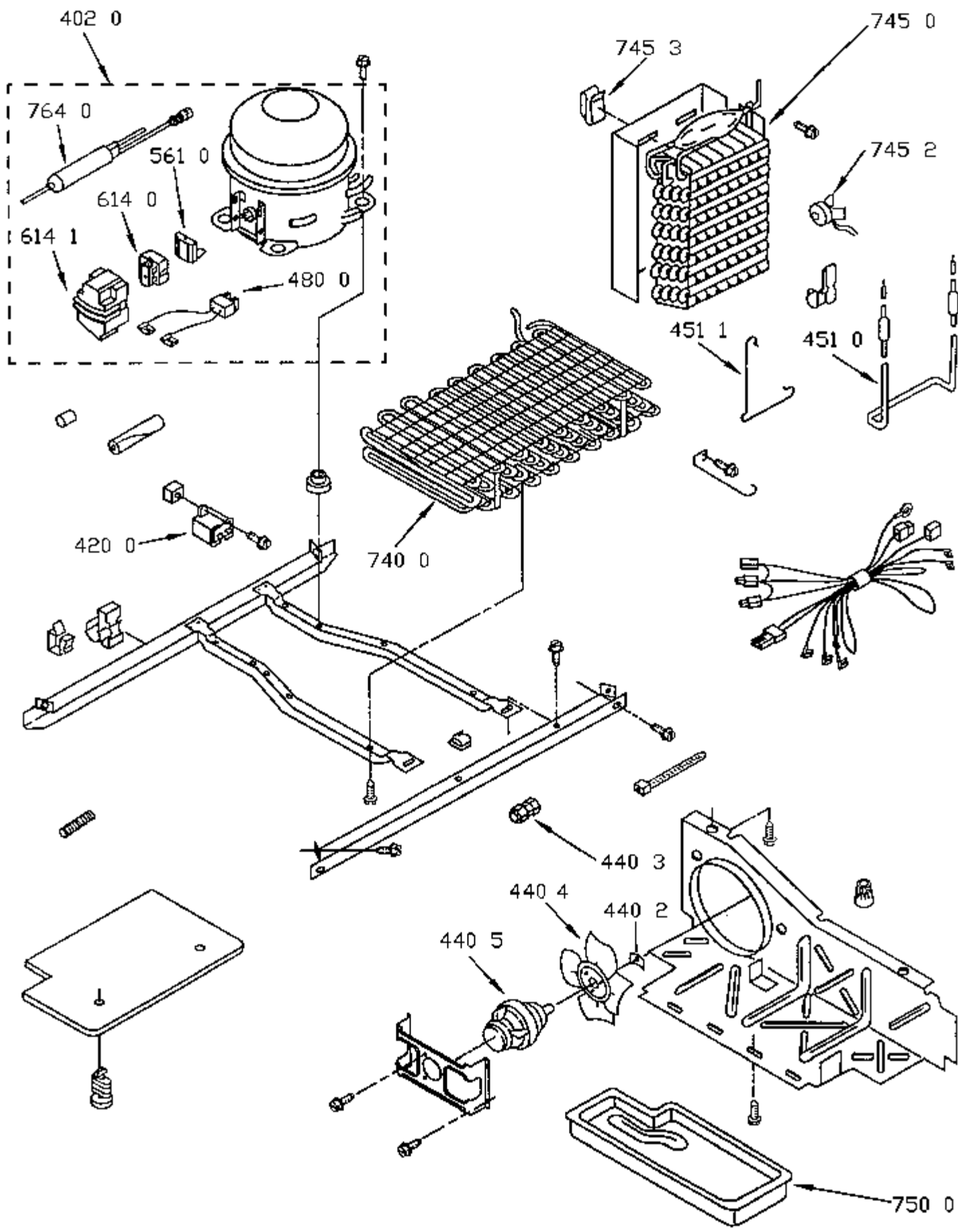
01000672



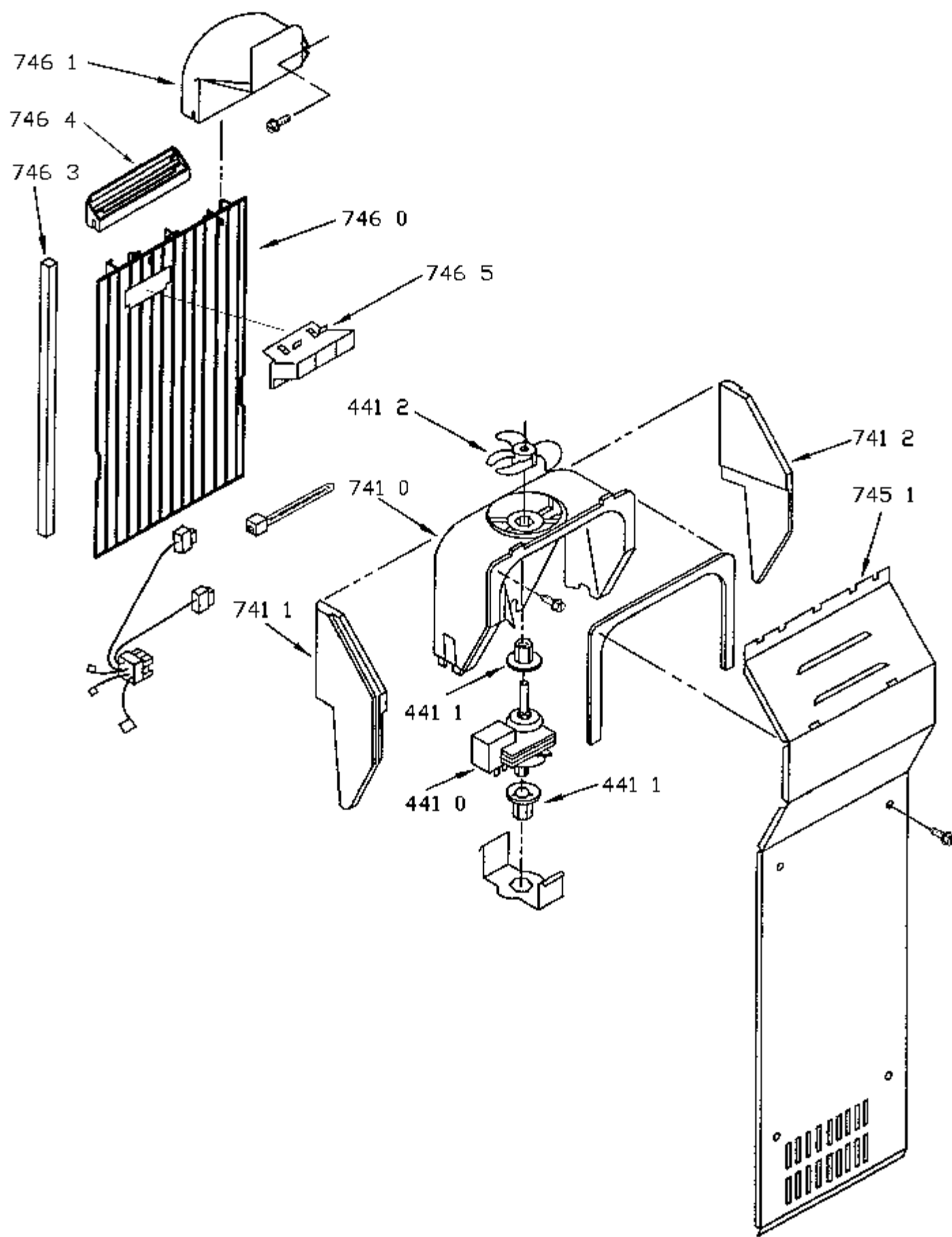
01000695



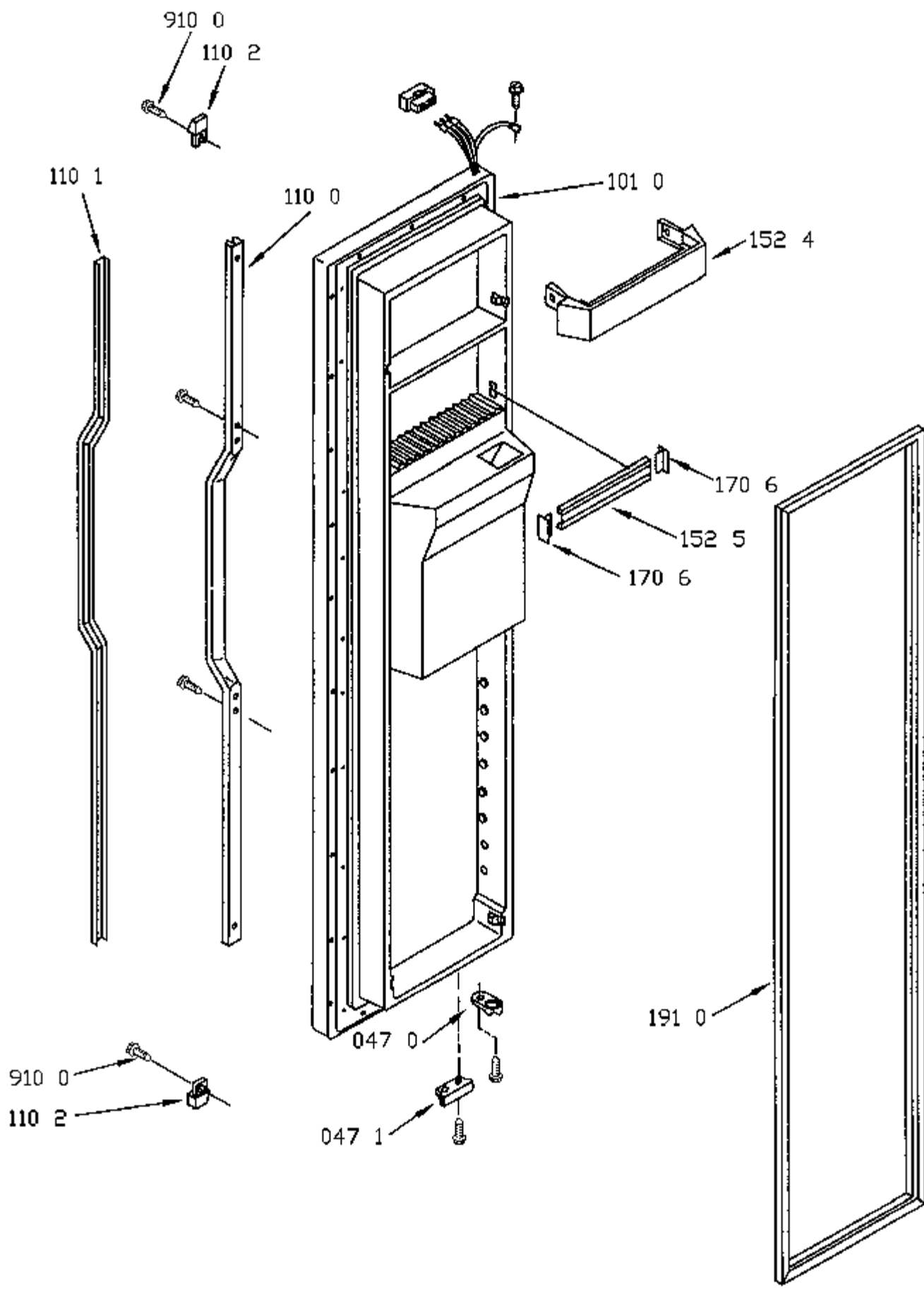
01000700



01000701

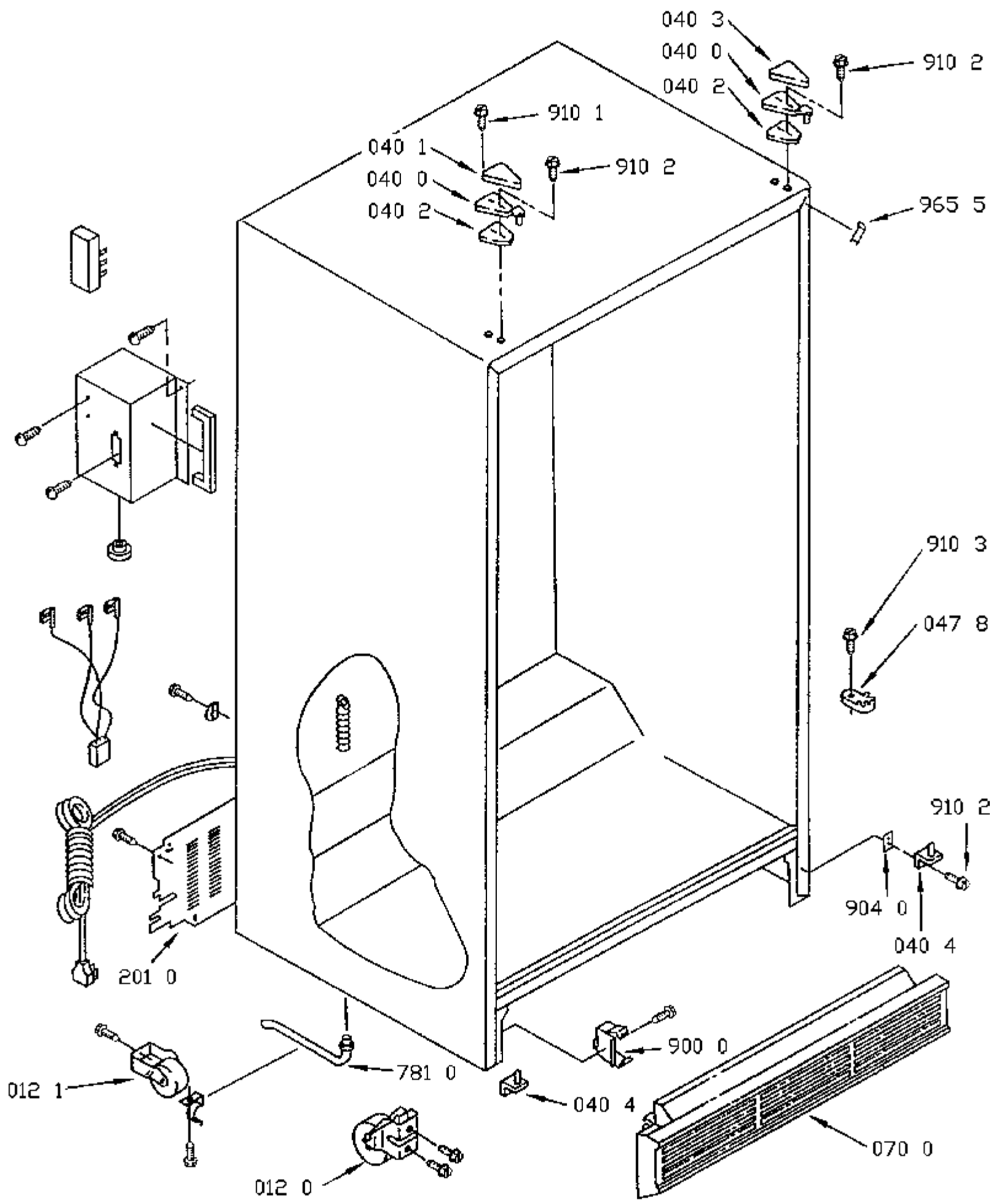


01000702

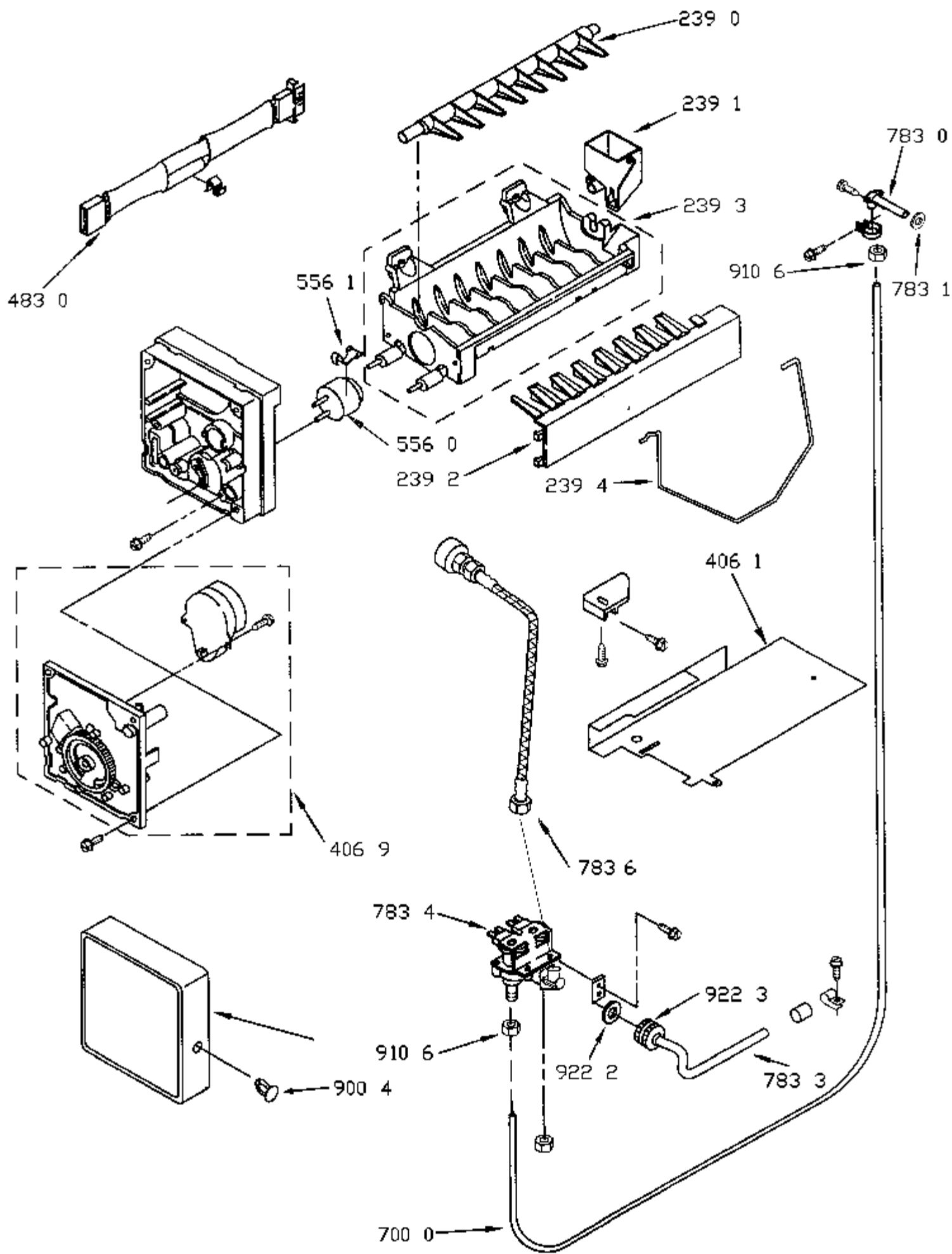


01000696

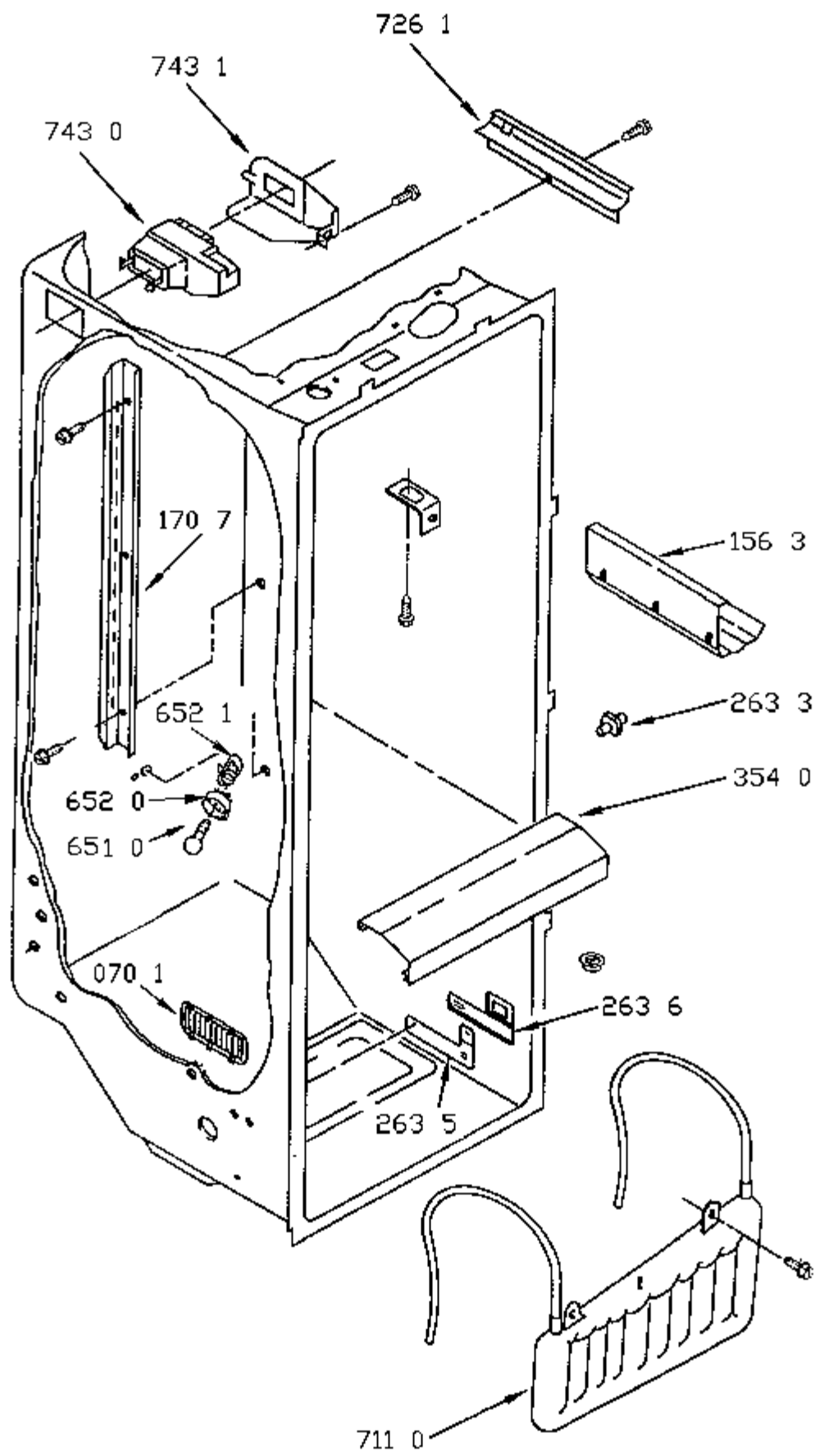




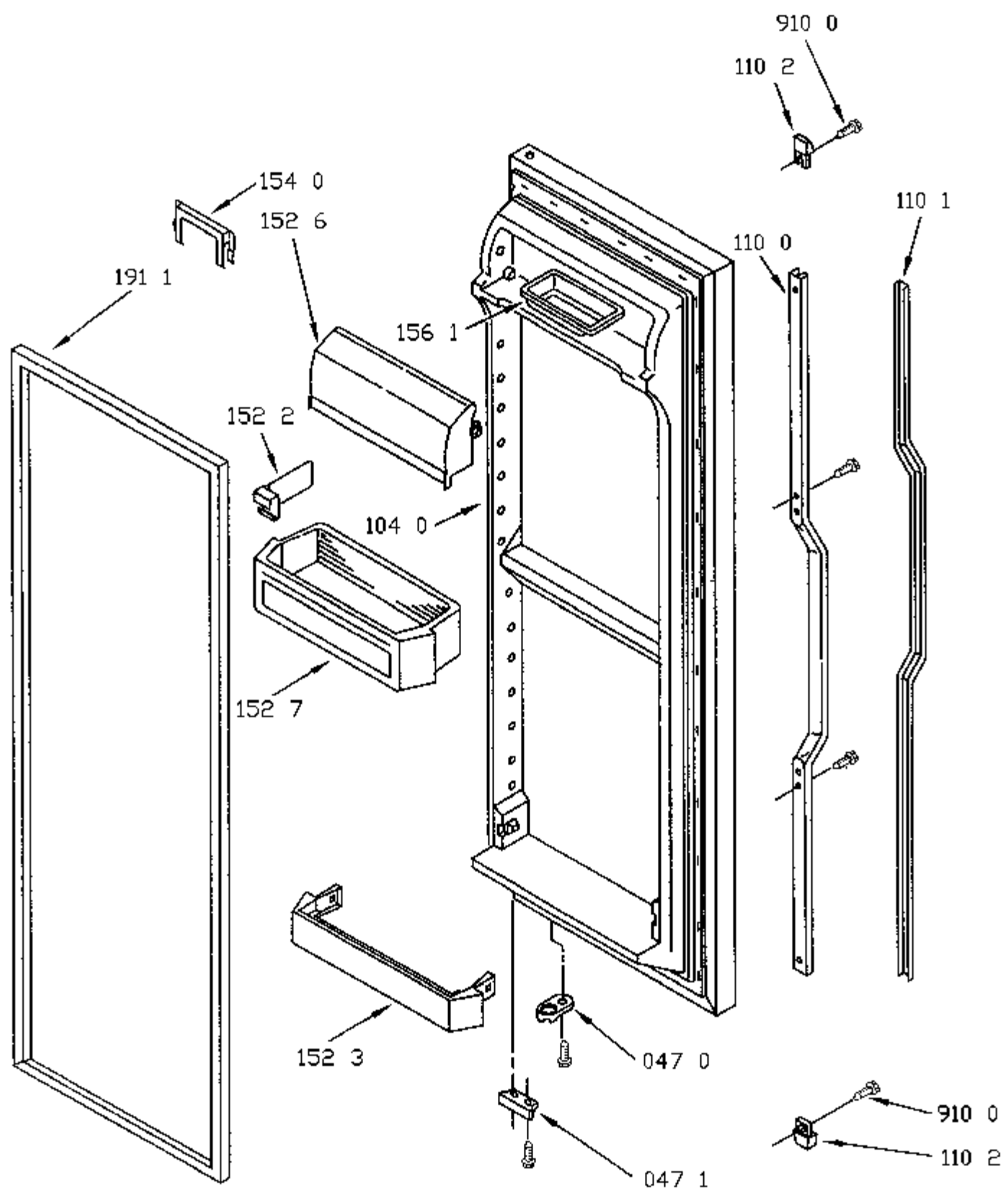
01000714



01000716



01000717



01000718

Pos.Nr	12 NC Code	Bezeichnung	Gültig von	Gültig bis
0120	481952878059	Laufrolle ,vorn		
0121	481952878056	Laufrolle		
0210	481944269078	Blende		
0400	481902196046	Scharnier,oben		
0401	481946279535	Scharnierabde.		
0402	481902196048	Distanzstueck		
0403	481946279319	Scharnierabde.		
0404	481941719369	Scharnier,unten		
0470	481902182132	Nocken		
0471	481902195950	Halterung		
0478	481952838428	Nocken ,Tuer		
0700	481945858517	Sockelblende		
0701	481902182147	Lueftungsgitter		
1010	481944269077	Tuer,Gefrieren		
1011	481902180351	Tuer Eiswuerfelfach		
1040	481944268982	Tuer,Kuehlen		
1100	481949268847	Handgriff Tuer		
1101	481902173830	Griffeinlage		
1102	481946089615	Stopfen griff		
1300	481902180208	Halter ,Klappe		
1301	481902180210	Stift		
1302	481902180223	Verzoegerer		
1310	481902180265	Hebel		
1311	481902180256	Hebel		
1312	481902194719	Schiene		
1313	481902180224	Trichter Eiswürfel		
1330	481953578143	Stab		
1331	481949268533	Clip		
1520	481941879272	Klappe		
1521	481944278124	Tuer, klein		
1522	481902195496	Trennteil		
1523	481941879273	Tuerfach		
1524	481941879275	Ablageplatte		
1525	481902195926	Zierleiste		
1526	481941879054	Eierhalter		
1527	481941879274	Ablageplatte		
1528	481946238578	Halter		
1540	481946698999	Flaschenhalter		
1560	481941879266	Eierfach		
1561	481902165792	Butterdose		
1563	481941879352	Tuerfach Gr.		
1700	481946089458	Griffleiste		
1701	481946818113	Profil		
1702	481902194906	Griffleiste		
1706	481946279681	Stecker		
1707	481940479056	Schiene f. Glasplatten		
1709	481902194913	Griffleiste		
1910	481946818118	Magnetdichtung		
1911	481946818117	Magnetdichtung		
2010	481944278239	Kappe,hinten		
2332	481953598388	Halterung		
2333	481940478465	Verlaengerung		
2334	481953598391	Lagerbuchse		
2390	481946698562	Auswerfer		
2391	481941878844	Schale		
2392	481902182124	Abzieher		
2393	481969028168	Heizelement		
2394	481946088787	Umlenkhebel		
2395	481902196089	Eiswuerf.Schale		
2410	481945868018	Korb		
2411	481945868017	Korb		
2414	481902195904	Zierleiste		
2420	481902194914	Gemueseschale		
2421	481902194916	Behaelter		
2423	481902194907	Behaelter		
2441	481945858638	Ablageplatte		
2460	481902180323	Tropfschale		
2550	481902194736	Ablageplatte		
2551	481945069971	Glasplatte		
2552	481945069969	Glasplatte		
2553	481902195975	Ablageplatte		
2555	481902194734	Ablageplatte		
2556	481902194578	Schalenabdeck.		
2557	481902189601	Abdeckung		
2611	481946238781	Fuehrung rechts		
2612	481946238782	Fuehrung links		
2613	481946238576	Gleitstueck Korbtraege		
2614	481946238577	Gleitstueck Korbtraege		
2630	481940478073	Halterung		
2633	481953598358	Halterung		
2634	481953598569	Halterung		
2635	481946238778	Gleitstueck		
2636	481902194744	Spaltsaugduese		
2637	481946238779	Gleitstueck		
2638	481946698997	Schiene Lueftung		
3040	481902182771	Halterung		
3210	481946078301	Schalterblende		
3211	481946078748	Einlage		
3340	481902196062	Klammer		
3390	481902181956	Luftkanal		
3391	481952648235	Dosiersverschl.		
3392	481953268494	Anschlussklemme		
3393	481953268495	Ring		
3394	481953538097	Rundstab(Halt.)		

3540	481938118218	Linse
4001	481940118499	Kupplungstueck Motor/S
4020	481936038573	Kompressor EGU 90
4060	481936178192	Motor
4061	481902182414	Abdeckung
4062	481946279839	Abdeckung
4063	481941879037	Trommel ,Eistransport
4064	481946699099	Verkleidung
4065	481946088761	Rohr,Sicherung
4066	481952928155	Schutzhuelle
4067	481944278125	Abdeckung
4068	481946638026	Klappe
4069	481931038748	Modul
4200	481912118206	Kondensator
4402	481946698547	Befestigung , Unterlag
4403	481952648286	Kupplungsstueck
4404	481951548042	Luefterrad Ven.
4405	481936178218	Motor
4410	481936118333	Motor
4411	481953268772	Wellendichtring
4412	481951548057	Luefterrad Ven.
4510	481925928845	Abtau-Heizung
4511	481940118692	Klemme
4800	481932058293	Kabel
4830	481932058174	Kabel Strom
5210	481902180236	Kontrolleinheit
5320	481928218688	Timer
5540	481927128934	Thermostat
5560	481927128659	Thermostat
5561	481940478135	Haken
5562	481902195172	Thermostat
5563	481946238783	Schiene
5610	481928228592	Motorschutz
5710	481928128237	Magnetspule
5711	481946238648	Fuehrung
6140	481928228506	PTC-Einheit
6141	481944278037	Abdeckung
6210	481927138044	Mikroschalter
6211	481946698854	Distanzstueck Mikrosch
6261	481944278119	Schubblade
6330	481927618157	Schalter Licht
6510	481913488156	Lampe
6512	481913488163	Lampe
6520	481953218188	Lampensockel
6521	481925518167	Lampenfassung Kit
6524	481902180200	Lampenfassung
6525	481946689285	Schutzkaefig
6550	481927618241	Mikroschalter , Licht
6551	481902166844	Stecker
6561	481938118219	Lampenabdeckung
7000	481902181943	Rohr
7020	481902180225	Kupplungsstueck
7110	481941868227	Wasserfuehrung
7261	481946279534	Blende
7400	481902198175	Verfluessiger
7410	481902182119	Verkleidung
7411	481940478634	Traeger
7412	481940479055	Traeger links/rechts
7430	481945858637	Luftverteiler
7431	481946279837	Abdeckung
7450	481951138606	Verdampfer
7451	481944229755	Abdeckung
7452	481928248239	Thermoschalter
7453	481949268684	Klammer
7460	481946698984	Ablaufleiste
7461	481941878925	Verteiler
7463	481946669951	Dichtung
7464	481945858351	Luftverteiler
7465	481902182146	Ablaufleiste
7500	481941878471	Schale
7640	481948028144	Filtertrockner
7810	481953028748	Schlauch
7830	481902196035	Rohr
7831	481953268493	Einlage
7833	481953028755	Schlauch
7834	481928128253	Magnetventil
7835	481902196003	Schlauch
9000	481949268639	Clip
9001	481953268775	Ring
9002	481913498001	Linse
9003	481913498002	Linse
9004	481940118516	Befestigung
9005	481939578017	Messer
9006	481939578015	Klinge
9007	481953598368	Drehstift
9008	481946689024	Fuehrung
9009	481939578014	Klinge
9040	481946689379	Distanzstueck
9041	481953228202	Anschlussklemme , Ansc
9042	481953228203	Anschlussklemme , Ansc
9043	481939578016	Klinge
9044	481953268496	Sicherungsring
9045	481953228201	Anschlussklemme
9100	481903400852	Schraube
9101	481950218281	Schraube
9102	481910489497	Schraube

9103	481950318212	Schraube
9105	481900489478	Schraube Eisbereiter
9106	481950518256	Mutter Eisbereiterschl
9108	481950318199	Schraube
9109	481950518259	Mutter
9210	481953598367	Distanzstueck
9222	481953228204	Dichtung , Anschlag
9223	481950518257	Dosiersverschl.
9300	481902180209	Feder Eisbereiter
9301	481949268532	Feder
9621	481946279619	Auslass
9650	481945948724	Rahmen
9651	481945948725	Rahmen
9653	481949269522	Klammer
9655	481940118498	Blende