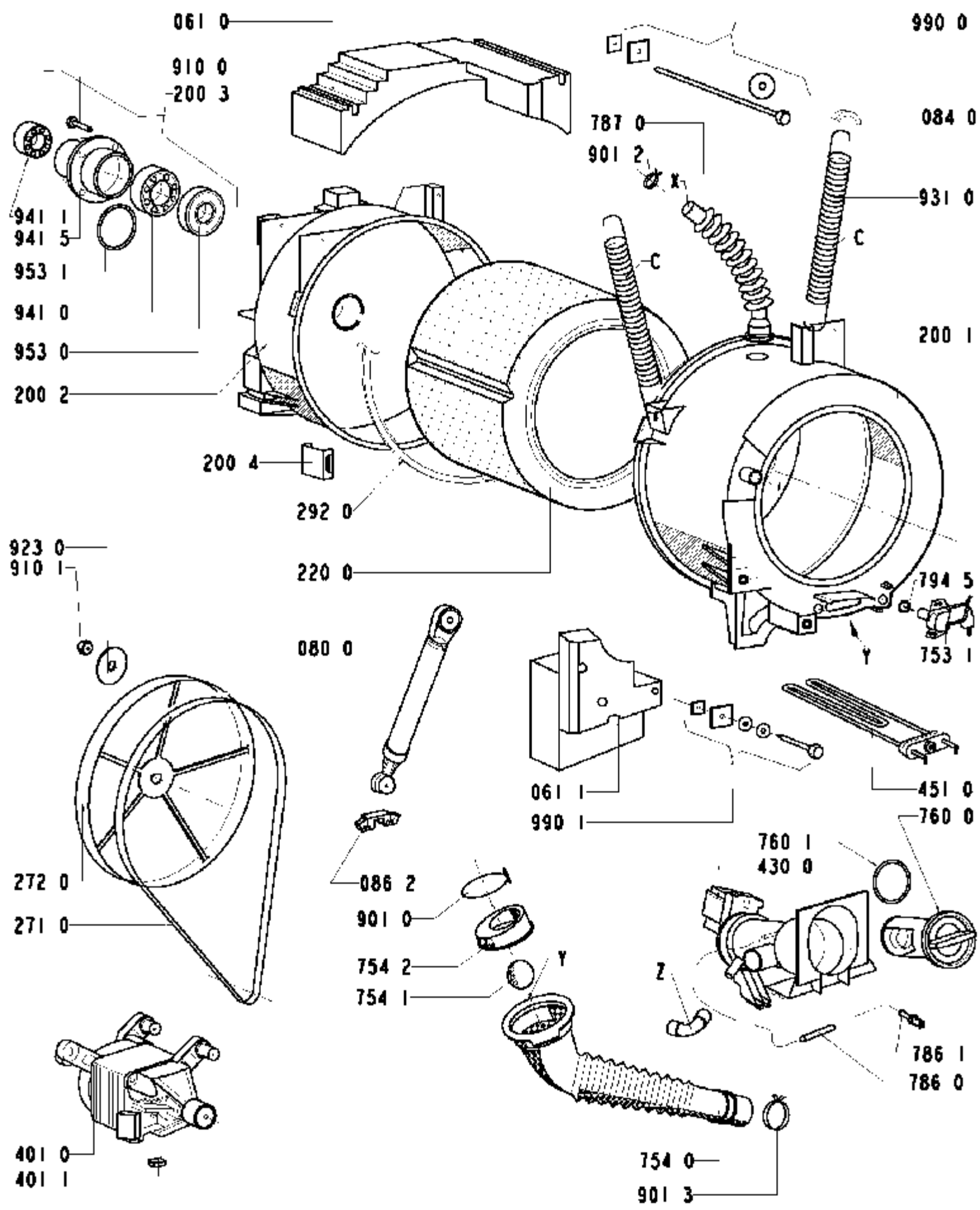


8570 367 03010



8570 367 03010

Pos.Nr	12 NC Code	Bezeichnung	Gültig von	Gültig bis
0010	481944019716	Gehaeuse		
0110	481946248472	Fuss		
0210	481944019715	Front		
0211	481244019343	Klappe Filteroeffnung		
0240	481244018998	Rueckwand		
0250	481244019345	Halter für Steuerung		
0300	481231018396	Abdeckplatte		
0400	481241718793	Scharnier		
0530	481944019714	Sockelblende		
0531	481245938013	Klappe Sockelblende		
0610	481246688458	Gegengewicht oben		
0611	481246688459	Gegengewicht vorne		
0800	481252918036	Stosshaempfer 600-1200		
0840	481246658001	Silentblock		
0862	481240118412	Stopfen Stosshaempfer		
1100	481249818139	Handgriff Tuer weiss		
1300	481241728046	Verschluss Tuer		
1301	481241728045	Stift Tuerverschluss		
1310	481241728047	Platte Tuerschloss		
1311	481241728048	Platte Tuerschloß unte		
1410	481245068219	Schauglas		
1430	481953228286	Fensterrahmen		
1440	481245928043	Rahmen,Schaugl.		
1441	481249818137	Knopf Tuersicherung		
1442	481249258023	Feder Tuersicherung		
1443	481229068153	Justier-Element Tuersi		
1900	481246068527	Manschette Standard		
1901	481249218017	Schelle		
1902	481953058059	Ring		
2001	481941818313	Bottichhaelfte vorn		
2002	481941818352	Bottich hinten		
2003	481252018065	Nabe kpl. 1200,48L		
2004	481229088054	Klemme für Behaelter		
2200	481241818191	Trommel 1200 0,5MM		
2710	481235818056	Keilrippenriem. WH 125		
2720	481252858027	Riemenscheibe DIAM.298		
2920	481253058101	Dichtung Behaelter		
3010	481945319739	Schalterleiste		
3030	481249818147	Griff,Schublade WH-HIG		
3220	481945919557	Einlage		
3310	481241348273	Knopf,Timer WH-REFRESH		
3311	481241318198	Adapter f. Knopf		
3320	481241028562	Drucktaste		
3350	481941258742	Knopf Thermost.		
3410	481941379239	Skalenscheibe		
3541	481213448221	Lampe Ein/Aus		
4010	481236158094	Motor 1000,1200 MCA52/		
4011	481236248004	Kohlebuerste Motor CES		
4210	481212118142	Entstoerfilter 1,00 uF		
4300	481236018362	Pumpe		
4510	481225928662	Heizelement		
4900	481932118136	Netzkabel 2m SA		
4901	481232128367	Zugentlastung		
5040	481931039565	Timer Maske 4 2A		
5110	481241348279	Wahlschalter f.Temp./D		
5710	481227128375	Magnetventil einfach		
5810	481227128379	Niveauschalter einfach		
6201	481941028998	Schalter Optionen		
6210	481227618252	Schalter Ein / Aus		
6212	481227618266	Schalter Drehzahlreduz		
6300	481228058019	Tuerverriegel.		
7010	481953028928	Zulaufschlauch 2m (War		
7011	481946669704	Dichtung und Filter		
7020	481953029019	Schlauch intern		
7070	481252648031	Duese schwenk		
7071	481252648028	Duese Einspuelung		
7081	481253048143	Kruemmer Zulauf		
7110	481241888025	Einspuelbeh. BK,WH-3CH		
7120	481241888029	Schublade Waschmittel		
7130	481241888019	Klappe Waschmittelkast		
7170	481932128092	Bowdenzug		
7171	481232138013	Hebel , Duese		
7172	481232138012	Justier-Element		
7173	481227888007	Gleitstueck		
7175	481228218459	Nocken BK,WH,BI,PL 2A,		
7180	481252648027	Saugheber		
7181	481241888018	Trennteil 3 K.		
7531	481941868234	Luftkammer		
7540	481253028826	Ablaufbalg		
7541	481253028832	Verschluss eco		
7542	481253028829	Flansch eco		
7600	481248058075	Filter Set Pumpe		
7601	481241868138	Dichtung Grobfalle		
7810	481253028831	Ablaufschlauch		
7830	481253028827	Schlauch Niveauschalte		
7860	481253028812	Schlauch Notentleerung		
7861	481246278179	Verschlusskappe		
7870	481253028813	Schlauch,Entl.		
7945	481253058095	Dichtung Luftkammer		
9010	481940118529	Schlauchschele Bottic		
9012	481940118868	Schlauchschele 26,8 m		
9013	481240118414	Schlauchschele		
9020	481229088049	Halterung Tuerverriege		
9021	481225518204	Halter Ablaufschlauch		

9030	481225518205	Halter Niveauschalter
9035	481229088048	Kabelfuehrung
9037	481940118823	Klemme
9039	481229088046	Kabelfuehrung
9100	481250218383	Schraube Torx T40 M 8X
9101	481250518368	Mutter M10
9117	481290308014	Schraube M5x12
9230	481253218024	U-Scheibe
9310	481949238139	Feder Aufhaengung
9323	481249258022	Feder Tuerverschluß
9325	481249238359	Feder , Duese
9410	481252028004	Kugellager 6206
9411	481252028066	Kugellager 6204
9415	481252018067	Nabe 1200,48L
9530	481253058099	Wellendichtring 1200
9531	481253058096	O-Ring Lager
9610	481232148004	Abdeckung
9900	481931039227	Montagesatz Gewicht ob
9901	481931039228	Montagesatz Gewicht un
9930	481253048017	Einhaengebogen
9932	481226818016	Transportsich.
9933	481239558004	Werkzeug