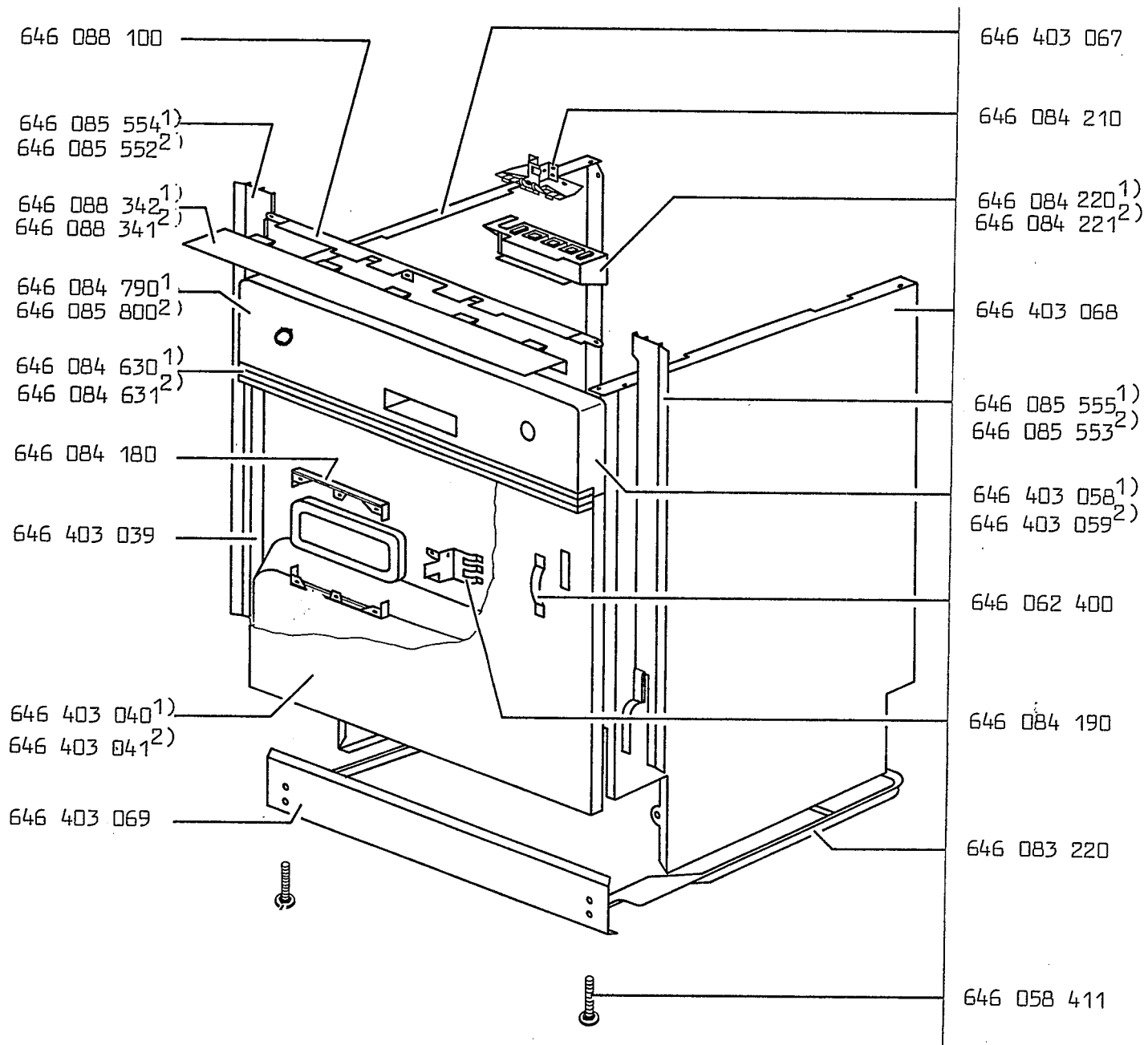


Favorit 425 i br
 Favorit 425 i ws

E-Nr 606 376 255¹⁾
 E-Nr 606 376 355²⁾

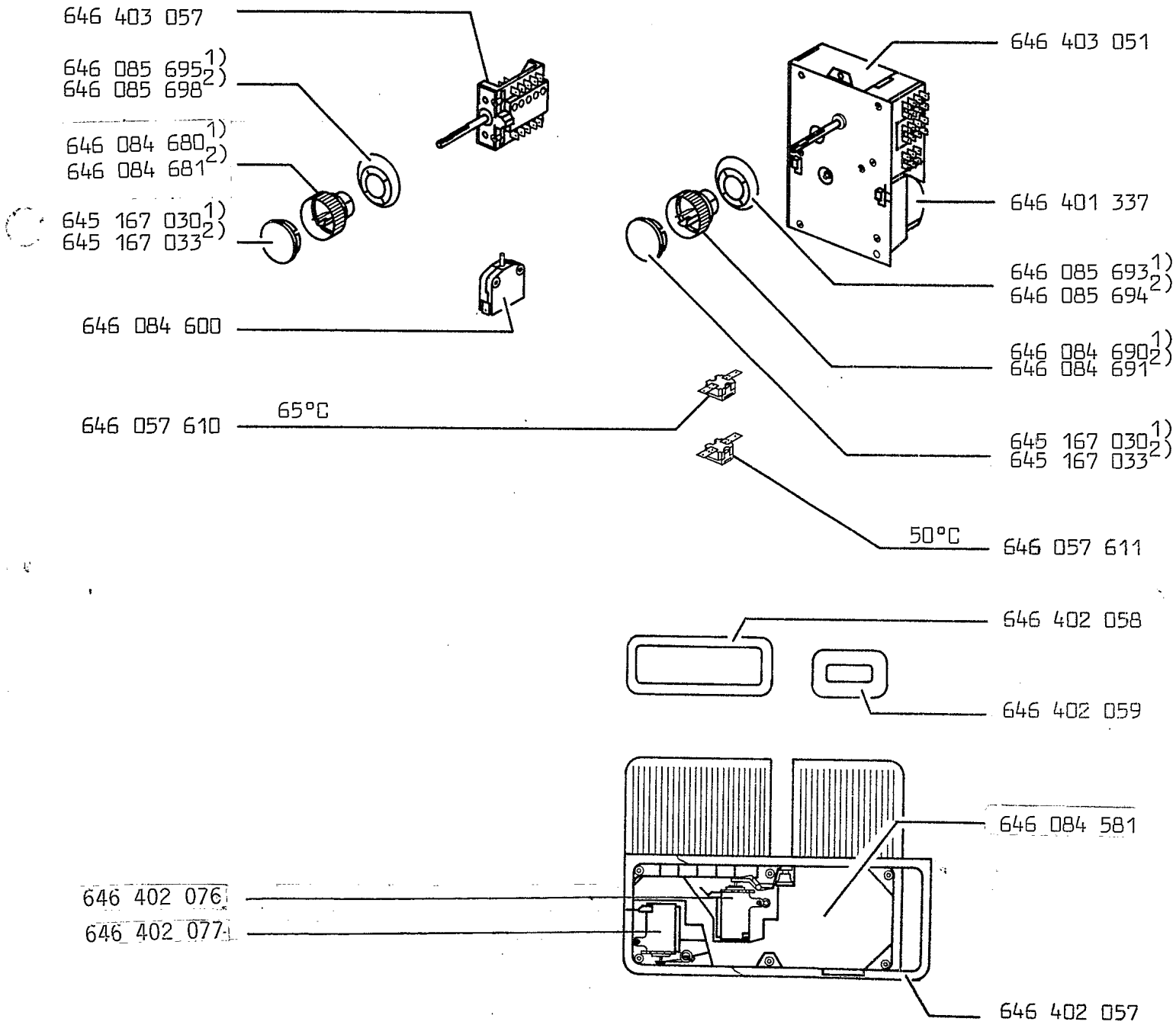


Teile nicht im Bild:

Überflutungsschutzschalter	646 088 160
Spreiznieten br	646 403 112
Spreiznieten ws	646 403 117
Wrasenschutzfolie	669 805 570

FAVORIT 425 i br
FAVORIT 425 i ws

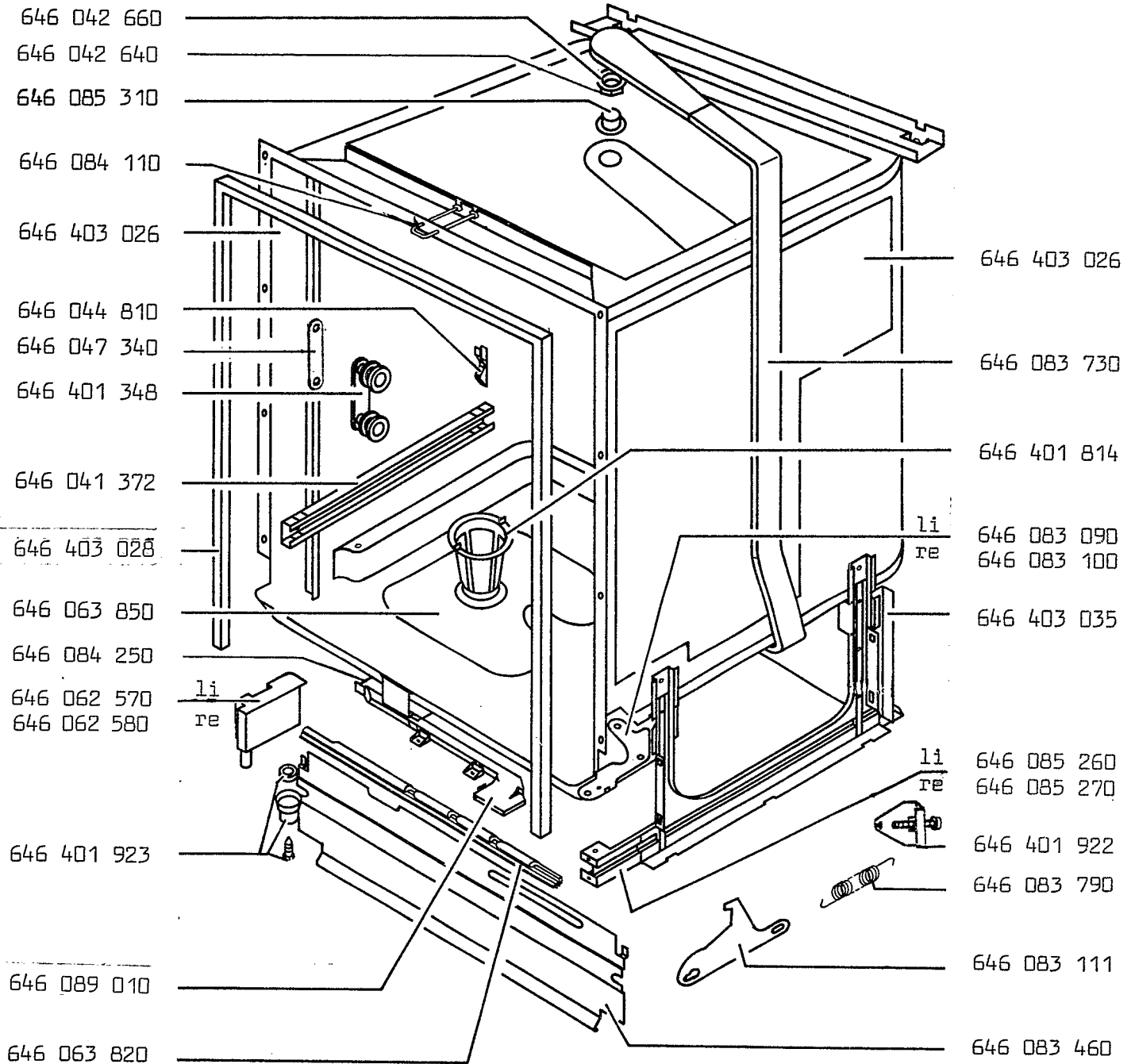
E-Nr 606 376 255¹⁾
E-Nr 606 376 355²⁾



FAVORIT 425 i

E-Nr 606 376 255

E-Nr 606 376 355



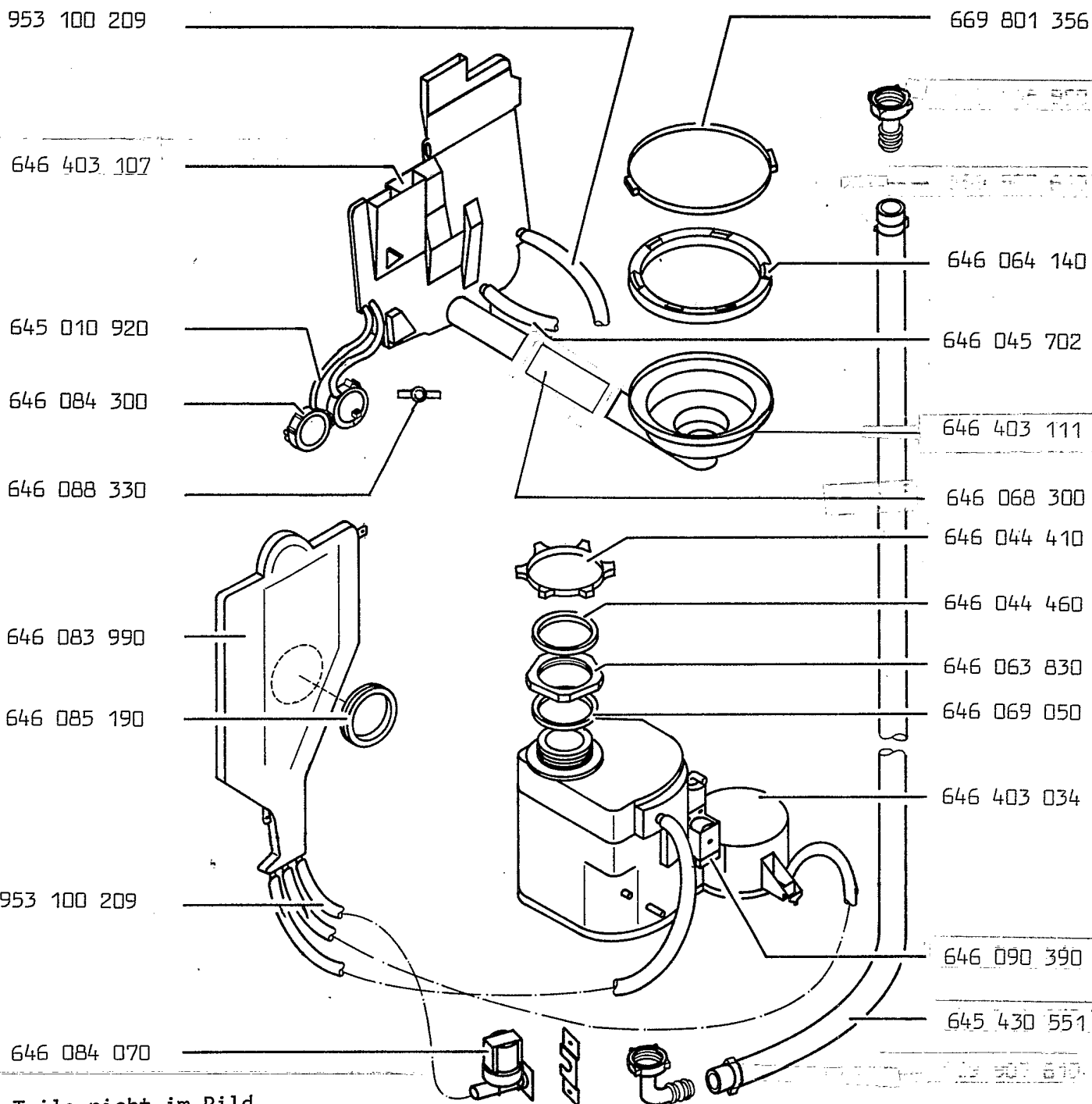
Teile nicht im Bild:

- 646 089 620 Stellsöckel
- 646 403 037 Geräuschdämmatten
- 646 083 610 Betongewicht

FAVORIT 425 i

E-Nr 606 376 255

E-Nr 606 376 355



Teile nicht im Bild

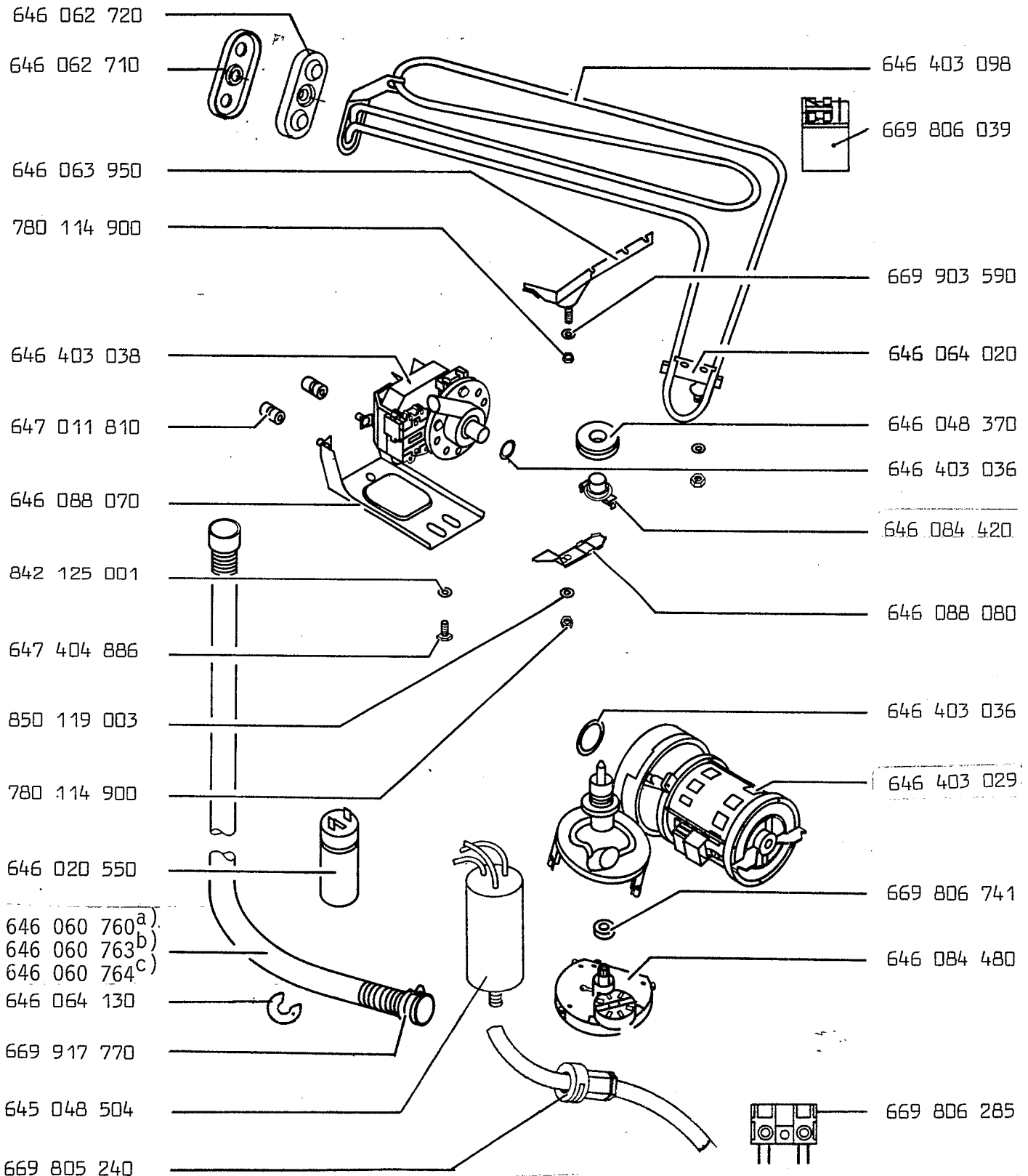
- 645 430 552 Zulaufschlauch 3,5 m
- 645 430 553 Zulaufschlauch 5,0 m
- 645 100 950 Dichtung Regenerierventil

08.87

FAVORIT 425 i

E-Nr 606 376 255

E-Nr 606 376 355



Teile nicht im Bild

- 646 083 980 Gummipuffer U-Pumpe a) 1,30 m
- 01.85 b) 2,70 m
- c) 4,00 m

FAVORIT 425 i

E-Nr 606 376 255

E-Nr 606 376 355

