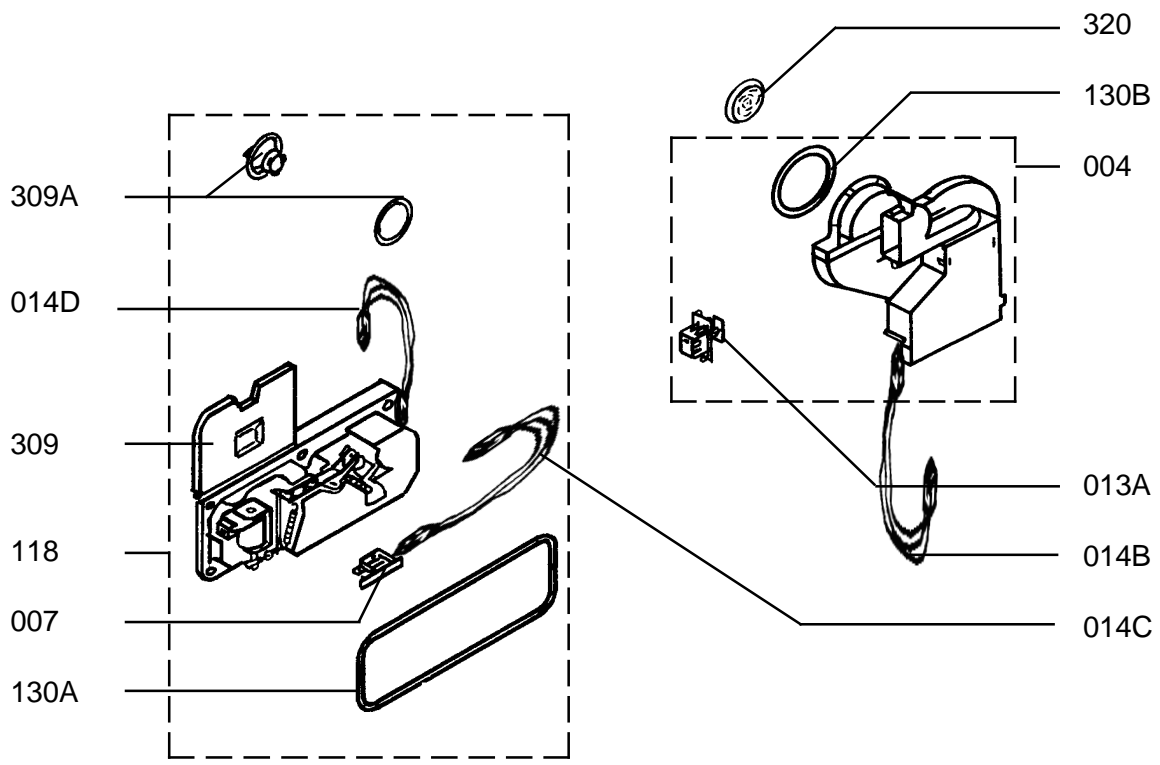
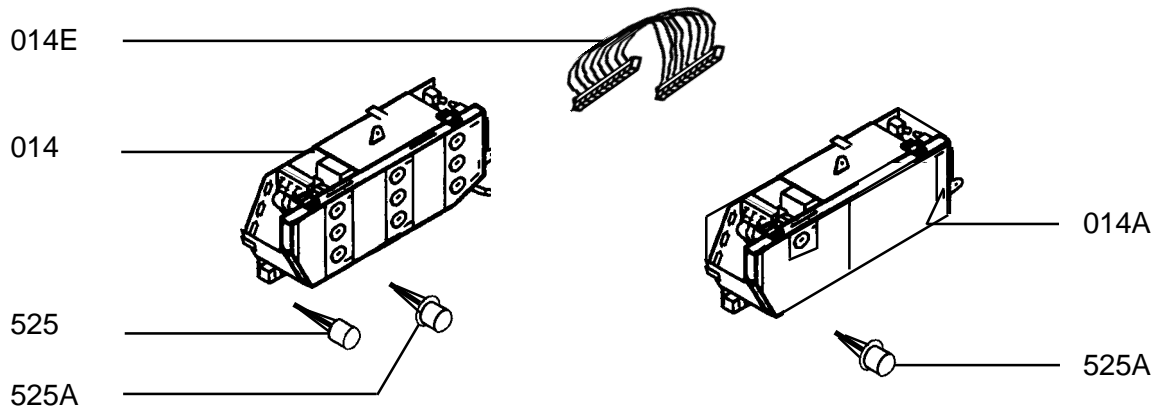


Sektion N1525M01

PNC
91123449500

Modell
FAV80950IM

Pos	Ersatzteilnummer	Ersetzt durch	Beschreibung
014	899646 14 43-55 / 9	111 51 77-00 / 6	KABEL;
130	899646 12 17-81 / 3	899646 17 03-71 / 3	Kunststoffleiste;
140	899646 13 78-50 / 8		Adapter;
153	899646 12 40-90 / 6		Verlängerung;
260	111 81 85-00 / 6		Feder,Klappe;
303	899646 40 35-10 / 5		Abdeckblende;
305	899646 40 34-76 / 9		Tür,außen;
308	899646 40 34-69 / 4		Scharnier;
310	111 09 91-07 / 0		Klappe,Metall;
311	899646 40 34-67 / 8		Innentür;
320	111 09 91-10 / 4		Ausgleichsblende;
322	899646 40 35-14 / 7		Beschlag;
344	899646 40 36-32 / 7		Schloß;
509	899646 12 35-50 / 0		Schneckenrad;
510	111 09 91-06 / 2		Blendenrahmen;
523	899646 12 37-00 / 1		Umlenkscheibe,oben;
530	899646 13 79-39 / 9		Deckel,trapez;
550	899646 12 48-50 / 3		Kabelführung;
567	899646 12 21-80 / 7		Befestigungsbügel;
586	899646 12 20-40 / 3		Halter,Socketblende;
999	111 81 19-10 / 4		Führung,Schloss-Schiene;
999	822 94 52-91 / 0		Gebrauchsanweisung,FAV 80950 I M DE;
130A	899646 17 75-10 / 9		Dichtung;
130B	899646 12 49-60 / 0		Führung,Schraube,Dekorplatte;
260A	899646 17 49-30 / 2	111 82 64-00 / 9	FEDER,ENTRIEGELUNG;
260B	899646 12 36-70 / 6		Feder,Zug;
303A	899646 40 35-58 / 4		Verstellblech;
308A	899646 12 36-00 / 3		Scharnierhälfte;
310A	899646 13 79-68 / 8		Gitter;
322A	899646 40 34-93 / 4	0	Einbausatz;
509A	899646 18 41-00 / 0		Seilzug;
509B	111 09 90-29 / 6		Befestigung;
510A	111 09 92-32 / 6		Blendeneinlage;
523A	899646 12 36-10 / 2	111 83 97-00 / 7	Umlenkscheibe,unten;
523B	899646 13 36-00 / 1		Klammer,rechts;
523C	899646 13 35-90 / 4		Klammer,links;
530A	899646 13 79-40 / 7		Klappe,Entriegelung;
531B	899669 80 68-21 / 1		Schraube,Edelstahl;
531C	899669 80 84-32 / 5		Schraube,M5;
550A	899646 12 48-60 / 2		Kabelführung;

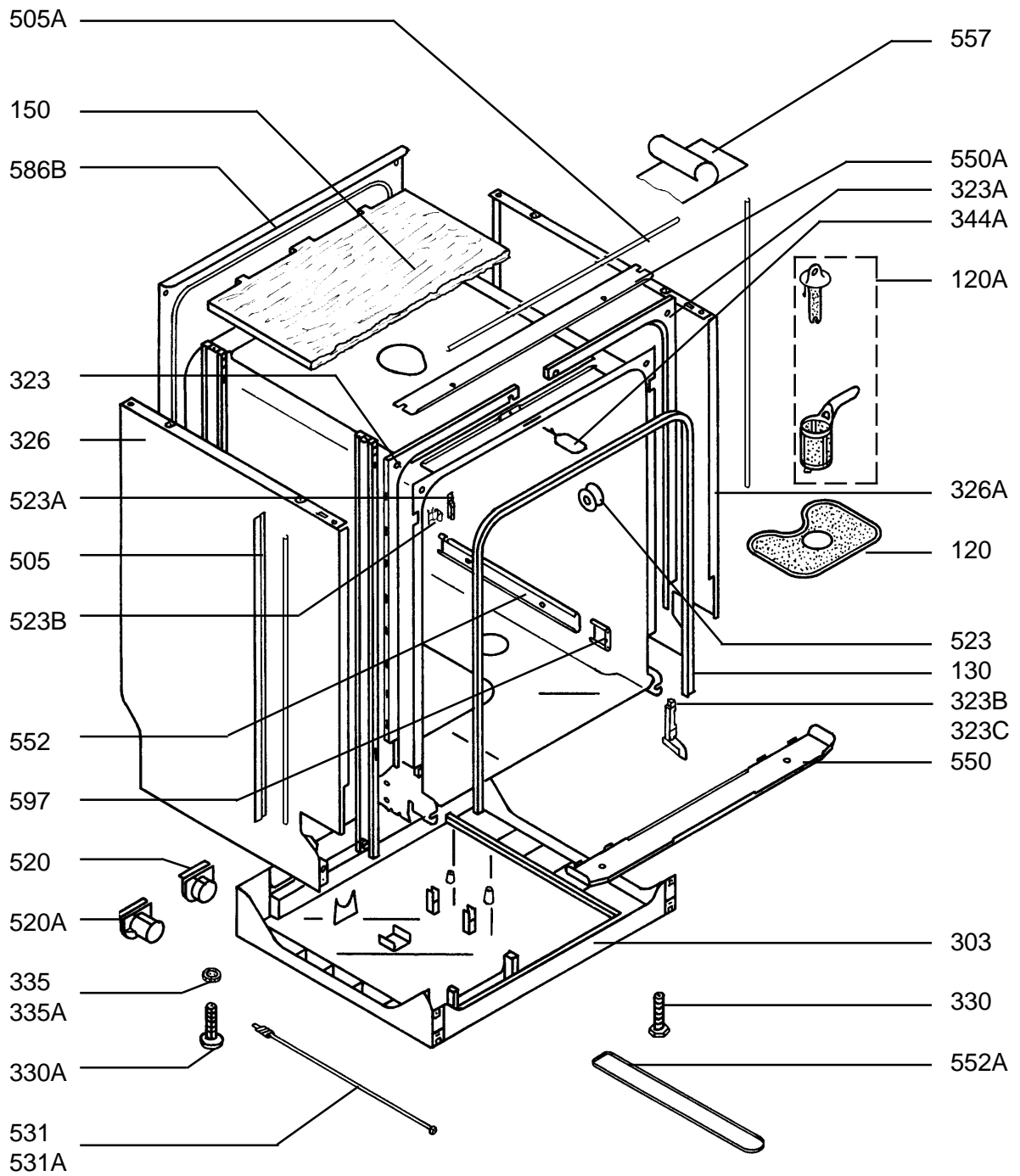


Sektion N1525M02

PNC
91123449500

Modell
FAV80950IM

Pos	Ersatzteilnummer	Ersetzt durch	Beschreibung
004	899646 40 35-28 / 7		Gebläse;
007	899646 40 20-84 / 2		Schalter,Reed;
014	111 53 42-00 / 6		Elektronik;
118	899646 22 32-67 / 0	111 57 50-01 / 8	Reiniger/Reinigungsmittel,Kammer;
013A	899646 40 27-53 / 2		Ventil;
014A	111 53 43-00 / 4		Elektronik Modul;
014B	899646 14 43-78 / 1		Kabel;
014C	899646 14 43-74 / 0		Kabel,Ein-/Ausgabeelektronik,Reiniger/Reinigungsmittel;
014D	899646 14 43-65 / 8		Kabel,Ein-/Ausgabeelektronik,Reiniger/Reinigungsmittel;
014E	899646 14 43-66 / 6		Bandkabel,Elektronik,Anzeige,FE11;
309	899646 40 24-41 / 4		Deckel;
320	899646 13 77-86 / 4		Gitter;
525	111 80 61-08 / 2		Kappe;
999	899646 22 27-81 / 1		Elektronik,Sprüharm;
130A	899646 40 20-83 / 4	400 60 78-09 / 3	Dichtung,Reiniger/Reinigungsmittel;
130B	899646 40 27-55 / 7		Dichtring;
309A	899646 40 20-82 / 6	400 60 45-61 / 3	Deckel,Klarspülmittel,weiss;
525A	111 80 62-08 / 0		Schaltkappe;

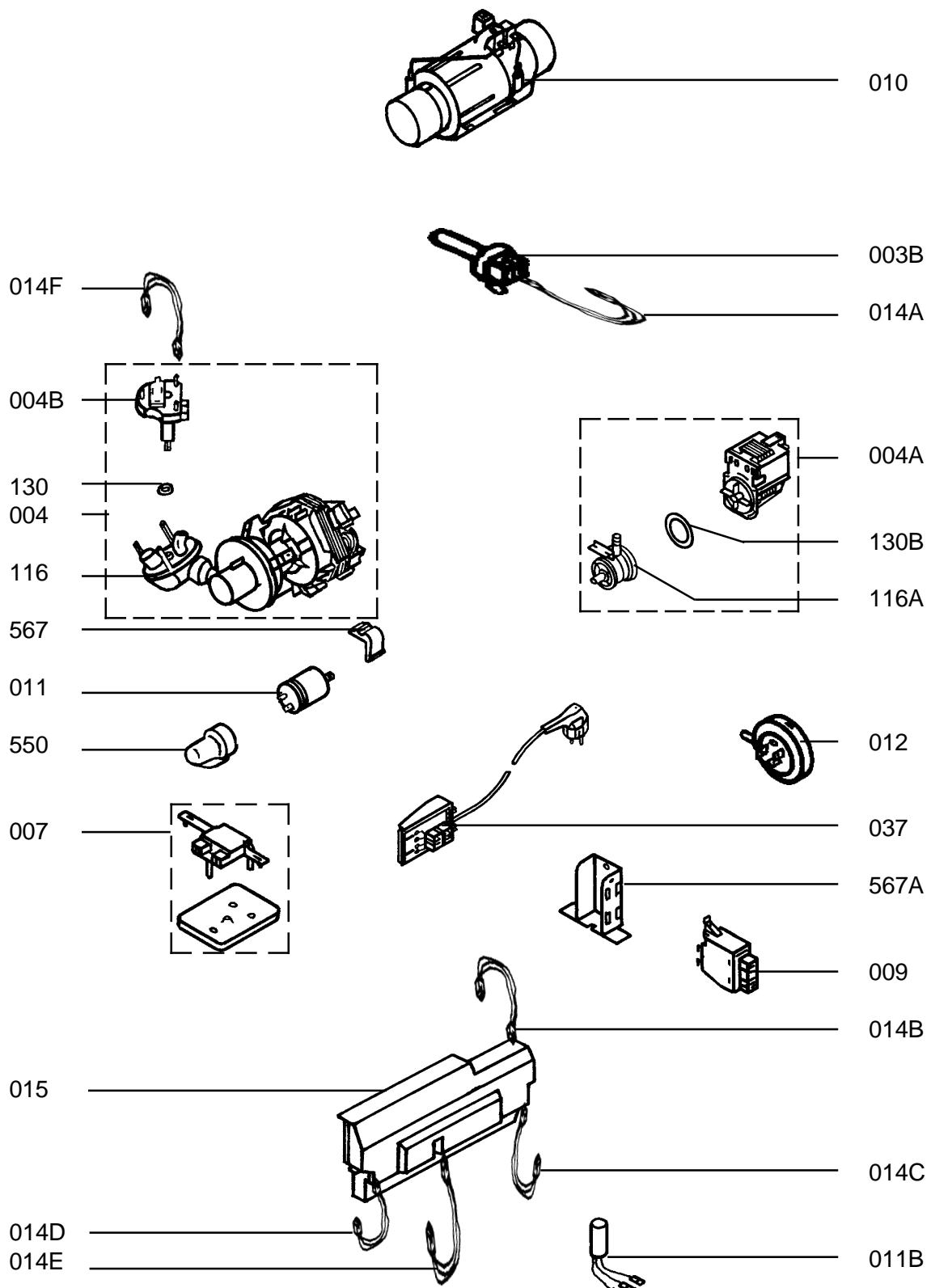


Sektion N1525M03

PNC
91123449500

Modell
FAV80950IM

Pos	Ersatzteilnummer	Ersetzt durch	Beschreibung
120	899646 12 13-70 / 5		Feinsieb;
130	899646 40 35-24 / 6		Türdichtung;
150	899646 40 34-90 / 0		Isolierplatte,kpl;
303	899646 40 34-55 / 3		Sockel;
323	899646 40 36-22 / 8		Abdeckschiene,links;
326	899646 40 34-80 / 1		Seitenwand,links;
330	899646 12 17-00 / 3		VERSTELLFUß;
335	899646 12 34-10 / 7		Schneckenrad,links;
505	899646 13 09-91 / 7	152 22 22-10 / 6	LEISTE;
520	899646 12 26-50 / 9		Schlauchhalter;
523	899646 12 33-80 / 2		Laufrolle;
531	899646 12 34-20 / 6	899646 12 34-22 / 2	Welle,links;
550	899646 12 35-30 / 2		Versteifungsschiene;
552	899646 12 28-80 / 2	111 82 38-00 / 3	SCHIENE,OBEN,KORB;
557	899669 80 76-29 / 7		Wrasenschutzfolie;
597	899646 17 09-96 / 7	111 82 37-00 / 5	Anschlag;
999	111 81 87-00 / 2		Erdungsclip;
120A	899646 12 40-65 / 8	899646 12 40-66 / 6	Flusenfilter/Flusensieb,komplett;
323A	899646 40 36-23 / 6		Abdeckschiene,rechts;
323B	899646 22 34-51 / 0		Abdeckung,links;
323C	899646 22 34-61 / 9		Abdeckung,rechts;
326A	899646 40 34-81 / 9		Seitenwand,rechts;
330A	899646 12 29-70 / 1		Fuss,hinten;
335A	899646 12 34-11 / 5		Schneckenrad,rechts;
344A	899646 08 41-10 / 0	899646 19 45-40 / 5	Schloßriegel;
505A	111 09 90-06 / 4		Dichtungssatz,IGA;
520A	899646 12 26-60 / 8		Schlauchhalter;
523A	899646 12 34-00 / 8	899646 12 34-05 / 7	ANSCHLAG,HINTEN;
523B	899646 17 91-30 / 4		Tür,Anschlag;
531A	899646 12 34-21 / 4	899646 12 34-23 / 0	Welle,rechts;
550A	899646 14 55-00 / 9	899646 18 47-00 / 7	WRASENLEISTE;
552A	899646 13 36-20 / 9		GLEITSCHIENE;
586B	899646 40 34-82 / 7		Rückwand;

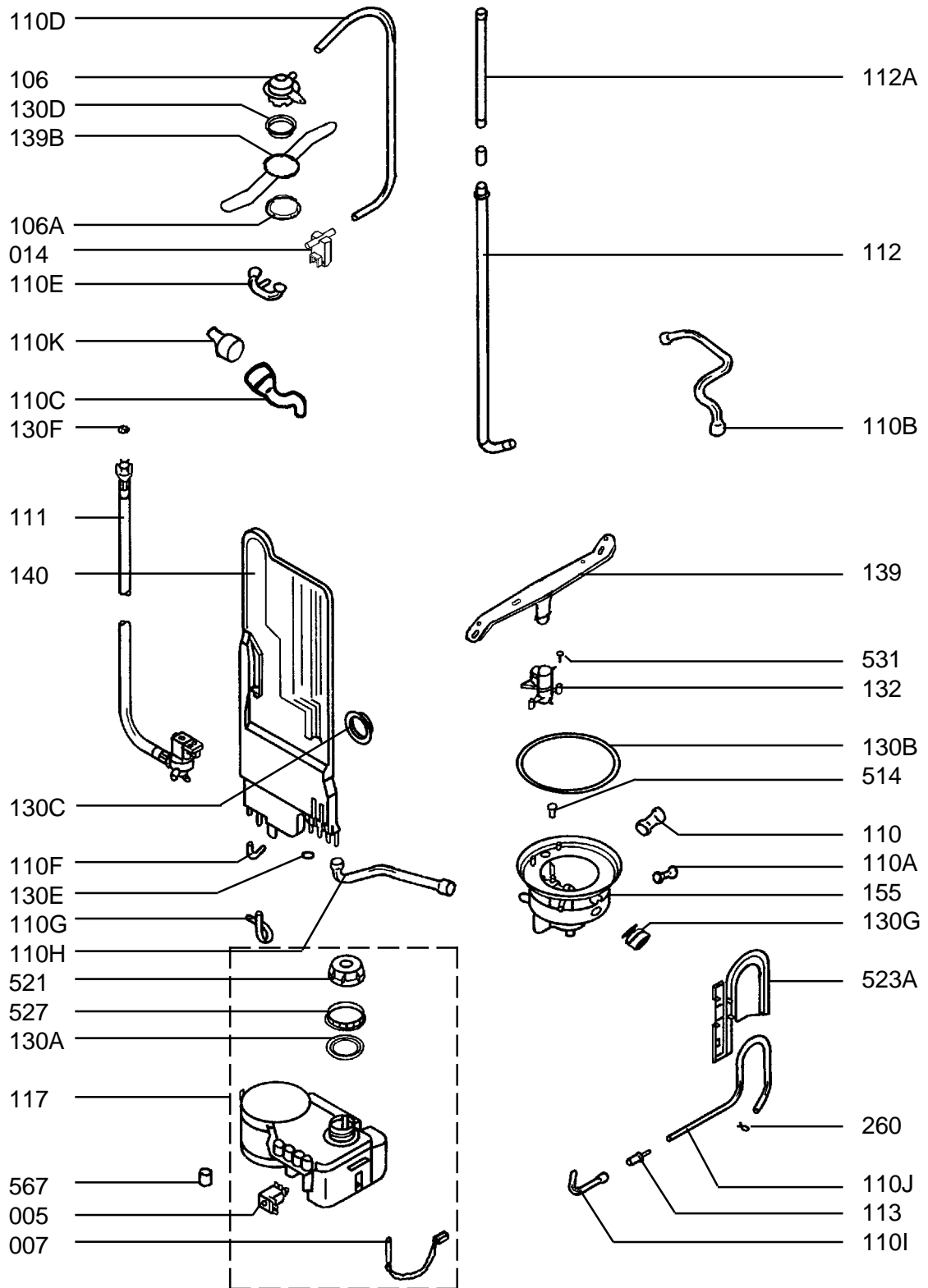


Sektion N1525M04

PNC
91123449500

Modell
FAV80950IM

Pos	Ersatzteilnummer	Ersetzt durch	Beschreibung
004	111 09 90-79 / 1	0	Umwälzpumpe, komplett;
007	899646 40 36-42 / 6		Schwimmerschalter;
009	899669 80 80-49 / 7		Relais, Heizung;
010	111 53 21-00 / 0	111 53 21-10 / 9	Heizwiderstand, 230V./2100W.;
011	899646 13 37-30 / 6		Kondensator;
012	111 09 90-38 / 7		Druckwächter;
015	111 09 92-68 / 0		Steuerung;
037	899646 40 34-10 / 8		Anschlussdose, komplett;
003B	110 53 29-00 / 5	110 53 21-00 / 2	NTC-FUEHLER;
004A	899646 40 36-58 / 2		Entleerungspumpe/Ablaufpumpe/Laugenpumpe;
004B	899646 12 43-91 / 8		Wasserweiche;
116	111 09 90-82 / 5	0	Gehäuse, Umwälzpumpe;
011B	899646 14 44-49 / 0		Funkentstörfilter;
130	899669 80 67-43 / 7		Dichtung;
014A	111 13 10-10 / 6		Kabel, NTC-Fühler/Sensor, Druckwächter, 4pol;
014B	899646 14 43-67 / 4		Kabel, Steuerelektronik, Ein-/Ausgabelektronik, 5pol;
014C	111 13 10-12 / 2		Kabel, Tacho, Relais, 4pol;
014D	899646 14 43-57 / 5		Kabelbaum, Sockel, 7 Polig;
014E	111 13 10-09 / 8		Kabel, Steuerelektronik, Ventil, 4pol;
014F	899646 14 43-83 / 1		Kabel;
550	899646 12 34-30 / 5		Abdeckkappe;
567	899646 12 17-20 / 1		Gummitteil;
116A	899646 40 36-59 / 0	899646 40 27-61 / 5	Gehäuse, Entleerungspumpe;
130B	899646 40 27-62 / 3		Dichtring;
567A	899646 14 23-50 / 2		Winkel, Befestigung;

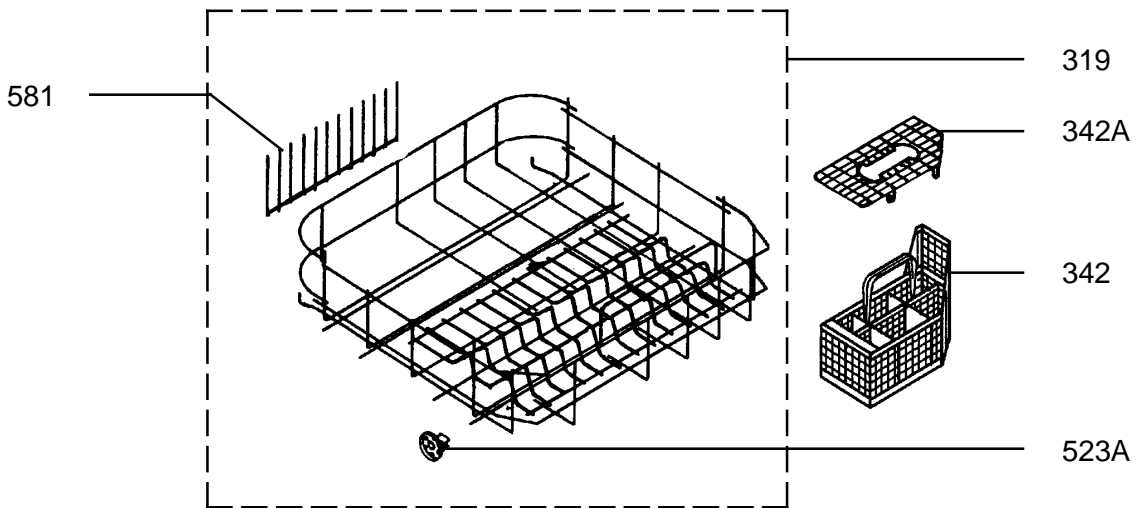
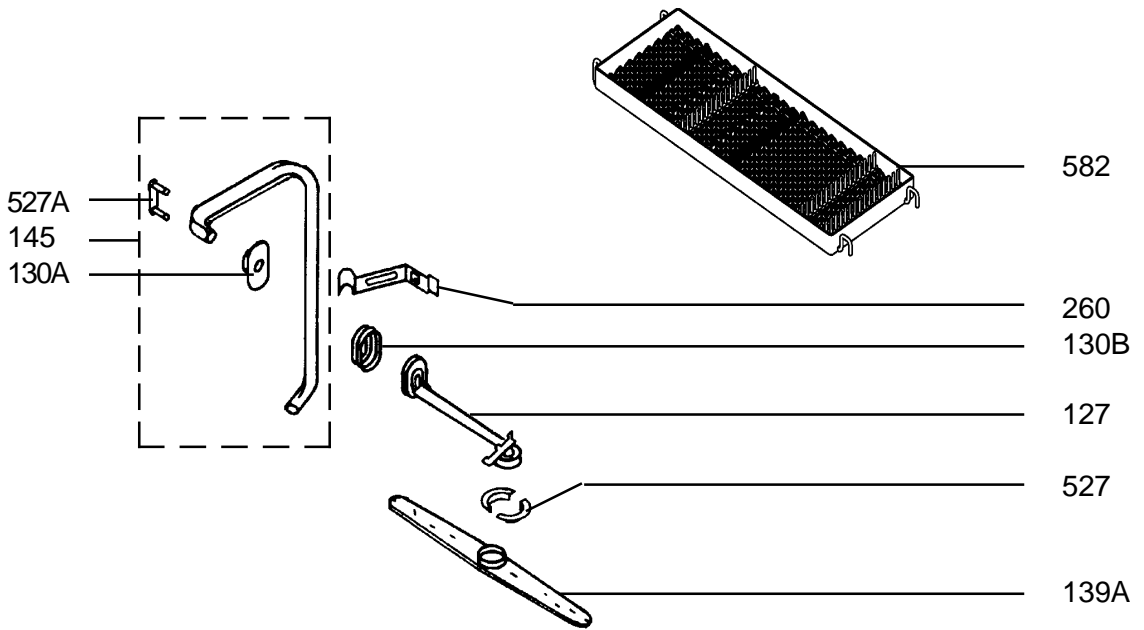
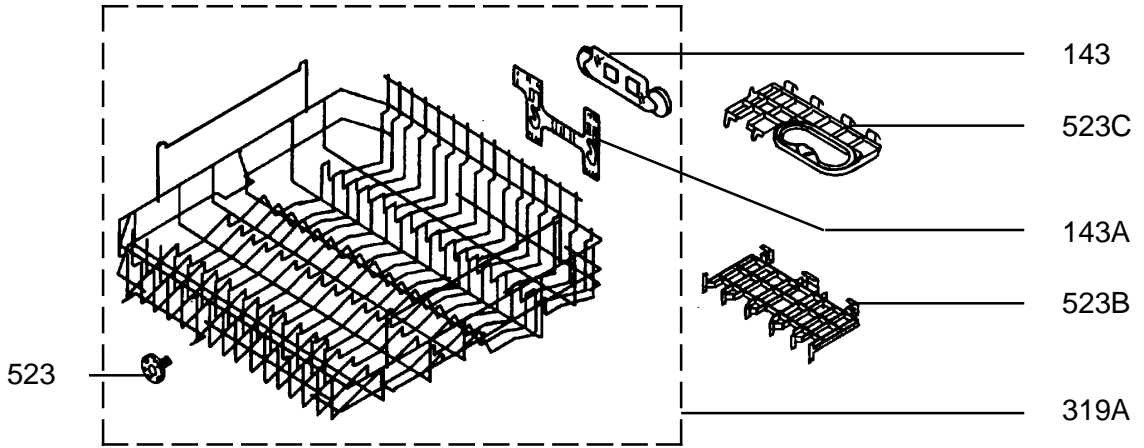


Sektion N1525M05

PNC
91123449500

Modell
FAV80950IM

Pos	Ersatzteilnummer	Ersetzt durch	Beschreibung
005	899646 40 27-59 / 9	400 60 63-74 / 9	Regenerierventil;
007	899646 14 43-59 / 1		Schalter,Reed;
014	111 53 54-00 / 1		Sensor;
106	111 81 30-00 / 2		Oberteil,Düse;
110	899646 12 22-00 / 3		Schlauch;
111	899646 14 86-00 / 4	111 59 06-00 / 8	Aqua-control,Schlauch;
112	899646 13 35-60 / 7		Ablaufschlauch;
113	899646 17 26-90 / 4		Verbindungsstück;
117	111 09 90-83 / 3		Enthärter,kpl;
132	899646 17 76-00 / 8	899646 17 76-05 / 7	STANDROHR;
139	111 81 36-00 / 9		Sprüharm,unten;
140	111 81 39-50 / 8		Regenerierdosierung;
155	899646 22 10-01 / 5	899646 22 10-06 / 4	Ablaufwanne;
260	899669 91 76-30 / 2		Schlauchklemme/Schlauchschelle,8,6-8,8 mm;
514	899646 17 28-90 / 0		Stopfen;
521	899646 12 20-90 / 8	899646 12 20-95 / 7	DECKEL;
527	899646 12 20-80 / 9	899646 12 20-85 / 8	Mutter;
531	899669 80 83-31 / 9		Schraube;
567	899646 12 21-50 / 0		Gummifuss;
999	899646 14 86-02 / 0		Aqua-control,Schlauch 2,7 m;
999	899646 14 86-03 / 8		Aqua-control,Schlauch 4 m;
106A	111 81 34-00 / 4		Unterteil;
110A	899646 12 22-20 / 1		Ablaufschlauch;
110B	899646 13 08-40 / 6	111 82 70-03 / 0	SCHLAUCH;
110C	111 82 09-00 / 4	111 82 09-01 / 2	Schlauch;
110D	899646 12 20-20 / 5	899646 22 07-90 / 4	Schlauchbogen;
110E	899646 17 76-20 / 6		Krümmern;
110F	899646 12 66-00 / 0		Schlauch;
110G	899646 12 66-10 / 9		Schlauch;
110H	899646 12 29-90 / 9		Schlauch;
110I	899646 17 26-80 / 5	111 80 67-01 / 4	Schlauch;
110J	899645 10 23-74 / 2	604 00 86-03 / 2	Schlauch,Druckwächter;
110K	111 82 11-00 / 0		Schlauch;
112A	899646 40 32-70 / 6		Verlängerung,Ablaufschlauch,2,70m;
130A	899646 06 90-50 / 7		Dichtung;
130B	899646 12 17-70 / 6		O-Ring,Sammler;
130C	899646 13 59-40 / 9		Dichtung;
130D	899646 12 25-60 / 0		Dichtung,Einspritzdüse;
130E	899646 40 27-58 / 1		O-Ring;
130F	899645 40 35-90 / 9	5006 26 24-00 / 7	Sieb;
130G	899646 12 21-10 / 4		Dichtmanschette,Temperaturfühler;
139B	111 81 31-00 / 0		Sprüharm,Deckblech;
523A	899646 12 34-50 / 3		Schlauchhalter;



Sektion N1525M06

PNC
91123449500

Modell
FAV80950IM

Pos	Ersatzteilnummer	Ersetzt durch	Beschreibung
127	899646 17 17-96 / 0	111 09 95-05 / 5	Verbindungsrohr;
143	899646 12 28-06 / 7		Rollenträger;
145	111 09 92-00 / 3		Steigrohr;
260	899646 40 36-37 / 6	899669 91 57-13 / 8	Klammer,Steigrohr,komplett;
319	111 81 43-00 / 5	111 81 43-10 / 4	Geschirrkorb,unten;
342	899646 19 10-06 / 0		Besteckkorb;
523	899646 40 34-85 / 0		Korbrolle,komplett,oben;
527	899646 12 37-86 / 0	899646 12 37-80 / 3	Lager,Buchse;
581	111 09 91-93 / 0		Tellereinsatz;
582	111 81 27-00 / 8		Ablage,grau,komplett;
999	899646 17 05-30 / 4		Trichter;
130A	899646 12 37-90 / 2	0	Dichtung;
130B	899646 12 38-20 / 7		Dichtgummi;
139A	111 80 03-21 / 7	111 09 95-05 / 5	Sprüharm,oben;
143A	899646 12 28-16 / 6		Platte,Einstellmechanismus,Höhe;
319A	111 81 28-00 / 6	111 81 28-10 / 5	Geschirrkorb,oben;
342A	899646 17 91-56 / 9		Gitter;
523A	899646 40 34-86 / 8		Korbrolle,unten;
523B	899646 12 28-26 / 5		Ablage,Tasse;
523C	899646 17 49-76 / 5		Griff,grau;
527A	899646 13 36-30 / 8		Halter,Steigrohr;