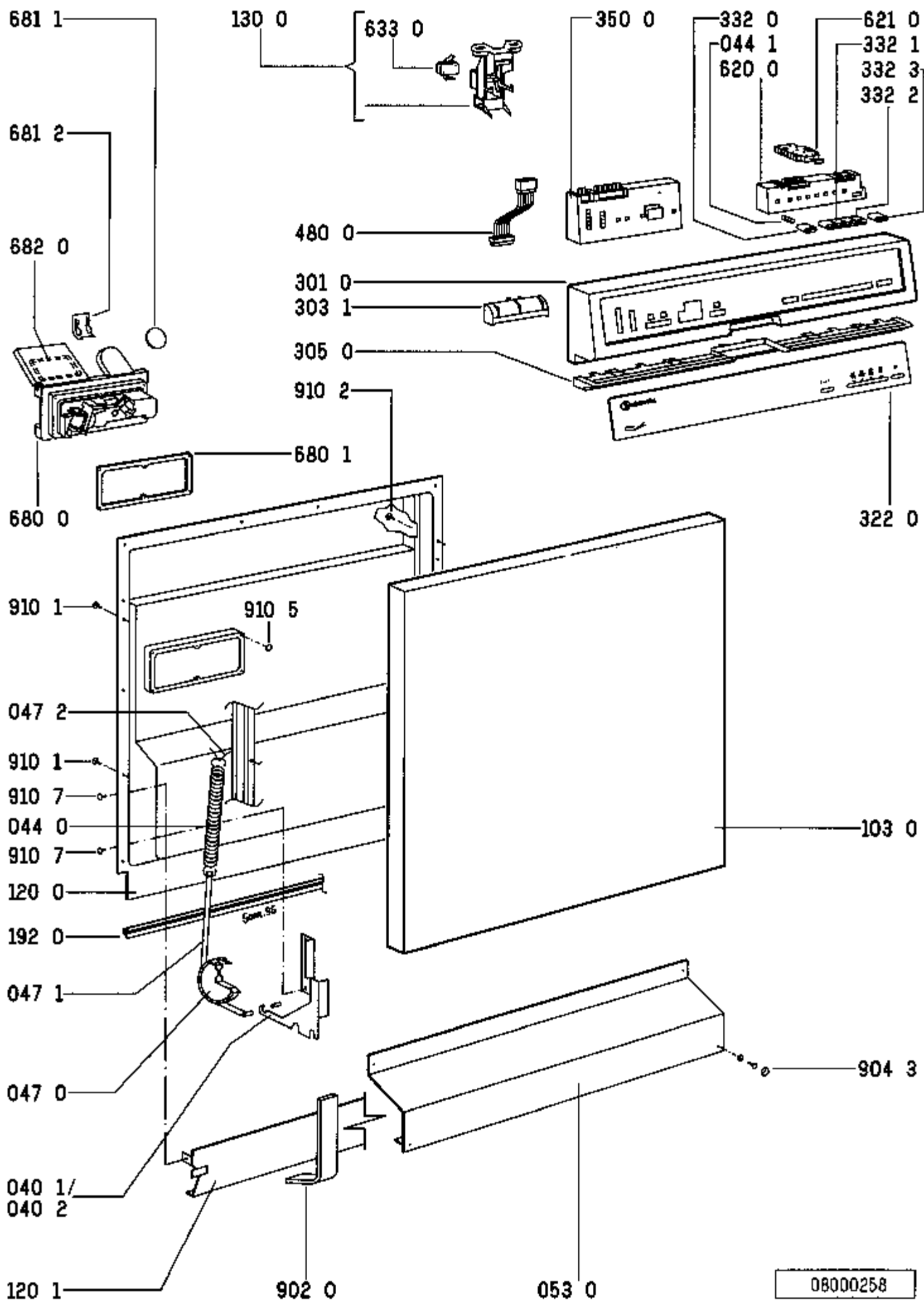


08000257



Pos.Nr	12 NC Code	Bezeichnung	Gültig von	Gültig bis
0030	481244019382	Traverse Quer		
0040	481244018952	Bodenwanne		
0041	481240118402	Halter Bodenwanne		
0110	481250518357	Fuss kurz		
0220	481244018951	Seitenwand links		
0221	481244018949	Seitenwand rechts		
0222	481244018953	Distanzstueck Daemmstr		
0240	481244018948	Rueckwand Blende		07.10.1996
0240	481244019401	Rueckwand Blende	07.10.1996	
0300	481231018293	Arbeitsplatte umkl. WS		
0340	481240478237	Distanzstueck f.Arbeit		
0341	481240478236	Befestigung f.Arbeitsp		
0401	481241718774	Scharnier links		
0402	481241718773	Scharnier rechts		
0440	481249238358	Feder f.Tuer		
0441	481249238365	Feder f.Taste		
0470	481240448591	Bremse Tuer		
0471	481240118397	Bremsband an Tuerschar		
0472	481240468023	Haken		
0530	481244088107	Sockelblende o.Loch WS		
0610	481246688461	Gegengewicht 2kg		
1030	481244018978	Tuer aussen lack.		
1200	481244018961	Innentuer gedaemmt KDT		
1201	481244018955	Leiste mit Gewinde		
1300	481241758361	Kippschloss kpl. ws		
1310	481240118416	Haken Verschluss		
1910	481246668534	Dichtung Tuer, Rahmen		
1920	481246668467	Tuerdichtung unten		
2000	481241818175	Behaelter		
2410	481245818273	Korb oben gerade		
2411	481245818324	Halter Tassen rechts w		
2413	481252888068	Korbrolle Set O-Korb v		
2418	481246668482	Distanzstueck Set O-Ko		
2419	481252888075	Korbrolle m.Halter O-K		
2420	481245818271	Korb unten kpl.		
2421	481252888069	Korbrolle U-Korb ws		
2430	481245818272	Korb Besteck		
2610	481946238271	Schiene Teleskop, inne		
2611	481940448819	Kappe Teleskopsch. hin		
2612	481246278995	Kappe Teleskopsch. vor		
2630	481952018013	Kugelkaefig KDTL		
2631	481252048001	Kugel Niro 8 DU		
3010	481245379483	Schalterleiste Spritzt		
3031	481241758365	Kindersicherung kpl. W		
3050	481244018958	Leiste Abschluss WS		
3220	481245379752	Einlage bed. WS		
3320	481241028524	Drucktaste Kappe oval		
3321	481241028525	Drucktaste Kappe eckig		
3322	481241028526	Drucktaste Kappe halbr		
3323	481241028529	Drucktaste Kappe E/A W		
3500	481227658047	Anzeige Electr. (DB)		
4000	481225928654	Motor kpl.m.UP 220V/50		
4050	481236018358	Umwaelzpumpe kpl.o.Mot		
4051	481951528158	Dichtung		
4200	481212118132	Kondensator Betrieb 4m		
4210	481212118156	Entstoerfilter		
4300	481236018357	Laugenpumpe kpl. DOLPH		
4301	481246668506	Wellendichtring KDTL		
4500	481225928653	Heizelement m.Mantel m		
4800	481232128364	Kabelbaum Satz		
4801	481232128371	Kabel WI-CB		
4900	481232118026	Netzkabel 3m		07.10.1996
4900	481932118136	Netzkabel 2m SA	07.10.1996	
4901	481232128367	Zugentlastung	07.10.1996	
5210	481221478153	Steuerung (CB) ZEL-Sat		
5310	481227318054	Schalter f.Wasserhaert		
5311	481227318053	Einstellrad f.Wasserha		
5750	481228128361	Regeneriervent. KDTL		
5810	481234928003	Zaehlwerk Wasser		
5830	481227128355	Schalter Membran		
6120	481228058025	Relais Heizung 200-240		
6200	481221838008	Eingabe Electr. (UB)		
6210	481227618237	Hauptschalter Ein/Aus		
6230	481227138356	Mikroschalter Schwimme		
6330	481227138355	Mikroschalter Tuer KDT		
6800	481241868136	Kombidosierung o.KSM		
6801	481246668495	Dichtung Kombidosierun		
6811	481246668497	Dichtung Deckel KSM		
6812	481244018976	Klappe Vorreiniger		
6820	481246668496	Dichtung Deckel RMG		
6910	481228268012	Fuehler NTC		
7000	481253028788	Zulaufschlauch 2 Venti		
7000	481253028804	Zulaufschlauch 2 Venti		
7001	481248048019	Sieb		
7002	481252058002	Dichtung KDTL		
7011	481231018153	Schlauchsich. Set KDTL		
7012	481940118423	Halter		
7100	481241868128	Monoblock		
7102	481931038536	Gewinding		
7103	481946669562	Dichtung KDTL		
7140	481246279643	Verschlusskappe mech.A		
7142	481244018963	Gehaeuse Rueckschlagka		
7160	481241868141	Regenerierdos. kpl.m.W		
7161	481246668475	Dichtung Regenerierdos		

7162	481246278994	Abdeckung Regenerierdo
7210	481236068051	Nabe Sprueharm unten K
7211	481236068042	Sprueharm unten kpl. 3
7212	481246668491	Dichtung 25x2,3B
7213	481246668489	Dichtung 76x2,5
7214	481244018977	Flansch Anschluss
7220	481236068044	Sprueharm oben kpl.
7222	481236068048	Nabe Sprüharm ob/ger.
7230	481236068049	Sprueharm Decke
7231	481246668483	Dichtung 3.Spruehebene
7232	481240448597	Clip Deckenrotor
7233	481250518362	Verschraubung Deckenzu
7260	481253028786	Rohr Zufuhr 2.Sprueheb
7261	481253028787	Rohr Zufuhr 3.Sprueheb
7262	481250518358	Mutter
7263	481246668512	Dichtung f.Andockflans
7431	481253028102	Zulaufschlauch 9x1,5x2
7510	481241818169	Ablaufschacht
7511	481241818171	Wasserfuehrung
7512	481244018954	Befestigung Rahmen
7513	481246278997	Verschlusskappe Ablauf
7550	481253028785	Kruemmer
7552	481253048148	Auffangschale
7560	481236058099	Schwimmer
7610	481248058061	Sieb fein Niro
7620	481248058062	Mikrofilter
7630	481248058057	Sieb grob
7810	481253028737	Ablaufschlauch
7811	481953028286	Schlauchmuffe
7812	481949268405	Klammer Rueckschlagven
7813	481228128364	Klappe Rueckschlag KDT
7835	481253078027	Verteiler Sieb fest
7836	481253028796	Schlauch 10x3x180+10
7910	481253268067	Dichtung Schacht
7912	481253058093	Dichtung
7913	481246668502	Dichtung 10x3,5
7914	481246668503	Dichtung
7915	481246668504	Dichtung
7941	481953058032	Dichtung 20x2,5
9010	481240118191	Schelle 017,8
9011	481240118396	Schelle 050,0-708 Z
9012	481240118401	Schelle
9015	481240118406	Schelle 028,6-708Z
9016	481240118408	Schelle 038,1-708Z
9020	481240118195	Klammer f.Erdung
9040	481246278998	Verschlusskappe
9042	481246279635	Abdeckung WS 3,5x5
9043	481246279636	Abdeckung WS 3,5x4
9100	481250218384	Schraube A2F 4x35-H
9101	481250218019	Schraube
9102	481250218363	Schraube 4,0x12-H
9103	481250218364	Schraube 5x20-TORX
9104	481250218365	Schraube 3,5x5,5-TORX
9105	481250218367	Schraube 3,5x8-TORX T1
9106	481250218369	Schraube A2F M4x6
9107	481250238132	Schraube DIN 965
9640	481246668536	Dichtung Gehaeuse re/l
9641	481246668469	Dichtung Gehaeuse oben
9930	481253048017	Einhaengebogen
9935	482253280216	Fuelltrichter Salz