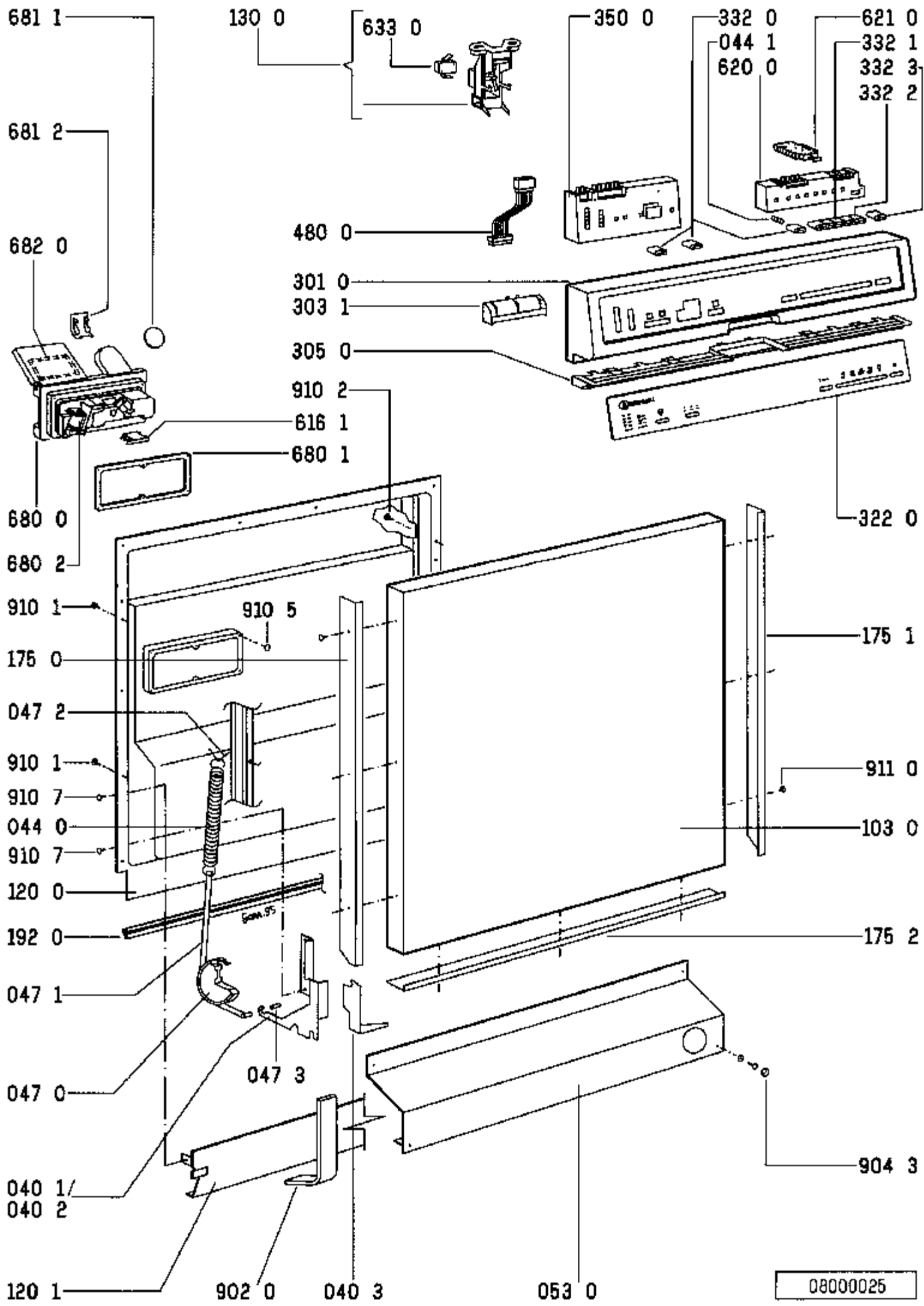


08000024



Pos.Nr	12 NC Code	Bezeichnung	Gültig von	Gültig bis
0030	481244018947	Traverse Quer		
0040	481244018952	Bodenwanne		
0041	481240118402	Halter Bodenwanne		
0110	481250518357	Fuss kurz		
0220	481244018951	Seitenwand links		
0221	481244018949	Seitenwand rechts		
0222	481244018953	Distanzstueck Daemmstr		
0240	481244018948	Rueckwand Blende		
0300	481231018293	Arbeitsplatte umkl. WS		
0340	481240478237	Distanzstueck f.Arbeit		
0341	481240478236	Befestigung f.Arbeitsp		
0401	481241718774	Scharnier links		
0402	481241718773	Scharnier rechts		
0403	481241718784	Schutz f.Tuer (Set)		
0440	481249238354	Feder f.Tuer		
0441	481249238355	Feder f.Taste		
0470	481240448591	Bremse Tuer		
0471	481240118397	Bremsband an Tuerschar		
0472	481240468023	Haken		
0473	481250028001	Bolzen Zugband		
0530	481244088096	Sockelblende m.Loch WS		
0610	481246688453	Gegengewicht 3kg		
0650	481246648051	Isolation		
1030	481244018956	Tuer aussen SD WS		
1200	481244018961	Innentuer gedaemmt KDT		
1201	481244018955	Leiste mit Gewinde		
1300	481241758361	Kippschloss kpl. ws		
1310	481240118403	Haken Verschluss		
1750	481231018295	Dekorleiste links WS		
1751	481231018294	Dekorleiste rechts WS		
1752	481231018296	Dekorleiste unten WS		
1910	481246668494	Dichtung Tuer, Rahmen		
1920	481246668467	Tuerdichtung unten		
2000	481241818175	Behaelter		
2410	481245818267	Korb oben schraeg/vers		
2411	481245818283	Halter Tassen rechts W		
2412	481253578033	Lager Tassenhalter lin		
2413	481252888068	Korbrolle Set O-Korb v		
2414	481245818288	Besteckfach WS		
2415	481245818269	Halter Besteckfach		
2416	481245818287	Halter Tassen links WS		
2417	481240448605	Buegel		
2418	481246668482	Distanzstueck Set O-Ko		
2420	481245818261	Korb unten kpl. 2 Eins		
2421	481252888069	Korbrolle U-Korb ws		
2422	481245818262	Einsatz f.U-Korb Stach		
2423	481245818263	Einsatz f.U-Korb Welle		
2430	481245818278	Korb Besteck kpl.		
2433	481245958005	Halter Loeffel		
2610	481946238271	Schiene Teleskop, inne		
2611	481940448819	Kappe Teleskopsch. hin		
2612	481246278995	Kappe Teleskopsch. vor		
2630	481952018013	Kugelkaefig KDTL		
2631	481252048001	Kugel Niro 8 DU		
2650	481240448599	Korbverstellung kpl.		
2652	481240448589	Griff Korbverstellung		
3010	481245379309	Schalterleiste Spritzt		09.10.1995
3010	481245379483	Schalterleiste Spritzt	09.10.1995	
3031	481241758365	Kindersicherung kpl. W		
3050	481244018958	Leiste Abschluss WS		
3220	481245379372	Einlage bed. WS		09.10.1995
3220	481245379508	Einlage bed. WS	10.10.1995	
3320	481241028524	Drucktaste Kappe oval		
3321	481241028525	Drucktaste Kappe eckig		
3322	481241028526	Drucktaste Kappe halbr		
3323	481241028529	Drucktaste Kappe E/A W		
3500	481227658047	Anzeige Electr. (DB)		
4000	481225928654	Motor kpl.m.UP 220V/50		
4050	481236018358	Umwaelzpumpe kpl.o.Mot		
4051	481951528158	Dichtung		
4200	481212118132	Kondensator Betrieb 4m		
4300	481236018357	Laugenpumpe kpl. DOLPH		
4301	481246668506	Wellendichtring KDTL		
4420	481236118196	Geblaese kpl.		
4500	481225928653	Heizelement m.Mantel m		
4800	481232128364	Kabelbaum Satz		
4900	481232118019	Netzkabel 5m (o.Stecke		
4900	481232118026	Netzkabel 3m		
4900	481240118394	Netzkabel 1,6m		
5210	481221478141	Steuerung (CB) (CB)		
5310	481227318051	Schalter f.Wasserhärte		
5311	481227318052	Einstellrad f.Wasserhä		
5712	481228128362	Sieb Ventil		
5750	481228128361	Regeneriervent. KDTL		
5810	481234928003	Zaehlwerk Wasser		
5830	481227128355	Schalter Membran		
6120	481228058018	Relais Heizung		
6160	481228118047	Reedkontakt ELSA KDTL		
6161	481227158161	Reedkontakt KSMA		
6162	481227158159	Reedkontakt Rotordrehu		
6200	481221838014	Eingabe Electr. (UB)		
6210	481227618237	Hauptschalter Ein/Aus		
6230	481227138356	Mikroschalter Schwimme		
6330	481227138355	Mikroschalter Tuer KDT		

6800	481241868129	Kombidosierung m.KSM
6801	481246668495	Dichtung Kombidosierun
6802	481228168004	Spule Kombidosierung k
6811	481246668497	Dichtung Deckel KSM
6812	481244018976	Klappe Vorreiniger
6820	481246668496	Dichtung Deckel RMG
6910	481228268012	Fuehler NTC
7000	481253028788	Zulaufschlauch 2 Venti
7000	481253028804	Zulaufschlauch 2 Venti
7001	481248048019	Sieb
7002	481252058002	Dichtung KDTL
7011	481231018153	Schlauchsich. Set KDTL
7012	481940118423	Halter
7100	481241868128	Monoblock
7102	481931038536	Gewinding
7103	481946669562	Dichtung KDTL
7140	481246278993	Verschlusskappe o.Anze
7142	481244018963	Gehaeuse Rueckschlagka
7160	481241868131	Regenerierdos.
7161	481246668475	Dichtung Regenerierdos
7162	481246278994	Abdeckung Regenerierdo
7210	481236068043	Nabe Sprueharm unten k
7211	481236068042	Sprueharm unten kpl. 3
7212	481246668491	Dichtung 25x2,3B
7213	481246668489	Dichtung 76x2,5
7214	481241818176	Gehaeuse Mikrofilter
7220	481236068044	Sprueharm oben kpl.
7222	481236068045	Nabe Sprueharm ob./sch
7230	481236068049	Sprueharm Decke
7231	481246668483	Dichtung 3.Spruehebene
7232	481240448597	Clip Deckenrotor
7233	481250518362	Verschraubung Deckenzu
7260	481253028786	Rohr Zufuhr 2.Sprueheb
7261	481253028787	Rohr Zufuhr 3.Sprueheb
7262	481250518358	Mutter
7263	481246668512	Dichtung f.Andockflans
7264	481246279633	Zentrierung f.Andocksy
7430	481253048134	Luftfuehrung
7431	481253028102	Zulaufschlauch 9x1,5x2
7432	481244018972	Luftfuehrung unten
7433	481250518364	Mutter Kondens./Luftfu
7434	481228138001	Ventilscheibe
7435	481246698934	Scheibe
7436	481244018971	Gitter Austrittskanal
7437	481246668514	Dichtung
7510	481241818169	Ablaufschacht
7511	481241818171	Wasserruehrung
7512	481244018954	Befestigung Rahmen
7550	481253028785	Kruemmer
7552	481253048136	Auffangschale m.Ablauf
7553	481253048137	Auffangschale m.Ablauf
7560	481236058099	Schwimmer
7610	481248058061	Sieb fein Niro
7611	481248058072	Sieb Einsatz (Feinsieb
7620	481248058055	Mikrofilter rotierend
7630	481248058057	Sieb grob
7810	481253028737	Ablaufschlauch
7811	481953028286	Schlauchmuffe
7812	481949268405	Klammer Rueckschlagven
7813	481228128364	Klappe Rueckschlag KDT
7830	481253028792	Schlauch 11,5x3x200
7835	481253028797	Verteiler Rot.Sieb
7836	481253028796	Schlauch 10x3x180+10
7910	481253268063	Dichtung Schacht
7912	481253058093	Dichtung
7913	481246668502	Dichtung 10x3,5
7914	481246668503	Dichtung
7915	481246668504	Dichtung
7916	481246668505	Dichtung
7941	481953058032	Dichtung 20x2,5
9010	481240118191	Schelle 017,8
9011	481240118396	Schelle 050,0-708 Z
9012	481240118401	Schelle
9013	481240118404	Schelle 019,8-708Z
9015	481240118406	Schelle 028,6-708Z
9016	481240118408	Schelle 038,1-708Z
9020	481240118195	Klammer f.Erdung
9042	481246279635	Abdeckung WS 3,5x5
9043	481246279636	Abdeckung WS 3,5x4
9100	481250218362	Schraube 4x35-TORX
9101	481250218019	Schraube
9102	481250218363	Schraube 4,0x12-H
9103	481250218364	Schraube 5x20-TORX
9104	481250218365	Schraube 3,5x5,5-TORX
9105	481250218367	Schraube 3,5x8-TORX T1
9106	481250218369	Schraube A2F M4x6
9107	481250238132	Schraube DIN 965
9110	481250238134	Schraube Dekor ST3,5x9
9640	481246668468	Dichtung Gehaeuse re/l
9641	481246668469	Dichtung Gehaeuse oben
9930	481953028279	Einhaengebogen
9935	482253280216	Fuelltrichter Salz