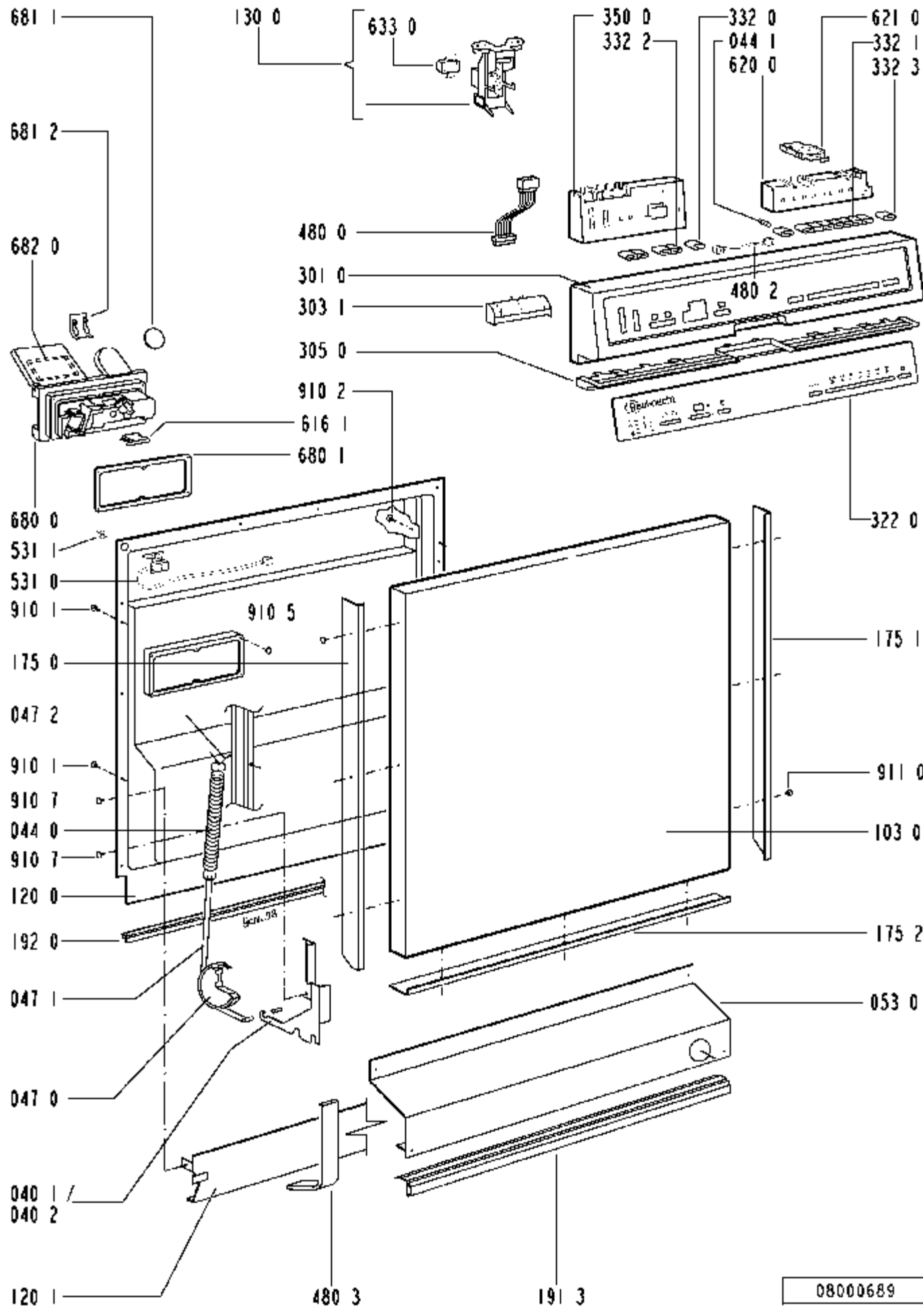


08000687



08000689

Pos.Nr	12 NC Code	Bezeichnung	Gültig von	Gültig bis
0030	481244019382	Traverse Quer		
0040	481244018952	Bodenwanne		
0041	481240118402	Halter Bodenwanne		
0110	481250518357	Fuss kurz		
0220	481244018951	Seitenwand links		
0221	481244018949	Seitenwand rechts		
0222	481244018953	Distanzstueck Daemmstr		
0240	481244019401	Rueckwand Blende		
0300	481231018426	Arbeitsplatte APL4000W		
0340	481240478237	Distanzstueck f.Arbeit		
0341	481240478242	Befestigung f.Arbeitsp		
0401	481241718774	Scharnier links		
0402	481241718773	Scharnier rechts		
0440	481249238358	Feder f.Tuer		
0441	481249238365	Feder f.Taste		
0470	481240448591	Bremse Tuer		
0471	481240118397	Bremsband an Tuerschar		
0472	481240468023	Haken		
0530	481244088888	Sockelblende m.Loch WS		
0650	481246648051	Isolation		
1030	481244018956	Tuer aussen SD WS		
1200	481244019456	Innentuer ged. KDTL		
1201	481244018969	Leiste		
1300	481241758361	Kippschloss kpl. ws		
1310	481240118416	Haken Verschluss		
1750	481231018295	Dekorleiste links WS		
1751	481231018294	Dekorleiste rechts WS		
1752	481231018296	Dekorleiste unten WS		
1910	481246668534	Dichtung Tuer, Rahmen		
1913	481246668533	Dichtung Sockel		
1920	481246668467	Tuerdichtung unten		
2000	481241818206	Behaelter		
2410	481245818267	Korb oben schraeg/vers		
2411	481245818324	Halter Tassen rechts w		
2412	481253578036	Lager Glaeserhalter ws		
2413	481252888068	Korbrolle Set O-Korb v		
2414	481245818288	Besteckfach WS		
2415	481245818921	Halter Besteckfach		
2416	481245818333	Halter Glaeser links w		
2417	481240448639	Buegel		
2418	481246668553	Distanzstueck Set O-Ko		
2420	481245818917	Korb unten kpl. 2 Eins		
2421	481252888069	Korbrolle U-Korb ws		
2422	481245818262	Einsatz f.U-Korb Stach		
2423	481245818263	Einsatz f.U-Korb Welle		
2424	481246648059	Anschlag Sperre mech.		
2430	481245818278	Korb Besteck kpl.		
2433	481245958005	Halter Loeffel		
2610	481946238271	Schiene Teleskop, inne		
2611	481940448819	Kappe Teleskopsch. hin		
2612	481246278995	Kappe Teleskopsch. vor		
2630	481952018013	Kugelkaefig KDTL		
2631	481252048001	Kugel Niro 8 DU		
2650	481240448599	Korbverstellung kpl.		
2652	481240448589	Griff Korbverstellung		
3010	481245379483	Schalterleiste Spritzt		
3031	481246038071	Griffplatte WS o.KISI		
3050	481244018958	Leiste Abschluss WS		
3220	481245379515	Einlage bed. WS		
3320	481241028524	Drucktaste Kappe oval		
3321	481241028525	Drucktaste Kappe eckig		
3322	481241028526	Drucktaste Kappe halbr		
3323	481241028566	Drucktaste Kappe E/A W		
3500	481227658085	Anzeige Electr. (DB)		
4000	481236158126	Motor +UP 220-240V/50H		
4050	481236018371	Umwaelzpumpe kpl.o.Mot		
4051	481951528158	Dichtung		
4200	481212118132	Kondensator Betrieb 4m		
4210	481212118161	Entstoerfilter		
4300	481236018357	Laugenpumpe kpl. DOLPH		
4301	481246668506	Wellendichtring KDTL		
4420	481236118196	Geblaese kpl.		
4500	481225928684	Heizelement 2100W		
4800	481232128385	Kabelbaum Satz (BK)		
4801	481232128371	Kabel WI-CB		
4802	481232128383	Kabel UB-DB 6polig		
4803	481240118418	Schutz f.Verdrahtung		
4900	481932118136	Netzkabel 2m SA		
4901	481232128367	Zugentlastung		
5210	481221478218	Steuerung (CB) progr.		
5310	481227318055	Schalter Wasserhaerte		
5311	481227318056	Einstellrad Wasserhaer		
5713	481228128363	Ventil f.Zone-Washing		
5750	481228128361	Regeneriervent. KDTL		
5830	481227128355	Schalter Membran		
6160	481228118047	Reedkontakt ELSA KDTL		
6161	481227158161	Reedkontakt KSMA		
6162	481227158159	Reedkontakt Rotordrehu		
6200	481221838052	Eingabe Electr. (UB)		
6210	481227618237	Hauptschalter Ein/Aus		
6230	481227138356	Mikroschalter Schwimme		
6330	481227138355	Mikroschalter Tuer KDT		
6800	481241868129	Kombidosierung m.KSM		
6801	481246668495	Dichtung Kombidosierun		

6811	481246668497	Dichtung Deckel KSM
6812	481244018976	Klappe Vorreiniger
6820	481246668496	Dichtung Deckel RMG
6910	481228268012	Fuehler NTC
7000	481253028804	Zulaufschlauch 2 Venti
7000	481253028848	Zulaufschlauch 2 Venti
7001	481248048019	Sieb
7002	481252058002	Dichtung KDTL
7011	481231018153	Schlauchsich. Set KDTL
7012	481940118423	Halter
7100	481241868128	Monoblock
7102	481931038536	Gewinding
7103	481946669562	Dichtung KDTL
7140	481246278993	Verschlusskappe o.Anze
7142	481244018963	Gehaeuse Rueckschlagka
7160	481241868147	Regenerierdos. m.WE
7161	481246668475	Dichtung Regenerierdos
7162	481246278994	Abdeckung Regenerierdo
7211	481236068058	Sprueharm unten kpl. 3
7212	481246668491	Dichtung 25x2,3B
7213	481246668558	Dichtung 30x3,0
7214	481244019455	Flansch Anschluss
7215	481225698021	Halter Magnet f.SAB
7220	481236068044	Sprueharm oben kpl.
7222	481236068057	Nabe Sprueharm ob./sch
7230	481236068049	Sprueharm Decke
7231	481246668483	Dichtung 3.Spruehebene
7232	481240448597	Clip Deckenrotor
7233	481250518362	Verschraubung Deckenzu
7260	481253028786	Rohr Zufuhr 2.Sprueheb
7261	481253028787	Rohr Zufuhr 3.Sprueheb
7262	481250518358	Mutter
7263	481246668512	Dichtung f.Andockflans
7264	481246279633	Zentrierung f.Andocksy
7430	481253048134	Luftfuehrung
7431	481253028102	Zulaufschlauch 9x1,5x2
7432	481244018972	Luftfuehrung unten
7433	481250518364	Mutter Kondens./Luftfu
7434	481228138001	Ventilscheibe
7435	481246698934	Scheibe
7436	481244018971	Gitter Austrittskanal
7437	481246668514	Dichtung
7510	481241818205	Ablaufschacht
7511	481241818203	Wasserfuehrung
7512	481244019454	Befestigung Rahmen
7550	481253028849	Kruemmer
7552	481253048148	Auffangschale
7560	481236058099	Schwimmer
7610	481248058082	Sieb fein Niro
7612	481241818204	Abdeckung Sieb
7620	481248058084	Mikrofilter
7630	481248058083	Sieb grob
7810	481253028737	Ablaufschlauch
7811	481953028286	Schlauchmuffe
7812	481949268405	Klammer Rueckschlagven
7813	481228128364	Klappe Rueckschlag KDT
7831	481253028806	Schlauch Verbindung
7835	481253028851	Verteiler Schlauch+ZW
7836	481253028796	Schlauch 10x3x180+10
7910	481253268067	Dichtung Schacht
7912	481253058093	Dichtung
7914	481246668503	Dichtung
7915	481246668504	Dichtung
7941	481953058032	Dichtung 20x2,5
9010	481240118191	Schelle 017,8
9011	481240118424	Schelle 050,0
9012	481240118422	Schelle W1-1 AL 32-50
9014	481240118405	Schelle 025,6-708Z
9015	481240148573	Schelle 028,6
9016	481240148574	Schelle 038,1
9017	481240118427	Schelle 031,6
9042	481246279635	Abdeckung WS 3,5x5
9100	481250218384	Schraube A2F 4x35-H
9101	481250218394	Schraube 3,5x14-H
9102	481250218363	Schraube 4,0x12-H
9103	481250218389	Schraube 5x20 T20
9104	481250218386	Schraube 3,5x8-TORX T1
9105	481250218393	Schraube 3,5x9-1 Tx15
9107	481250238132	Schraube DIN 965
9110	481250238148	Schraube Dekor ST3,5x9
9640	481246668536	Dichtung Gehaeuse re/l
9641	481246668469	Dichtung Gehaeuse oben
9930	481253048149	Einhaengebogen
9935	482253280216	Fuelltrichter Salz