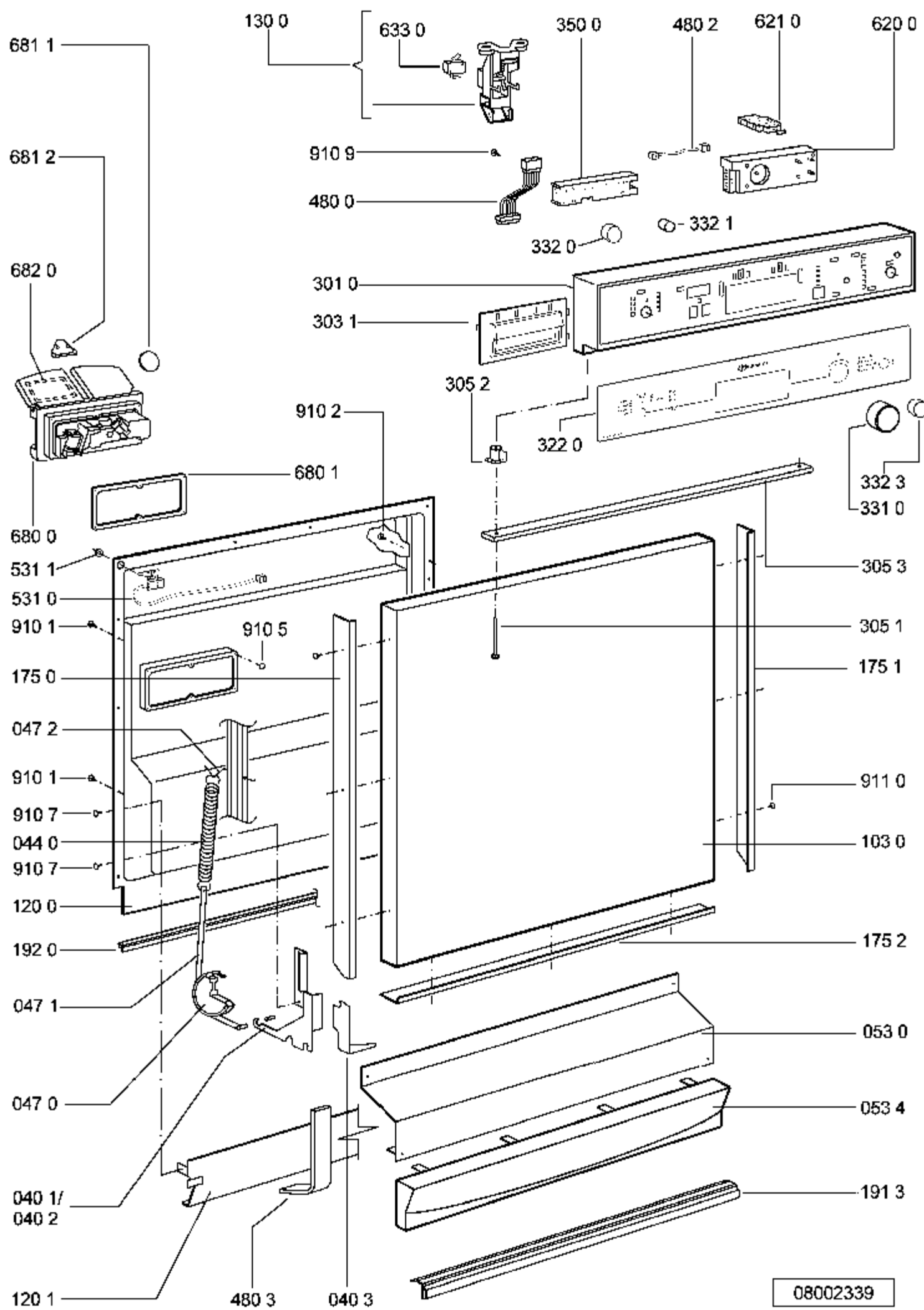


08002338



08002339

Pos.Nr	12 NC Code	Bezeichnung	Gültig von	Gültig bis
0030	481244019594	Traverse Quer		
0040	481244018952	Bodenwanne		
0041	481240118402	Halter Bodenwanne		
0110	481250518357	Fuss kurz		
0220	481244018951	Seitenwand links		
0221	481244018949	Seitenwand rechts		
0240	481244010417	Rueckwand Blende		
0300	481231018429	Arbeitsplatte AMH4000A		
0340	481240478237	Distanzstueck f.Arbeit		
0341	481240478243	Befestigung f.Arbeitsp		
0401	481241718774	Scharnier links		
0402	481241718773	Scharnier rechts		
0403	481241718789	Schutz f.Tuer (Set) BZ		
0440	481249238358	Feder f.Tuer		
0470	481240448746	Bremse Tuer		
0471	481240118397	Bremsband an Tuerschar		
0472	481240468023	Haken		
0530	481244088898	Sockelblende o.Loch BR		
0534	481244088893	Sockelblende rund AV		
0650	481246648052	Isolation		
1030	481244010331	Tuer aussen SD BR		
1200	481244019456	Innentuer ged. KDTL		
1201	481244018969	Leiste		
1300	481241758373	Kippschloss kpl. sw		
1310	481240118416	Haken Verschluss		
1750	481231018317	Dekorleiste links AV		
1751	481231018316	Dekorleiste rechts AV		
1752	481231018318	Dekorleiste unten AV		
1910	481246668564	Dichtung Tuer, Rahmen		
1913	481246668533	Dichtung Sockel		
1920	481246668467	Tuerdichtung unten		
2410	481245819028	Korb O-ger/vstb.SIL(PO		
2411	481245819036	Halter Tassen rechts g		
2413	481252888068	Korbrolle Set O-Korb v		
2416	481231018759	Halter Glaeser Kit gr		
2418	481246668659	Distanzstueck O-Korb		
2420	481245819037	Korb U-kpl.BK,SIL(POI)		
2421	481252888094	Korbrolle U-Korb gr		
2424	481246648078	Anschlag Sperre mech.		
2426	481245819034	Tellereinsatz Stachel		
2427	481245819035	Tellereinsatz Stachel		
2435	481231038538	Besteckkorb Kit		
2610	481946238271	Schiene Teleskop, inne		
2611	481246279768	Kappe Teleskopsch. hin		
2612	481246279767	Kappe Teleskopsch. vor		
2630	481952018013	Kugelkaefig KDTL		
2631	481252048001	Kugel Niro 8 DU		
2650	481240448748	Korbverstellung kpl. b		
2652	481240448749	Griff Korbverstellung		
3010	481245371002	Schalterleiste AV (ATR		
3031	481246038109	Griffplatte AV (ATR)		
3051	481950218241	Schraube Kunststoff		
3052	481950518191	Mutter		
3053	481244019476	Leiste verstellbar 5mm		
3220	481245371218	Einlage bed. AV (VBL-P		
3310	481241359057	Knopf Progr.kpl. AV (A		
3320	481241028752	Taste Start AV (ATR)		
3321	481241028754	Taste Option AV (ATR)		
3323	481241028753	Taste E/A AV (ATR)		
3500	481227658115	Anzeige Electr. (DB)		
4000	481236158334	Motor +UP,50Hz,per.HP-		
4050	481236018511	Umwaelzpumpe o.Mot.per		
4051	481951528158	Dichtung		
4200	481212118132	Kondensator Betrieb 4m		
4210	481212118158	Entstoerfilter		
4300	481236018508	Laugenpumpe kpl.220-24		
4301	481246668689	Dichtung LP		
4500	481225928684	Heizelement 2100W		
4800	481232128406	Kabelbaum Set (BK-POI-		
4801	481232128371	Kabel WI-CB		
4802	481232128383	Kabel UB-DB 6polig		
4803	481240118418	Schutz f.Verdrahtung		
4900	481932118136	Netzkabel 2m SA		
4901	481232128367	Zugentlastung		
5210	481221478673	Steuerung (CB)		
5310	481227318055	Schalter Wasserhaerte		
5311	481227318056	Einstellrad Wasserhaer		
5750	481228128361	Regeneriervent. KDTL		
5830	481227128407	Schalter Membran		
6160	481228118047	Reedkontakt ELSA KDTL		
6161	481227158161	Reedkontakt KSMA		
6200	481221838117	Eingabe Electr. (UB)		
6210	481941029004	Schalter AN/AUS		
6230	481227138356	Mikroschalter Schwimme		
6330	481227138355	Mikroschalter Tuer KDT		
6800	481241868155	Kombidosierung m.KSM (
6801	481246668495	Dichtung Kombidosierun		
6811	481246668497	Dichtung Deckel KSM		
6812	481244018975	Klappe Kombidosierung		
6820	481246668496	Dichtung Deckel RMG		
6910	481228268012	Fuehler NTC		
7000	481253028804	Zulaufschlauch 2 Venti		
7000	481253028848	Zulaufschlauch 2 Venti		
7001	481248048095	Sieb (zusaetzl.)		

7002	481246668628	Dichtung
7011	481231018153	Schlauchsich. Set KDTL
7100	481241868151	Monoblock kpl. el.Anz.
7102	481931038536	Gewinding
7103	481946669562	Dichtung KDTL
7140	481246278993	Verschlusskappe o.Anze
7160	481241868147	Regenerierdos. m.WE
7161	481246668475	Dichtung Regenerierdos
7162	481246278994	Abdeckung Regenerierdo
7171	481246279793	Stopfen f. Diverter
7211	481236068347	Sprueharm unten kpl. 2
7220	481236068381	Sprueharm oben kpl. gr
7222	481236068379	Sprueharm 2.Sprueheben
7230	481236068351	Deckendusche
7261	481253029118	Rohr Zufuhr kpl.
7262	481250518208	Mutter oben
7430	481251148171	Verfluessiger
7431	481253028102	Zulaufschlauch 9x1,5x2
7433	481250518364	Mutter Kondens./Luftfu
7434	481253028807	Schlauch Zufuhr 9x1,5x
7437	481246668514	Dichtung
7510	481241818338	Ablaufschacht
7550	481253029119	Kruemmer
7552	481253048148	Auffangschale
7560	481236058099	Schwimmer
7610	481248058122	Sieb fein
7612	481241818337	Abdeckung Sieb
7613	481241818341	Abdeckung
7614	481253058141	O-Ring
7630	481248058123	Sieb grob Kombination
7810	481253029113	Ablaufschlauch
7813	481228128417	Klappe Rueckschlag
7836	481253029112	Schlauch 10,3x3x190+10
7910	481253268099	Dichtung Schacht
7912	481253058093	Dichtung
7914	481246668503	Dichtung
7915	481246668504	Dichtung
9010	482240110258	Schlauchschelle 10-18
9011	481240118424	Schelle 050,0
9012	481240118157	Schelle 32-50/9 C61
9015	481240148573	Schelle 028,6
9042	481246279635	Abdeckung WS 3,5x5
9101	481250238152	Schraube 4,8x19
9102	481250218363	Schraube 4,0x12-H
9103	481250218389	Schraube 5x20 T20
9104	481250218385	Schraube M3,5x8-T15M
9105	481250218393	Schraube 3,5x9-1 Tx15
9107	481250218397	Schraube INOX A2 M 5X1
9108	481250218527	Schraube 4x15 T20
9109	481240118425	Schraube 2,5x18-H
9110	481250238148	Schraube Dekor ST3,5x9
9640	481246668536	Dichtung Gehaeuse re/l
9641	481246668469	Dichtung Gehaeuse oben
9930	481953029028	Einhaengebogen
9935	482253280216	Fuelltrichter Salz