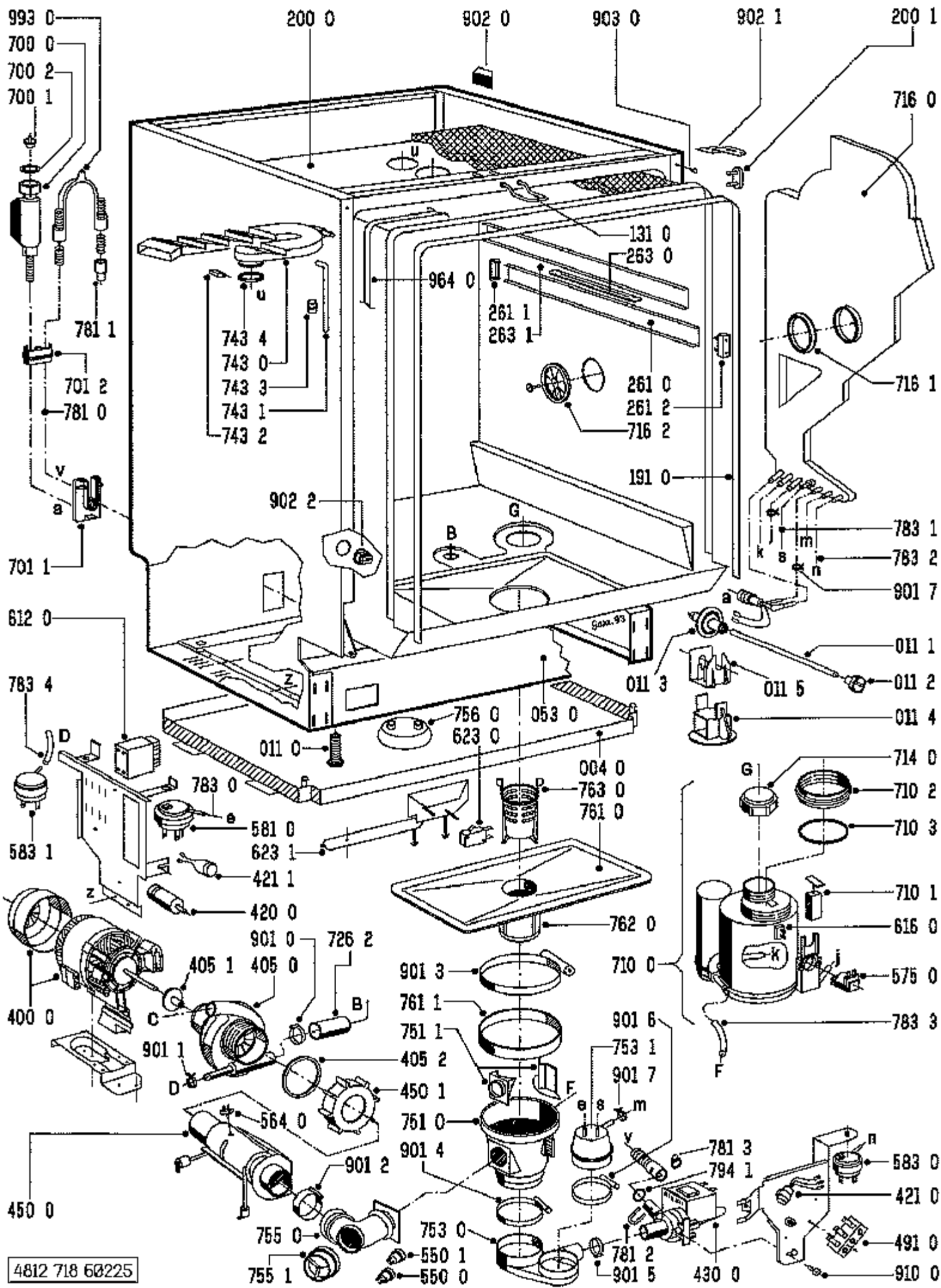
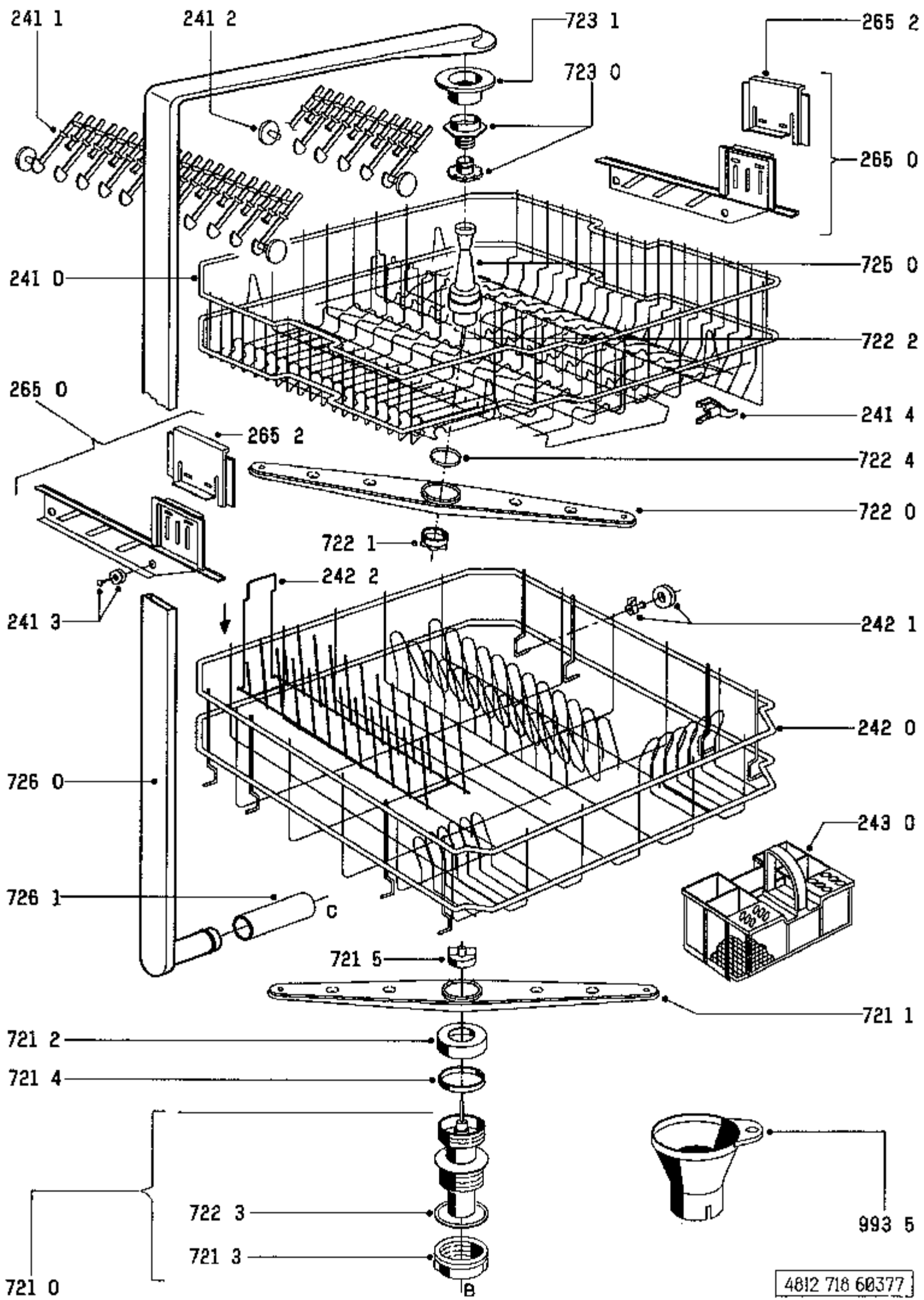


4812 718 60385





Pos.Nr	12 NC Code	Bezeichnung	Gültig von	Gültig bis
0040	481244018934	Bodenwanne		
0110	481950518163	Fuss lang		
0111	481250518016	Drehstift		
0112	481240448111	Steckschluessel		
0113	481249258008	Einstellspirale		
0114	481240118078	Fussverlaeng.		
0115	481250518015	Fuss verstellb.		
0400	481241718309	Scharnier Set		
0401	481241718311	Scharnierabde. Set		
0440	481249238011	Feder links Tuer		
0441	481249238012	Federanschluss		
0442	481249238009	Feder rechts Tuer		
0450	481240448114	Bremse f.Tuer		
0451	481240118079	Bremsband an Tuerschar		
0452	481240118081	Buegel Anschluss		
0530	481244088023	Sockelblende Blech		
0540	481231018088	Befestigung Set f.Sock		
1030	481244018168	Tuer aussen lack.UD/GS		
1050	481240448108	Befestigung f.Holztuer		
1051	481953518045	Abstandsstift		
1052	481250568004	Klammer		
1200	481244018474	Innentuer kpl.		
1210	481240448577	Leiste kpl.		
1300	481241758019	Kippschloss		
1310	481940118428	Verschlussshaken		
1910	481246668408	Dichtung Tuer, Rahmen		
1911	481246668164	Dichtung Tuer, innen		
1920	481246668163	Dichtung Tuer, unten		
2000	481241818042	Behaelter gedaemmt		
2001	481953578066	Befestigung f.Behaelte		
2410	481945819669	Korb oben schraeg kpl.		
2411	481945819673	Halter f.Tassen		
2412	481240448043	Befestigung f.Tassenha		
2413	481252888068	Korbrolle Set O-Korb v		
2414	481246278203	Distanzstueck		
2420	481245818238	Korb unten kpl.		
2421	481952888066	Korbrolle f.U-Korb		
2422	481245818239	Halter Teller		
2430	481245818165	Besteckkorb		
2610	481946238271	Schiene Teleskop, inne		
2611	481940448819	Kappe Teleskopsch. hin		
2612	481940449951	Kappe f.Teleskopsch. v		
2630	481952018013	Kugelkaefig KDTL		
2631	481252048001	Kugel Niro 8 DU		
2650	481240448525	Korbverstellung kpl. l		
2652	481240448018	Griff f.Korbvestellung		
3010	481245378582	Schalterleiste mont. W		
3030	481246038027	Griff Verschlussplatte		
3050	481944019131	Leiste verstellbar Set		
3051	481950218241	Schraube Kunststoff		
3052	481950518191	Mutter		
3220	481245378591	Einlage bed. WS		
3310	481241358246	Knopf Programmwahl kpl		
3320	481241028131	Drucktaste Kappe WS HG		
3420	481246048065	Anzeigeplatte		
3430	481252838008	Kurvenscheibe bedr. WS		
3440	481940118416	Hebel f.Anzeige		
3441	481949248139	Feder		
4000	481236158007	Motor kpl. mit Umwaelz		
4050	481236018014	Umwaelzpumpe		
4051	481951528158	Dichtung		
4052	481946669401	Dichtung UP/HZG		
4200	481212118129	Kondensator Betrieb 3+		
4210	481912118063	Entstoerfilter		
4211	481212118032	Entstoerfilter		
4300	481236018022	Laugenpumpe ZEL-KPLT.		
4500	481225928067	Heizelement Set KDTL I		
4501	481953268332	Mutter UP/HZG		
4800	481232128016	Kabelbaum Verdrahtung		
4801	481946698512	Kabelschutz		
4802	481931038589	Kabel Rep.-Set KDTL n.		
4830	481226438002	Kabel Set f.Tastensch.		
4831	481226448003	Kabel Set f.Tastensch.		
4832	481226448004	Kabel Set f.Tastensch.		
4833	481226378004	Kabel Set f.Heizrelais		
4834	481226748001	Kabel Set f.Timer 6pol		
4910	481940118269	Netzanschluss Leiste 3		
5010	481228218227	Timer "B,C" EO5055D KD		
5510	481928248198	Thermostat 65Grad Pkt.		
5511	481928248197	Thermostat 55Grad Pkt.		
5640	481228248226	Thermostat Sicherheit		
5750	481928128184	Magnetventil Regen. KD		
5810	481227128033	Niveauschalter "B,C,D"		
5830	481227128034	Niveauschalter Sicherh		
5831	481227128035	Niveauschalter Hochdru		
6120	481228058006	Relais Heizung		
6160	481928118006	Reedkontakt f.elektr.		
6161	481227158004	Reedkontakt Klarspuelm		
6200	481227628037	Drucktastensch. 3T		
6201	481940449566	Befestigung f.Tastensc		
6230	481927138108	Mikroschalter		
6231	481940449775	Halter f.Mikroschalter		
6330	481227138013	Mikroschalter Tuer		
6800	481241868036	Kombidosierung		

6801	481946669393	Dichtung KDTL
6802	481928168021	Spule f.Kombidosierung
6810	481946669564	Dichtung Deckel KSMG K
6820	481946669563	Dichtung Deckel PR.874
7000	481253028037	Zulaufschlauch Wassers
7000	481953028746	Zulaufschlauch Wassers
7001	481248048019	Sieb
7002	481252058002	Dichtung KDTL
7011	481231018153	Schlauchsich. Set KDTL
7012	481940118423	Halter
7100	481241868108	Monoblock
7101	481936058381	Schwimmer AWECO KDTL
7102	481931038536	Gewinding
7103	481946669562	Dichtung KDTL
7140	481946278885	Verschlusskappe kpl.oh
7160	481241868115	Regenerierdos. kpl.mit
7161	481946669037	Dichtung f.Reg.-Dosier
7162	481946278504	Dosierverschl.
7210	481236068039	Nabe Sprueharm unten k
7211	481236068007	Sprueharm unten
7212	481950518189	Mutter Sprueharmnabe u
7213	481950518187	Mutter Sprueharmnabe u
7214	481946669398	Dichtung unten
7215	481250218021	Mutter f.Sprueharm unt
7220	481936069214	Sprueharm oben
7221	482250510538	Mutter
7222	481953578121	Lager Sprueharm
7223	481946669396	Dichtung f.Sprueharmna
7224	481946669399	Dichtung oben
7230	481236068038	Duesensatz KDTL
7231	481946668908	Dichtung f.Deckenduese
7250	481953288036	Fuelltrichter
7260	481253028746	Schlauch Zufuhr
7261	481953028539	Ablaufkruemmer UP-Zufu
7262	481953028538	Schlauch Bogen UP-Roto
7430	481251148022	Verfluessiger
7431	481253028102	Zulaufschlauch 9x1,5x2
7432	481240118086	Klammer U
7433	481240118087	Klemme
7434	481246668165	Dichtung f.Luftfuehrun
7510	481241818043	Ablaufschacht
7511	481951528157	Rohr,Sicherung im Scha
7530	481253028095	Sumpfboden Set
7531	481253028099	Luftkammer
7550	481253028094	Kruemmer
7551	481940449567	Halter Thermostat
7560	481936058411	Schwimmer
7610	481248058021	Sieb fein
7611	481953268331	Dichtung Schacht
7620	481948058084	Mikrofilter
7630	481248058022	Sieb grob
7810	481953028534	Ablaufschlauch
7811	481953028286	Schlauchmuffe
7812	481949268405	Klammer Rueckschlagven
7813	481236058095	Klappe f.Rueckschlagve
7830	481253028097	Schlauch Adapt./Niv.Sc
7831	481253028738	Schlauch Luftkammer/Re
7832	481253028093	Schlauch Adapt./Reg.Do
7833	481253028018	Schlauch Reg.Dos./Harz
7834	481253028098	Schlauch 10x3
7941	481953058032	Dichtung 20x2,5
9010	481240118075	Schelle 20-32/9 mm
9011	481240118083	Schelle 12-20/9 mm
9012	481240118076	Schelle 32-50/9 mm
9013	481940118368	Schelle 130-150/9 mm
9014	481240118031	Schelle 82 mm
9015	481240118084	Schelle 42 mm
9016	481240118085	Schelle 69 mm
9017	481240118024	Schelle YDNAC 10081
9020	481931088027	Distanzstueck
9021	481246678015	Befestigung f.Einbauge
9022	481229048007	Zugentlastung Kabel
9030	481946668905	Anschlag Tuer
9100	481250218018	Schraube BN 36971.31
9101	481950238224	Schraube B 3,5x9,5
9640	481246058096	Keder Band
9930	481953028279	Einhaengebogen
9931	481990305115	Folie Wrasenschutz-Set
9932	481239588012	Schluessel f.Fussverst
9933	481246698034	Folie Wasserleit./Tast
9934	481246698033	Folie Wasserleit./Reg.
9935	482253280216	Fuelltrichter Salz
9940	481231058002	Anleitung f.Montage GS