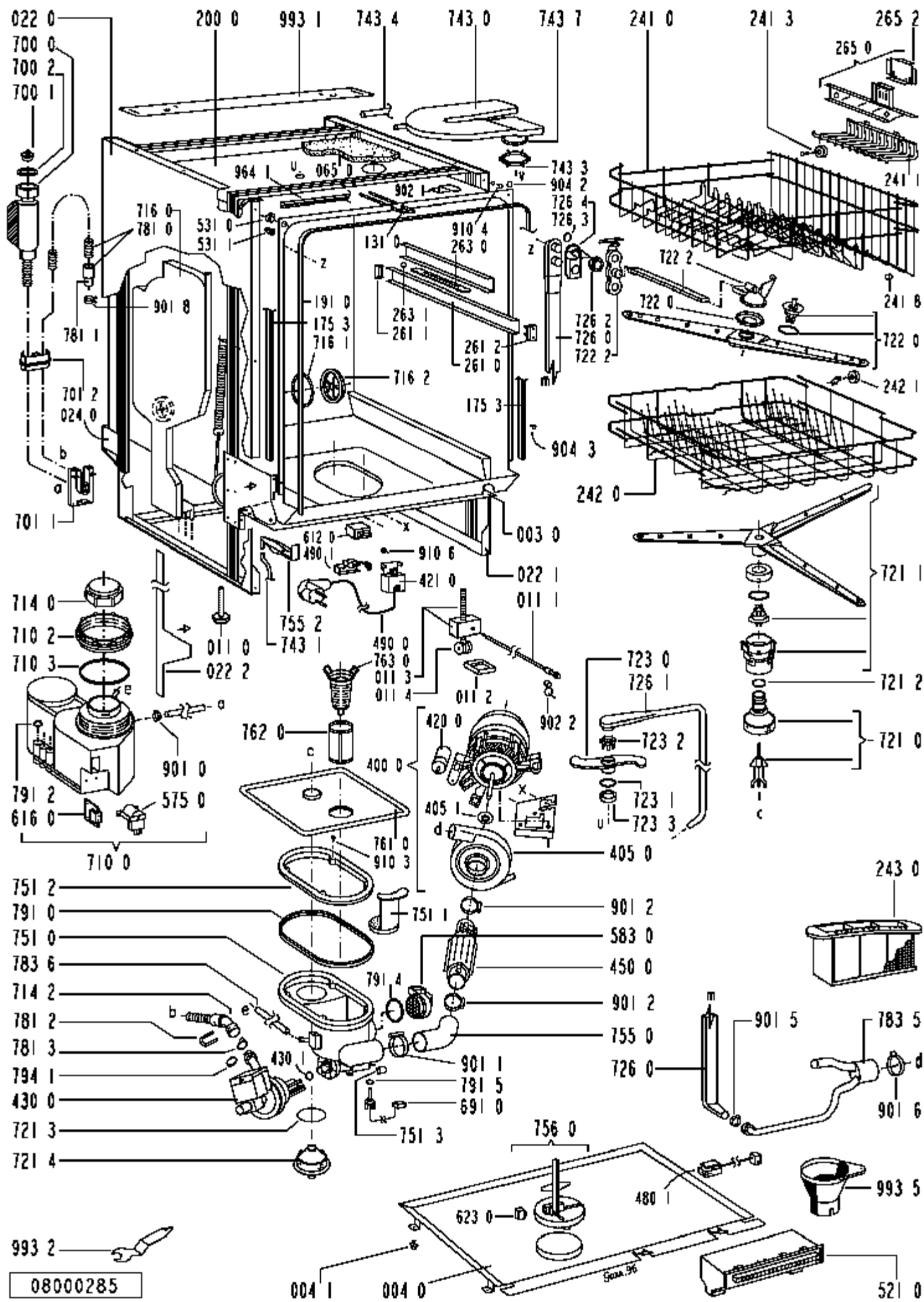


08000132



08000285

Pos.Nr	12 NC Code	Bezeichnung	Gültig von	Gültig bis
0030	481244019382	Traverse Quer		
0040	481244018952	Bodenwanne		
0041	481240118402	Halter Bodenwanne		
0110	481250518369	Fuss lang		
0111	481252898002	Drehstift flexibel		
0112	481252878032	Gleitteller f.Fuss		
0113	481253598048	Getriebe m.Spindel		
0114	481252898001	Rolle f.Fuss		
0220	481244019398	Seitenwand links		
0221	481244019397	Seitenwand rechts		
0222	481244018953	Distanzstueck Daemmstr		
0240	481244018948	Rueckwand Blende		31.01.1997
0240	481244019401	Rueckwand Blende	31.01.1997	
0401	481241718774	Scharnier links		
0402	481241718773	Scharnier rechts		
0440	481249238362	Feder f.Tuer		
0441	481249238365	Feder f.Taste		
0470	481240448591	Bremse Tuer		
0471	481240118397	Bremsband an Tuerschar		
0472	481240468023	Haken		
0530	481244088875	Sockelblende o.Loeh		
0650	481246648051	Isolation		
1030	481244018986	Tuer aussen lack. WS		
1050	481240448611	Befestigung f.GSI-Tuer		
1052	481250568004	Klammer		
1200	481244018961	Innentuer gedaemmt KDT		
1201	481244018955	Leiste mit Gewinde		
1300	481241758361	Kippschloss kpl. ws		
1310	481240118416	Haken Verschluss		
1753	481246668532	Leiste Moebelabschl.re		
1910	481246668534	Dichtung Tuer, Rahmen		
1920	481246668467	Tuerdichtung unten		
2000	481241818183	Behaelter kpl.		
2410	481245818267	Korb oben schraeg/vers		
2411	481245818324	Halter Tassen rechts w		
2413	481252888068	Korbrolle Set O-Korb v		
2418	481246668482	Distanzstueck Set O-Ko		
2420	481245818271	Korb unten kpl.		
2421	481252888069	Korbrolle U-Korb ws		
2430	481245818272	Korb Besteck		
2610	481946238271	Schiene Teleskop, inne		
2611	481940448819	Kappe Teleskopsch. hin		
2612	481246278995	Kappe Teleskopsch. vor		
2630	481952018013	Kugelkaefig KDTL		
2631	481252048001	Kugel Niro 8 DU		
2650	481240448599	Korbverstellung kpl.		
2652	481240448589	Griff Korbverstellung		
3010	481245379495	Schalterleiste Spritzt		
3031	481241758369	Kindersicherung kpl. A		
3050	481244019354	Leiste Abschluss AV		
3051	481950218241	Schraube Kunststoff		
3052	481950518191	Mutter		
3053	481244019356	Leiste verstellbar 5mm		
3054	481244019357	Leiste verstellbar 10m		
3055	481244019355	Leiste verstellbar 7,5		
3220	481245379647	Einlage bed. AV		
3310	481241358882	Knopf Programmwahl kpl		
3320	481241028538	Drucktaste Kappe oval		
3323	481241028539	Drucktaste Kappe E/A A		
3500	481227658047	Anzeige Electr. (DB)		
4000	481236158119	Motor kpl.+UP 220/240V		
4050	481236018358	Umwaelzpumpe kpl.o.Mot		
4051	481951528158	Dichtung		
4200	481212118132	Kondensator Betrieb 4m		
4210	481212118156	Entstoerfilter	31.01.1997	
4300	481236018357	Laugenpumpe kpl. DOLPH		
4301	481246668506	Wellendichtring KDTL		
4500	481225928653	Heizelement m.Mantel m		
4800	481232128364	Kabelbaum Satz		
4801	481232128371	Kabel WI-CB		
4900	481232118026	Netzkabel 3m		31.01.1997
4900	481932118136	Netzkabel 2m SA	31.01.1997	
4901	481232128367	Zugentlastung	31.01.1997	
5210	481221478153	Steuerung (CB) ZEL-Sat		
5310	481227318054	Schalter f.Wasserhaert		
5311	481227318053	Einstellrad f.Wasserha		
5750	481228128361	Regeneriervent. KDTL		
5830	481227128355	Schalter Membran		
6120	481228058025	Relais Heizung 200-240		
6160	481228118047	Reedkontakt ELSA KDTL		
6161	481227158161	Reedkontakt KSMA		
6200	481221838016	Eingabe Electr. (UB)		
6210	481227618237	Hauptschalter Ein/Aus		
6230	481227138356	Mikroschalter Schwimme		
6330	481227138355	Mikroschalter Tuer KDT		
6800	481241868129	Kombidosierung m.KSM		
6801	481246668495	Dichtung Kombidosierun		
6811	481246668497	Dichtung Deckel KSM		
6812	481244018976	Klappe Vorreiniger		
6820	481246668496	Dichtung Deckel RMG		
6910	481228268012	Fuehler NTC		
7000	481253028788	Zulaufschlauch 2 Venti		
7000	481253028804	Zulaufschlauch 2 Venti		
7001	481248048019	Sieb		

7002	481252058002	Dichtung KDTL
7011	481231018153	Schlauchsich. Set KDTL
7012	481940118423	Halter
7100	481241868128	Monoblock
7102	481931038536	Gewinding
7103	481946669562	Dichtung KDTL
7140	481246278993	Verschlusskappe o.Anze
7142	481244018963	Gehaeuse Rueckschlagka
7160	481241868146	Regenerierdos. kpl.m.W
7161	481246668475	Dichtung Regenerierdos
7162	481246278994	Abdeckung Regenerierdo
7210	481236068051	Nabe Sprueharm unten K
7211	481236068042	Sprueharm unten kpl. 3
7212	481246668491	Dichtung 25x2,3B
7213	481246668489	Dichtung 76x2,5
7214	481244018977	Flansch Anschluss
7220	481236068044	Sprueharm oben kpl.
7222	481236068054	Nabe Sprüharm ob./schr
7230	481236068049	Sprueharm Decke
7231	481246668483	Dichtung 3.Spruehebene
7232	481240448597	Clip Deckenrotor
7233	481250518362	Verschraubung Deckenzu
7260	481253028786	Rohr Zufuhr 2.Sprueheb
7261	481253028787	Rohr Zufuhr 3.Sprueheb
7262	481250518358	Mutter
7263	481246668512	Dichtung f.Andockflans
7264	481246279633	Zentrierung f.Andocksy
7430	481251148171	Verfluessiger
7431	481253028102	Zulaufschlauch 9x1,5x2
7433	481250518364	Mutter Kondens./Luftfu
7434	481253028807	Schlauch Zufuhr 9x1,5x
7437	481246668514	Dichtung
7510	481241818169	Ablaufschacht
7511	481241818171	Wasserfuehrung
7512	481244018954	Befestigung Rahmen
7513	481246278997	Verschlusskappe Ablauf
7550	481253028785	Kruemmer
7552	481253048148	Auffangschale
7560	481236058099	Schwimmer
7610	481248058061	Sieb fein Niro
7620	481248058062	Mikrofilter
7630	481248058057	Sieb grob
7810	481253028737	Ablaufschlauch
7811	481953028286	Schlauchmuffe
7812	481949268405	Klammer Rueckschlagven
7813	481228128364	Klappe Rueckschlag KDT
7835	481253078027	Verteiler Sieb fest
7836	481253028796	Schlauch 10x3x180+10
7910	481253268067	Dichtung Schacht
7912	481253058093	Dichtung
7914	481246668503	Dichtung
7915	481246668504	Dichtung
7941	481953058032	Dichtung 20x2,5
9010	481240118191	Schelle 017,8
9011	481240118396	Schelle 050,0-708 Z
9012	481240118401	Schelle
9015	481240118406	Schelle 028,6-708Z
9016	481240118408	Schelle 038,1-708Z
9018	481240118393	Schelle Ablaufschl. 20
9020	481240118195	Klammer f.Erdung
9021	481246678361	Befestigung f.Einbaue
9022	481240478239	Halter Fixierteil Fuss
9042	481246279635	Abdeckung WS 3,5x5
9043	481246279636	Abdeckung WS 3,5x4
9101	481250218019	Schraube
9102	481250218363	Schraube 4,0x12-H
9103	481250218364	Schraube 5x20-TORX
9104	481250218365	Schraube 3,5x5,5-TORX
9105	481250218367	Schraube 3,5x8-TORX T1
9106	481250218369	Schraube A2F M4x6
9107	481250238132	Schraube DIN 965
9641	481246668511	Dichtung Gehaeuse oben
9931	481246678362	Folie Wrasenschutz
9932	481240448609	Steckschluessel Fussve
9935	482253280216	Fuelltrichter Salz