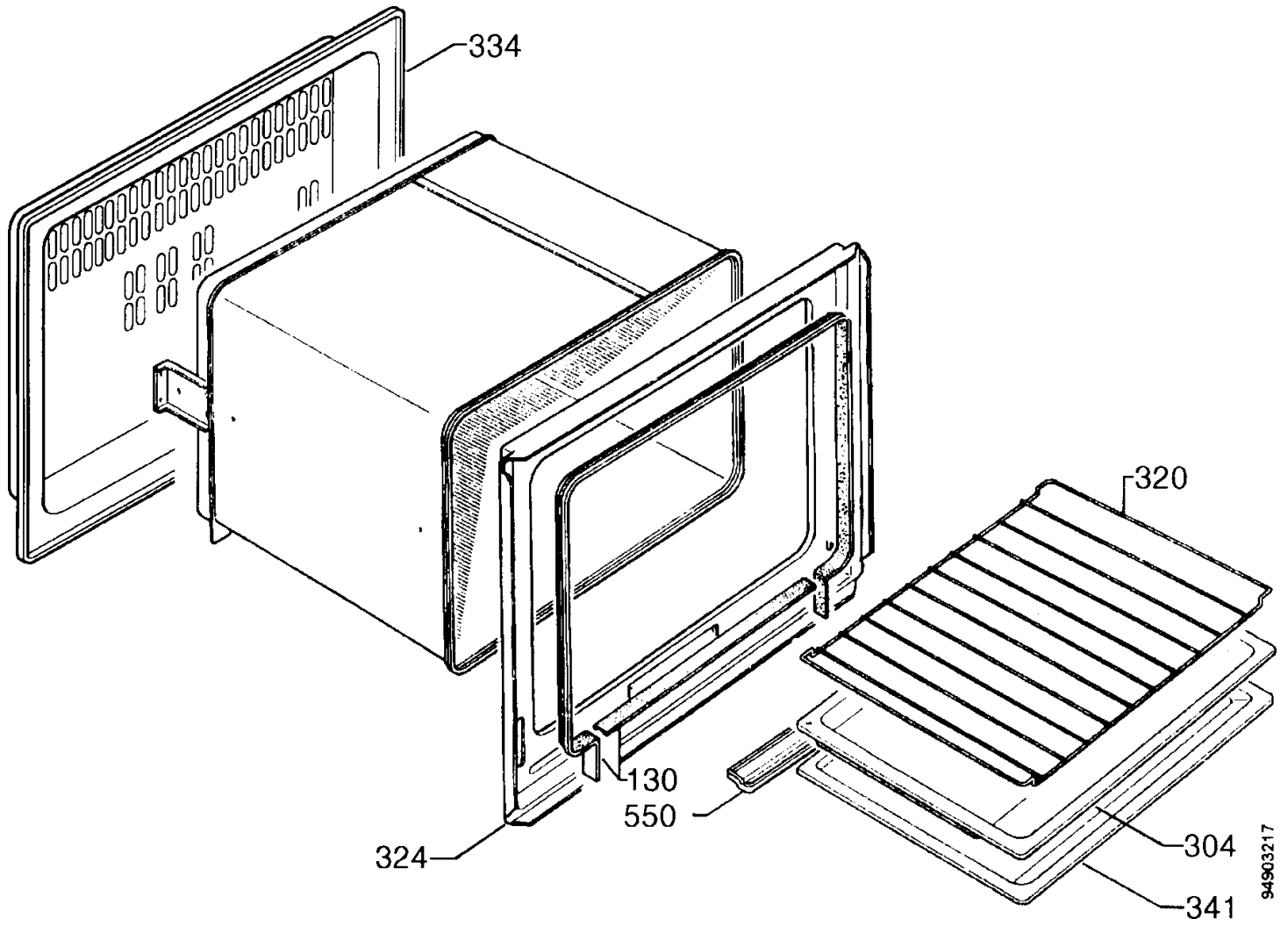


94903218

Sektion NH1003782

PNC	Modell
94972057600	HM214X

Pos	Ersatzteilnummer	Ersetzt durch	Beschreibung
500	355 01 60-05 / 9	355 02 16-05 / 9	Knebel,Platte,schwarz;
510	353 74 19-04 / 0		Bedienungsblende,Edelstahl;
594	355 60 14-03 / 7		Anzeigeglas,rot;
594	355 60 14-02 / 9		Linse,orange;
500A	355 02 16-11 / 7		KNEBEL,THERMOSTAT,SCHWARZ; ab Serien-Nr. 913
500A	355 01 60-11 / 7		Knebel,Thermostat,schwarz; bis Serien-Nr. 912
500B	355 02 16-08 / 3		KNEBEL,WAHLSCHALTER,SCHWARZ; ab Serien-Nr. 913
500B	355 01 60-08 / 3		Knebel,Wahlschalter,schwarz; bis Serien-Nr. 912

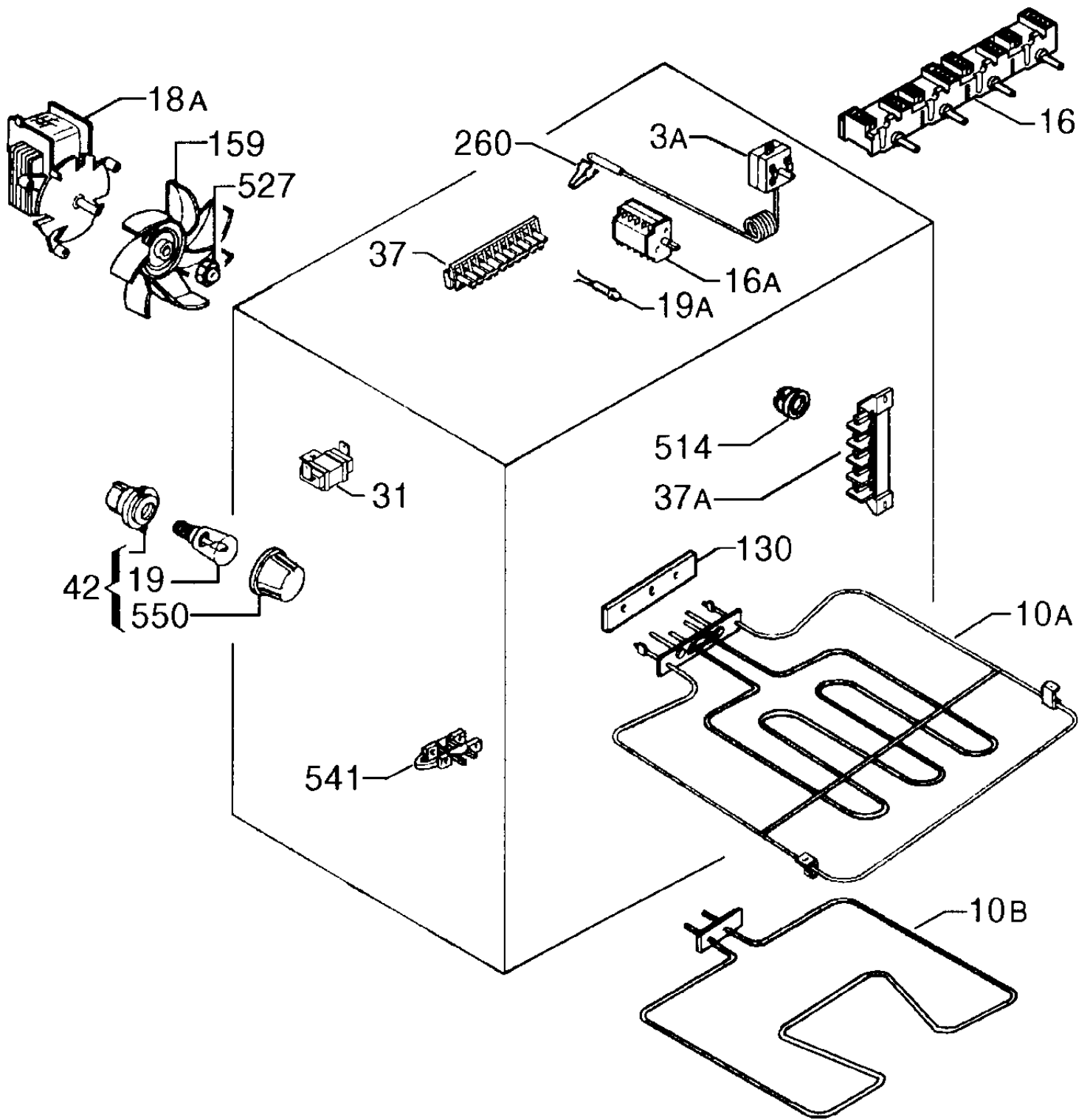


94903217

Sektion NH1003783

PNC	Modell
94972057600	HM214X

Pos	Ersatzteilnummer	Ersetzt durch	Beschreibung
130	5020 65 35-00 / 2		Kit,Runddichtung; bis Serien-Nr. 912
130	356 51 21-01 / 3	356 51 44-01 / 5	Runddichtung,Frontblende,schwarz,L. 1594; ab Serien-Nr. 913
304	5024 49 18-00 / 4		Kombiblech,schwarz,450x372x35mm;
320	5022 48 24-00 / 8		Halbrost,Ofen;
324	353 10 56-12 / 9		Frontblende,schwarz;
334	5023 98 75-00 / 3	353 18 33-01 / 4	Rückwand,Ofen;
341	5024 49 19-00 / 2		Gebäckplatte,450x372x22mm;
550	5022 41 29-00 / 2	5024 71 67-00 / 5	Schlitzplatte,Tropfschale;
999	356 68 16-07 / 4		Gebrauchsanweisung; nicht abgebildet ab Serien-Nr. 913
999	356 68 16-04 / 1	356 68 16-07 / 4	Bedienungsanleitung; nicht abgebildet bis Serien-Nr. 912

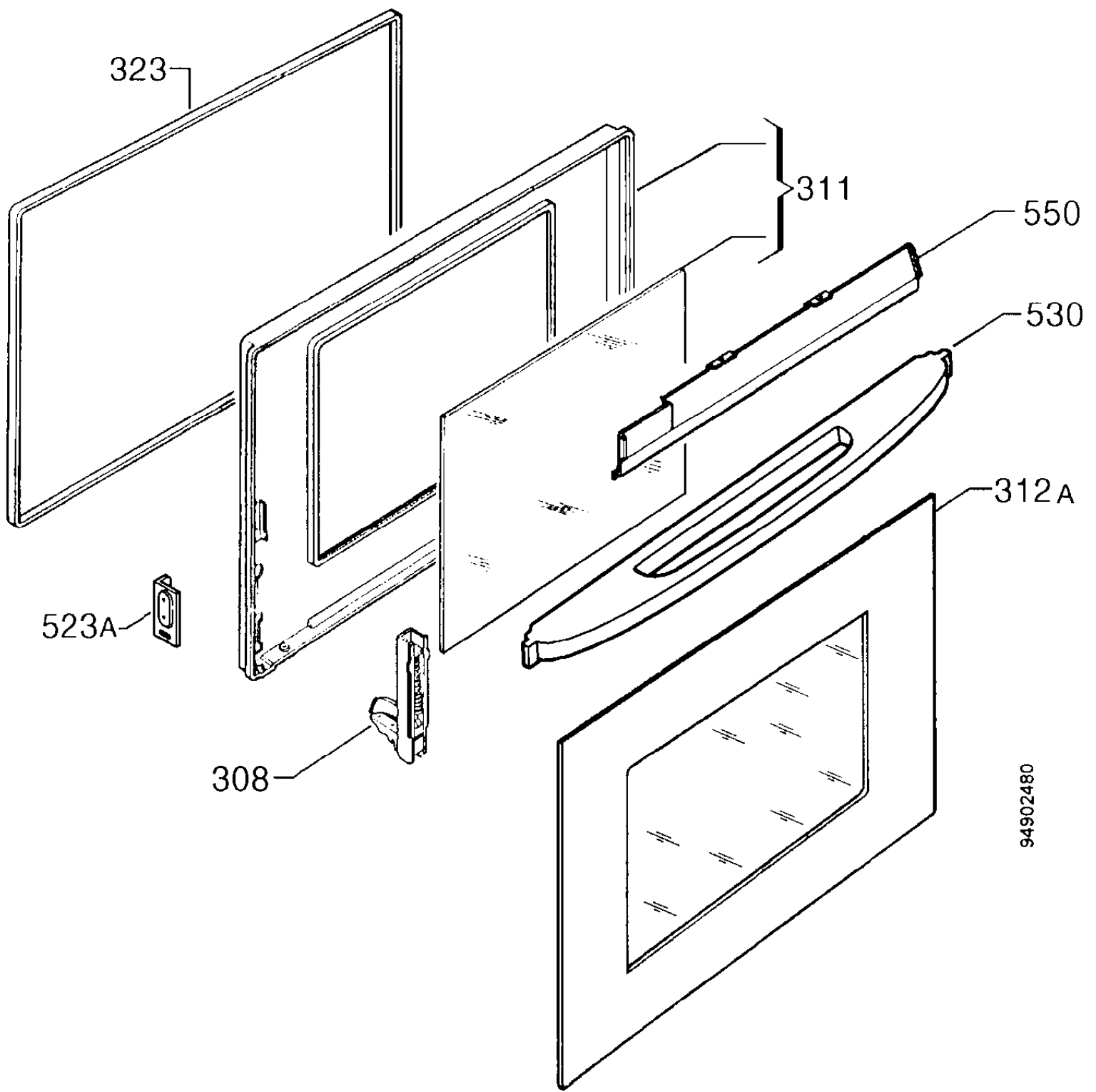


Sektion NH1003784

PNC
94972057600

Modell
HM214X

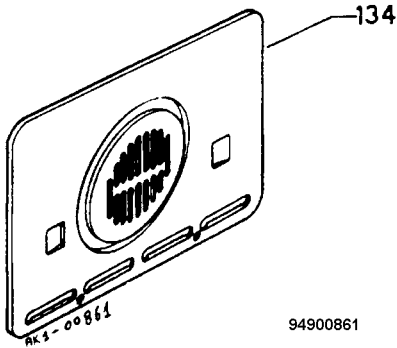
Pos	Ersatzteilnummer	Ersetzt durch	Beschreibung
016	358 19 06-26 / 4		Umschalter,6+0; bis Serien-Nr. 912
016	357 03 20-01 / 4		UMSCHALTER, 4ST.,KPL.; ab Serien-Nr. 913
019	5002 09 65-00 / 5		Backofenleuchte,E14-15W - 240V;
031	357 02 58-03 / 2	357 03 46-01 / 9	Schmelzsicherung,thermisch,T330'C;
037	5020 08 76-00 / 6		Klemmbrett;
003A	5022 95 68-00 / 6	358 19 10-91 / 0	Kit,Temperaturwähler,Feder;
042	357 02 18-01 / 0	389 07 93-02 / 3	Lampenfassung;
010A	358 19 07-66 / 8	357 02 73-02 / 3	Heizkörper,oben,800/1750W,230V,870/1900W, 240V;
010B	358 19 07-70 / 0	358 19 09-59 / 9	Heizkörper,unten,1000W/230V,1100W/240V;
130	5020 57 56-00 / 5		Dichtung,Heizkörper;
159	5024 08 53-00 / 7		Flügel;
016A	5017 01 88-00 / 2		Umschalter,4+0;
018A	358 19 07-61 / 9	0	Umwälzgebläse,Wasserrinne,220-240V-25W;
019A	357 00 31-05 / 8		Kontrolllampe,L.250mm;
260	354 30 51-01 / 9		Feder,Fühler,Temperaturwähler;
037A	358 19 05-00 / 1		Klemmbrett;
514	355 60 74-01 / 5		Buchse,Kabel-;
527	5022 09 76-00 / 0		Mutter;
541	355 60 38-01 / 0		Kabelhalter;
550	5022 54 35-00 / 2	357 02 18-01 / 0	Glas,Backofenleuchte;
999	357 75 03-01 / 8		Kabel/Verdrahtung,Verbinder,komplett; NICHT ABGEBILDET



Sektion NH1003785

PNC	Modell
94972057600	HM214X

Pos	Ersatzteilnummer	Ersetzt durch	Beschreibung
308	357 71 20-02 / 9	358 19 05-49 / 8	Scharnier,Backofentür,schwarz;
311	357 82 42-03 / 8	357 82 42-08 / 7	Innentür,Glasblende,komplett;
323	353 60 00-05 / 6		Rahmen,Vorderwand,Edelstahl;
530	355 40 43-01 / 2		Griff,schwarz;
550	353 01 59-02 / 3		Beschichtung,Glasblende,Backofentür;
312A	357 82 64-01 / 6		Türpaneel,Edelstahl;
523A	353 01 84-04 / 7		Winkel,Befestigung,links;
523A	353 01 84-03 / 9		Winkel,Befestigung,rechts;



134

AK 1 - 00861

94900861

Sektion NH1003786

PNC	Modell
94972057600	HM214X

Pos	Ersatzteilnummer	Ersetzt durch	Beschreibung
134	5024 45 11-00 / 7	353 15 95-04 / 3	Trennwand,schwarz;