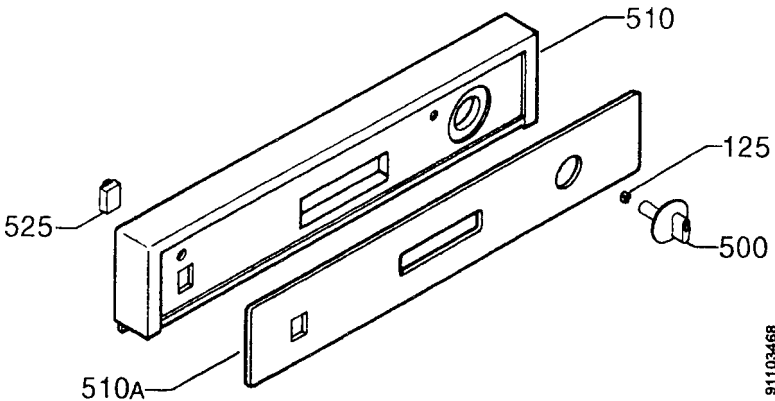


Sektion NW1000485

PNC
91182106700

Modell
ID6245W

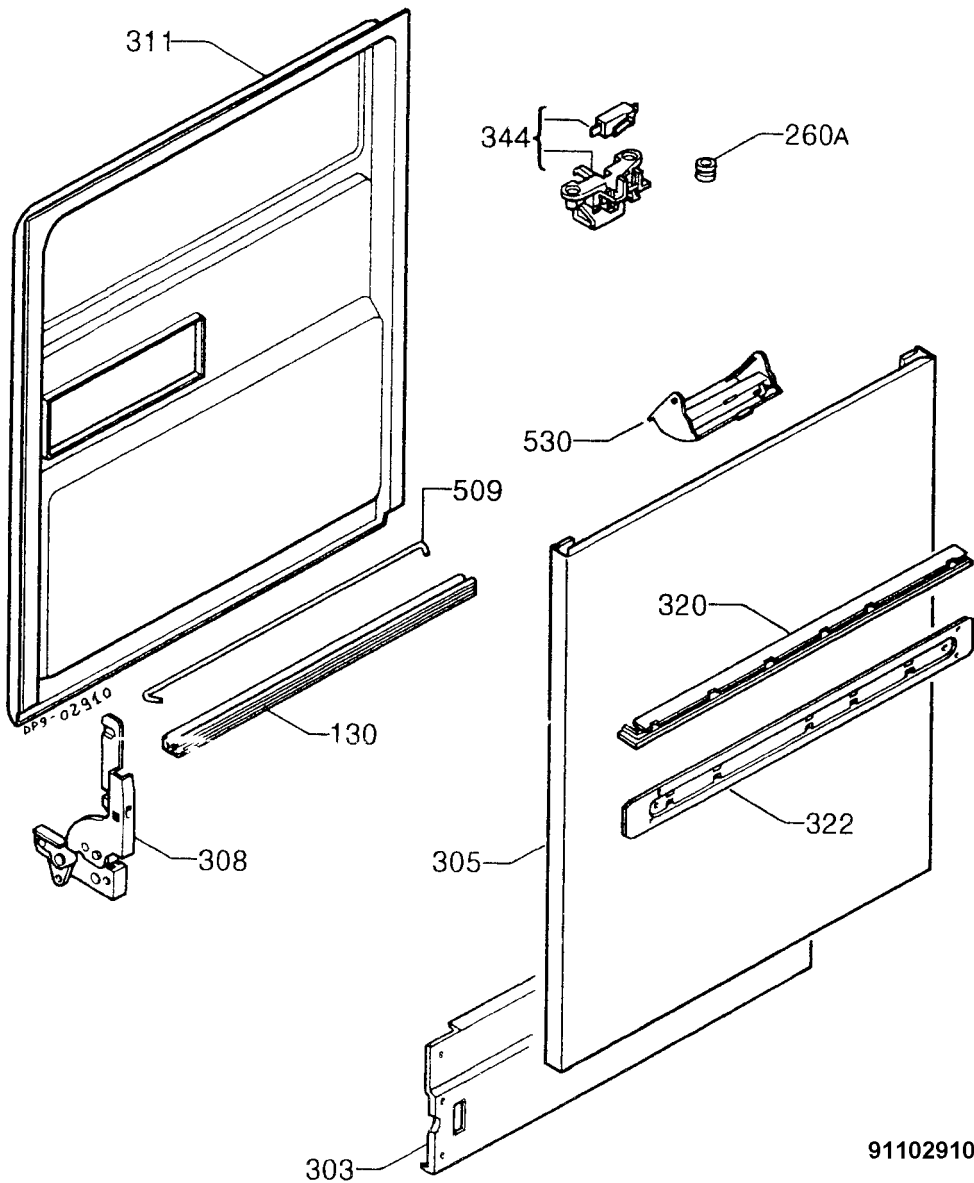
Pos	Ersatzteilnummer	Ersetzt durch	Beschreibung
130	5065 75 52-00 / 1		Runddichtung,Träger,Verteiler/Streuer;
150	5023 61 36-00 / 3	5023 46 92-00 / 7	Bottich;
300	152 03 52-01 / 2	152 32 91-00 / 1	Gehäuse,weiss;
322	152 21 15-02 / 9	152 21 15-03 / 7	Querträger,vorne,unten;
330	152 02 52-00 / 6		Fuss;
344	5065 81 18-00 / 0		Sperrklinke;
505	5022 36 20-00 / 1	5024 75 82-00 / 5	Fugenabdeckung,Bottich;
514	5022 39 01-00 / 5		Buchse,Spundzapfen;
523	5022 68 19-00 / 6		Stützwinkel,komplett;
552	152 05 12-00 / 3	152 05 12-05 / 2	Korbschiene,Ober-;
586	5022 26 95-00 / 4	5024 83 44-00 / 9	Lasche;
597	152 04 79-01 / 3	152 04 79-10 / 4	Halter,vorne;
999	152 99 56-90 / 4		Bedienungsanleitung; NICHT ABGEBILDET
130A	5065 91 70-00 / 0	152 22 92-00 / 0	Runddichtung,äussere;
505A	152 22 22-10 / 6	152 22 22-40 / 3	Fugenabdeckung,seitlich;
523B	5022 05 46-00 / 1		Verstärkung,Halter,Verteiler/Streuer;
523C	5022 36 21-00 / 9		Halter;
550B	152 09 09-04 / 3		Beschichtung,Kabel;
552A	5022 37 43-00 / 1	152 52 72-10 / 8	Laufschiene,Innentür,Bottich;
552B	152 22 38-10 / 2		Führungsschiene,Fuss,links;
552B	152 22 38-00 / 3		Führungsschiene,Fuss,rechts;
552C	152 09 99-01 / 0		Kufe;
597A	5022 54 58-00 / 4	152 53 76-20 / 6	Entspannung,hinten;



Sektion NW1000486

PNC	Modell
91182106700	ID6245W

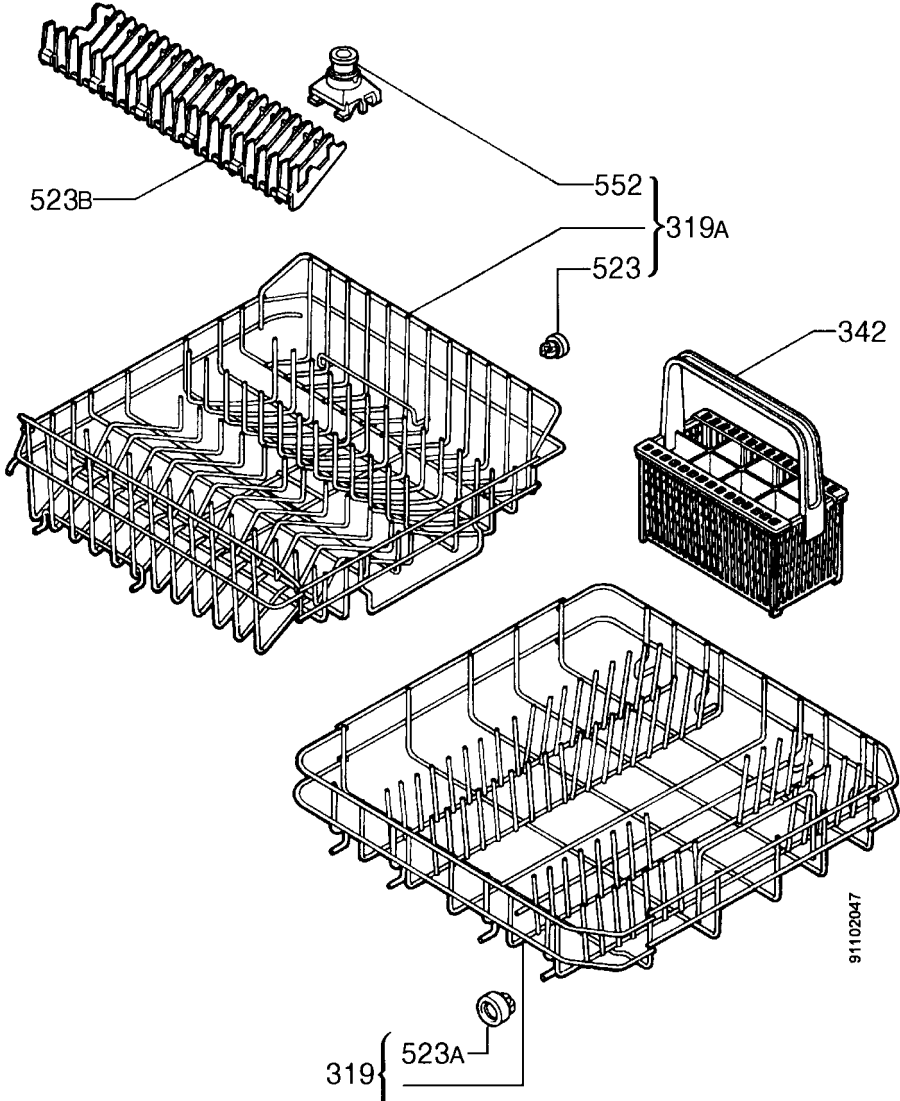
Pos	Ersatzteilnummer	Ersetzt durch	Beschreibung
125	5068 17 36-00 / 0		Spannring,Knebel;
500	152 31 65-00 / 7		Drehknopf,weiss,bedruckt;
510	152 15 58-03 / 9	152 37 96-00 / 9	Armaturen Brett,weiss;
525	152 15 81-00 / 7		Taste,weiss;
510A	152 31 66-00 / 5		Blendeneinlage,weiß;



Sektion NW1000487

PNC	Modell
91182106700	ID6245W

Pos	Ersatzteilnummer	Ersetzt durch	Beschreibung
130	152 04 25-00 / 8		Dichtung,unten,Tür;
303	152 01 68-13 / 7	152 01 68-16 / 0	Fußplatte;
305	152 01 60-02 / 7	152 01 60-08 / 4	Tür,weiss,588x590;
308	152 02 03-11 / 6	5024 45 59-00 / 6	Scharnier,rechts;
308	152 02 03-01 / 7	5024 45 59-00 / 6	Scharnier,links;
311	5023 70 51-00 / 3	5026 79 08-00 / 7	Innentür,komplett;
320	152 00 80-70 / 4		Bodengrill,vordere Abdeckung,weiss;
322	152 04 83-00 / 7	152 04 83-02 / 3	Querträger,komplett;
344	152 99 91-20 / 8	152 99 91-22 / 4	Sperrklinke,komplett;
509	152 04 19-12 / 6	152 04 19-13 / 4	Zugschraube,Scharnier;
530	152 15 86-12 / 1	152 15 86-13 / 9	Griff,weiss;
260A	152 04 46-00 / 4		Feder,Griff,Sperrklinke;



523B

552

319A

523

342

319

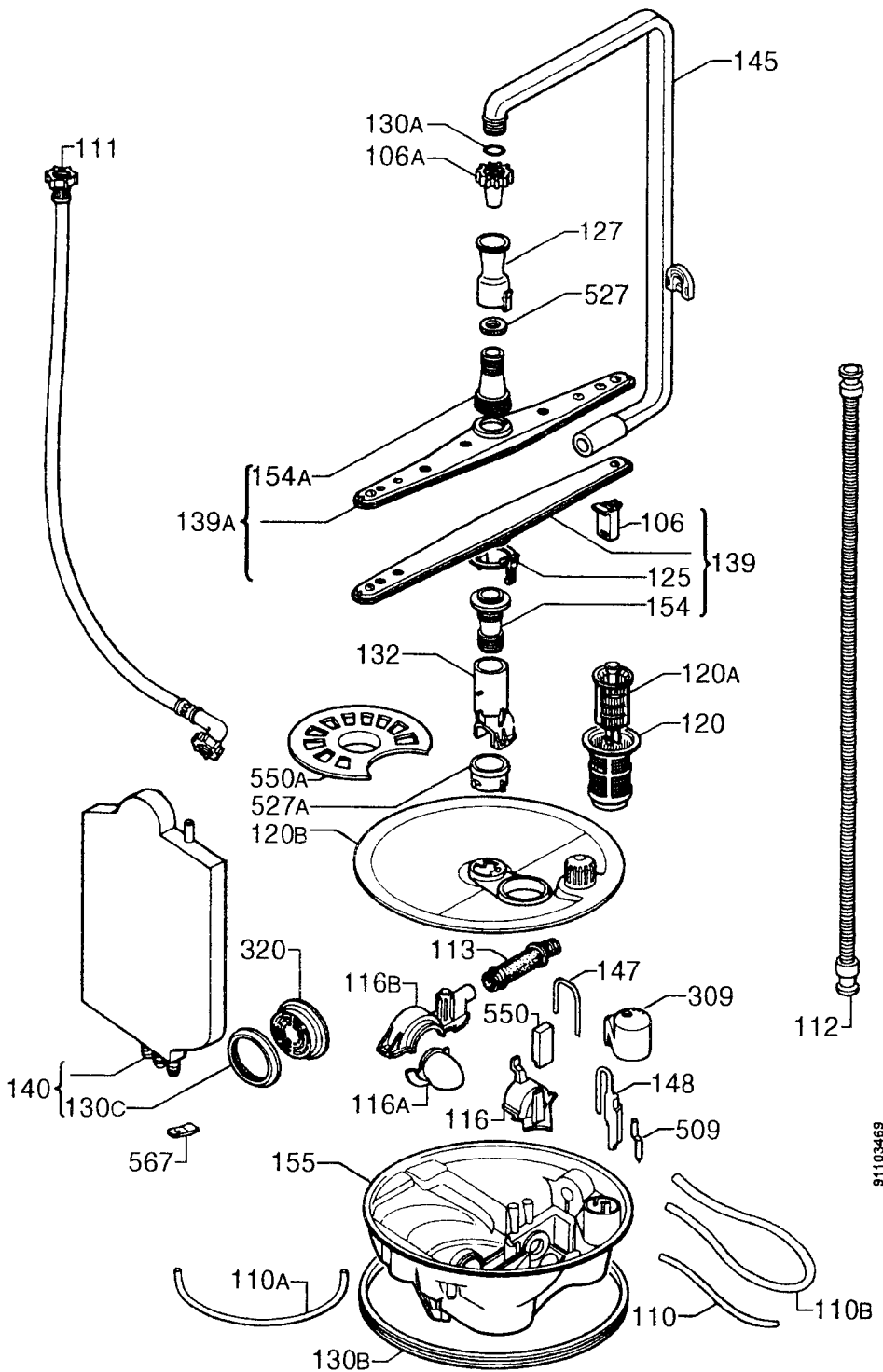
523A

91102047

Sektion NW1000488

PNC	Modell
91182106700	ID6245W

Pos	Ersatzteilnummer	Ersetzt durch	Beschreibung
319	152 99 98-94 / 8	152 99 98-95 / 5	Geschirrkorb,unten;
342	5022 37 64-00 / 7	5025 35 69-00 / 3	Kit,Besteckkorb;
523	5023 28 02-00 / 4	5026 69 33-00 / 6	Kit,Halter,Korbrollen;
552	5022 37 56-00 / 3		Führung,Venturi,Ober-;
319A	152 99 94-26 / 9	152 99 94-27 / 7	Geschirrkorb,Ober-,komplett;
523A	5023 20 59-00 / 1	5024 68 75-00 / 4	Korbrolle,kpl.,unten;
523B	5022 37 57-00 / 1		Sockel,Tasse;

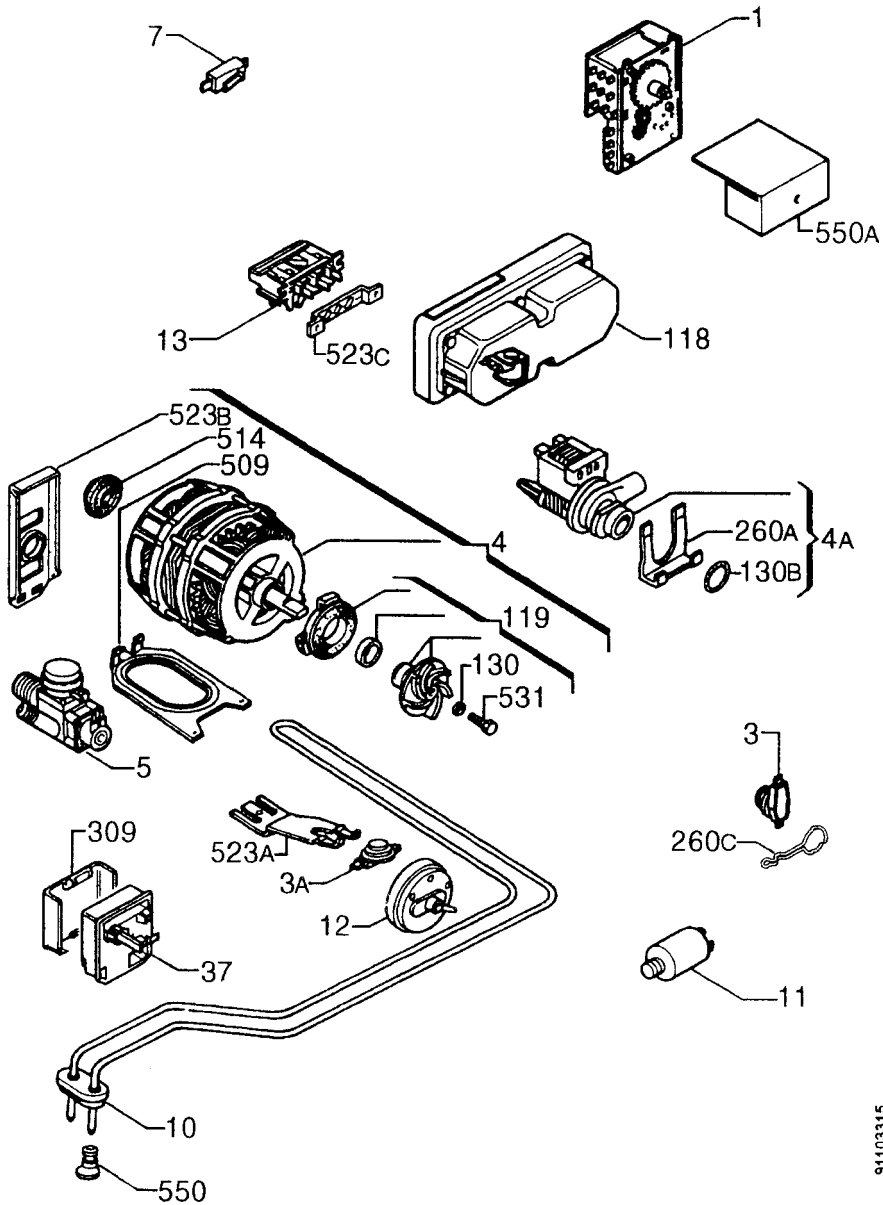


Sektion NW1000489

PNC
91182106700

Modell
ID6245W

Pos	Ersatzteilnummer	Ersetzt durch	Beschreibung
106	5022 53 87-00 / 5	152 31 72-00 / 3	Düse, Sprüharm;
110	5024 31 84-00 / 4		Schlauch, Sammler, grün, L=600;
110	5024 22 41-00 / 3		Rohr, Druckschalter, L=670;
111	5065 91 42-00 / 9	5024 67 34-00 / 3	Zulaufschlauch;
112	5065 87 81-00 / 5	152 34 76-00 / 8	Ablaufrohr, L=1750;
113	5065 88 81-00 / 3		Verbindungshülse;
116	152 07 05-00 / 3		Schnecke, Entleerungspumpe/Ablaufpumpe/Laugenpumpe;
120	5022 37 49-00 / 8		Flusenfilter/Flusensieb, Mitte, Pumpe;
125	5022 32 43-00 / 2		Ring, Sprüharm;
127	5022 37 60-00 / 5		Anschlußrohr;
132	5022 37 45-00 / 6		Säule, unten;
139	5023 46 51-00 / 3	152 32 82-30 / 7	Sprüharm, kpl., unten;
140	152 02 32-60 / 2		Wanne, Wrasenaustritt;
145	152 19 10-01 / 6		Kollektor;
147	152 07 07-00 / 9		Ausblasrosette, Entleerungspumpe/Ablaufpumpe/Laugenpumpe;
148	5021 12 65-00 / 9	5024 52 11-00 / 3	Saugheber, 126mm, Niveau;
148	5021 12 66-00 / 7	5024 52 12-00 / 1	Saugheber, 142mm, Überlaufschutz;
154	5022 32 44-00 / 0		Venturi, Unterer Sprüharm;
155	152 07 15-10 / 1		Wassersammler;
309	5022 43 59-00 / 5		Deckel, Klingel;
320	5022 37 51-00 / 4	152 53 73-20 / 3	Gitter, Wrasenaustritt;
509	5021 18 53-00 / 2		Verlängerungskabel, Klingel;
527	5065 70 51-00 / 4		Mutter, Venturi;
550	5020 33 67-00 / 3		Abdeckung, Syphon;
567	152 02 14-00 / 6		Bremsplatte, Klemmbügel, Sammler;
106A	152 24 19-10 / 8		Düse, Kollektor;
110A	5022 60 37-00 / 5		Schlauch, L=580mm, Enthärtungsanl., Wassersammler;
110B	5065 89 41-00 / 5		flexibler Schlauch, Klingel, L=350;
116A	5021 18 58-00 / 1		Schnecke, ansaugen;
116B	5022 37 44-00 / 9		Schnecke, Pumpe;
120A	5022 34 14-00 / 9		Flusenfilter/Flusensieb, Entleerungspumpe/Ablaufpumpe/Laugenpumpe;
120B	5022 28 03-00 / 4		Flusenfilter/Flusensieb, Teller;
130A	5065 75 61-00 / 2		Dichtung, Düse;
130B	5065 88 26-00 / 8		Runddichtung, Sammler;
130C	5065 92 31-00 / 0		Runddichtung, Wanne;
139A	5022 37 59-00 / 7	5024 58 37-00 / 5	Sprüharm, Ober-, komplett;
154A	5022 32 45-00 / 7		Venturi, Sprüharm, Ober-;
527A	5022 38 09-00 / 0		Sperring/Zwinge, Filter, komplett;
550A	5020 21 19-00 / 9		Filterschutz;

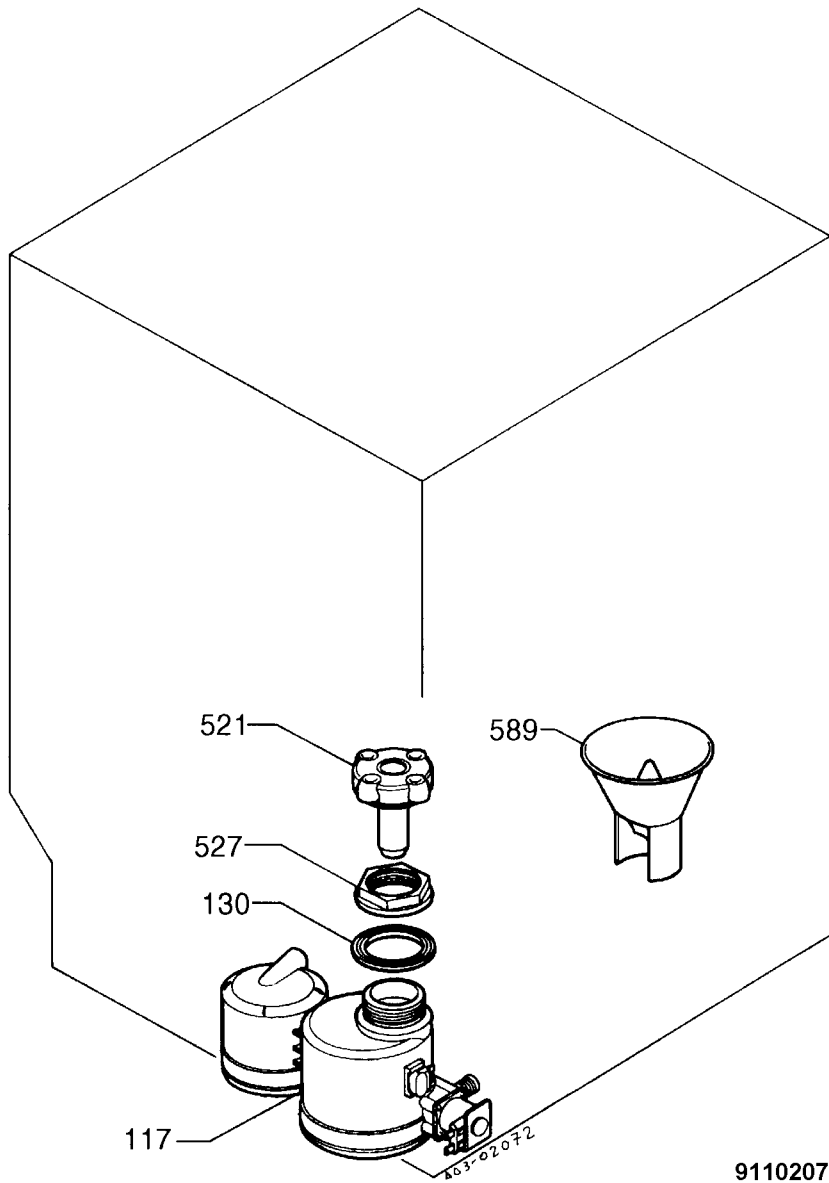


Sektion NW1000490

PNC
91182106700

Modell
ID6245W

Pos	Ersatzteilnummer	Ersetzt durch	Beschreibung
001	152 04 04-00 / 3		Zeituhr;
003	5023 61 55-00 / 3		Temperaturwähler,63 °c;
004	5023 70 21-00 / 6	5024 83 26-00 / 6	Motor,kpl.;
005	5023 54 05-00 / 3	152 36 50-10 / 7	Elektroventil,Überlaufschutz;
007	152 02 47-10 / 5		Mikroschalter,Tür;
010	152 01 66-50 / 3	5024 39 95-00 / 3	Heizkörper,220V./1900W.;
011	5022 66 90-00 / 1		Kit,Funkenstörkindensator;
011	5024 43 65-00 / 8		Kit,Kondensator,5mF.;
012	5020 94 37-00 / 8		Druckschalter,1 Niveau;
013	152 06 46-02 / 5		Drucktastenblock,Modul,1 Taste;
037	152 15 94-00 / 0		Klemmbrett;
003A	152 11 72-10 / 4		Doppelthermostat,75°C;
004A	152 07 58-01 / 0	152 07 58-50 / 7	Entleerungspumpe/Ablaufpumpe/Laugenpumpe;
118	152 08 06-11 / 6	152 08 06-14 / 0	Verteiler,Waschmittel,Geschirrspüler;
119	5022 84 65-00 / 6	5024 83 32-00 / 4	Dichtungssatz,Umwälzpumpe;
130	5065 75 24-00 / 0		Runddichtung,Pumpenrad;
309	152 21 64-00 / 1		Deckel,Klemmbrett;
509	5022 43 41-00 / 3		Band,Motorhalter;
514	5065 75 19-00 / 0		Steckdose,Antriebsmotor;
531	152 03 69-00 / 8		Schraube,Flügelrad;
550	152 03 48-01 / 0	152 03 48-02 / 8	Wächter,Heizkörper;
999	152 21 05-12 / 9	0	Kabelbaum; NICHT ABGEBILDET
130B	5022 53 19-00 / 8		Abschottdichtung,Entleerungspumpe/Ablaufpumpe/Laugenpumpe;
260A	152 06 62-01 / 4		Befestigungsfeder,Entleerungspumpe/Ablaufpumpe/Laugenpumpe;
260C	152 22 20-00 / 1		Befestigungsfeder,Temperaturwähler;
523A	152 01 72-00 / 6	152 40 90-00 / 6	Thermostathalter;
523B	5065 75 21-00 / 6		Motorhalter;
523C	152 06 45-00 / 1		Tastenthalter;
550A	152 06 39-02 / 0		Beschichtung,Zeituhr;



91102072

Sektion NW1000492

PNC	Modell
91182106700	ID6245W

Pos	Ersatzteilnummer	Ersetzt durch	Beschreibung
117	152 03 64-10 / 8	152 13 64-10 / 7	Entkalker;
130	152 11 28-00 / 7	152 11 28-10 / 6	Abschottdichtung,Entkalker;
521	152 02 51-22 / 2	152 02 51-23 / 0	Spundzapfen,Entkalker;
527	152 02 50-01 / 8	152 02 50-02 / 6	Sperring/Zwinge,Enthärtungsanlage;
589	152 03 28-00 / 4	152 03 28-40 / 0	Trichter;