

## Sektion NW1000218

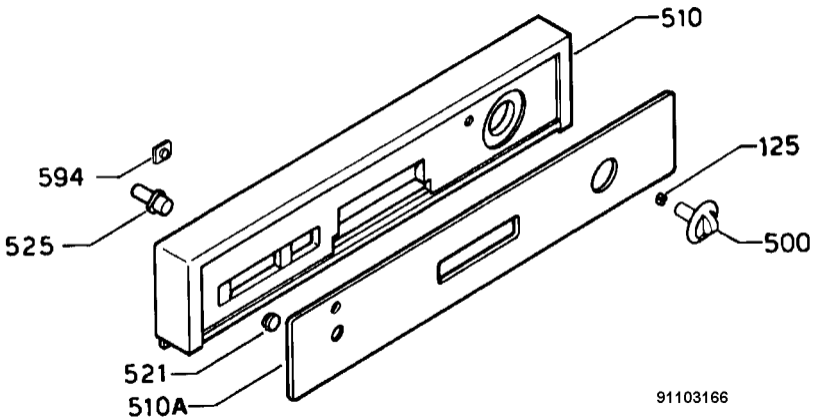
### PNC

91182102500

### Modell

JSI4360B

<b>Pos</b>	<b>Ersatzteilnummer</b>	<b>Ersetzt durch</b>	<b>Beschreibung</b>
130	5065 75 52-00 / 1		Runddichtung,Träger,Verteiler/Streuer;
150	5023 61 36-00 / 3	5023 46 92-00 / 7	Bottich;
300	152 03 52-01 / 2	152 32 91-00 / 1	Gehäuse,weiss;
322	152 21 15-01 / 1		Querträger,vorne,unten;
330	152 02 52-00 / 6		Fuss;
344	5065 81 18-00 / 0		Sperrklinke;
505	5022 36 20-00 / 1	5024 75 82-00 / 5	Fugenabdeckung,Bottich;
514	5022 39 01-00 / 5		Buchse,Spundzapfen;
523	5022 68 19-00 / 6		Stützwinkel,komplett;
550	5065 90 61-00 / 1	5025 23 94-00 / 7	Schutz,Kopfteil,vorne;
552	152 05 12-00 / 3	152 05 12-05 / 2	Korbschiene,Ober-;
586	5022 26 95-00 / 4	5024 83 44-00 / 9	Lasche;
597	152 04 79-01 / 3	152 04 79-10 / 4	Halter,vorne;
999	152 99 33-50 / 7		Bedienungsanleitung; NICHT ABGEBILDET
130A	5065 91 70-00 / 0	152 44 45-01 / 0	Runddichtung,äussere;
523A	5065 89 40-00 / 7	152 09 98-00 / 4	Sockel,flexibler Schlauch,Druckschalter;
523B	5022 05 46-00 / 1		Verstärkung,Halter,Verteiler/Streuer;
523C	5022 36 21-00 / 9		Halter;
550B	152 09 09-03 / 5		Schutz,Kabelbaum;
552A	5022 37 43-00 / 1	152 52 72-10 / 8	Laufschiene,Innentür,Bottich;
552B	152 22 38-10 / 2		Führungsschiene,Fuss,links;
552B	152 22 38-00 / 3		Führungsschiene,Fuss,rechts;
552C	152 09 99-01 / 0		Kufe;
597A	5022 54 58-00 / 4	152 53 76-20 / 6	Entspannung,hinten;



91103166

## Sektion NW1000219

**PNC**

91182102500

**Modell**

JSI4360B

<b>Pos</b>	<b>Ersatzteilnummer</b>	<b>Ersetzt durch</b>	<b>Beschreibung</b>
125	5068 17 36-00 / 0		Spannring,Knebel;
500	150 49 03-01 / 2	152 25 97-30 / 9	Knebel,braun;
510	152 27 03-10 / 5	5024 13 38-00 / 8	Armaturenbrett,braun;
521	152 23 23-00 / 3		Stopfen,Wächter;
525	152 15 92-30 / 1		Taste,braun;
594	5065 85 38-00 / 9		Anzeigeglas,Signallampe,rot;
510A	152 24 25-10 / 5	152 24 25-11 / 3	Programmscheibe,braun;



## Sektion NW1000220

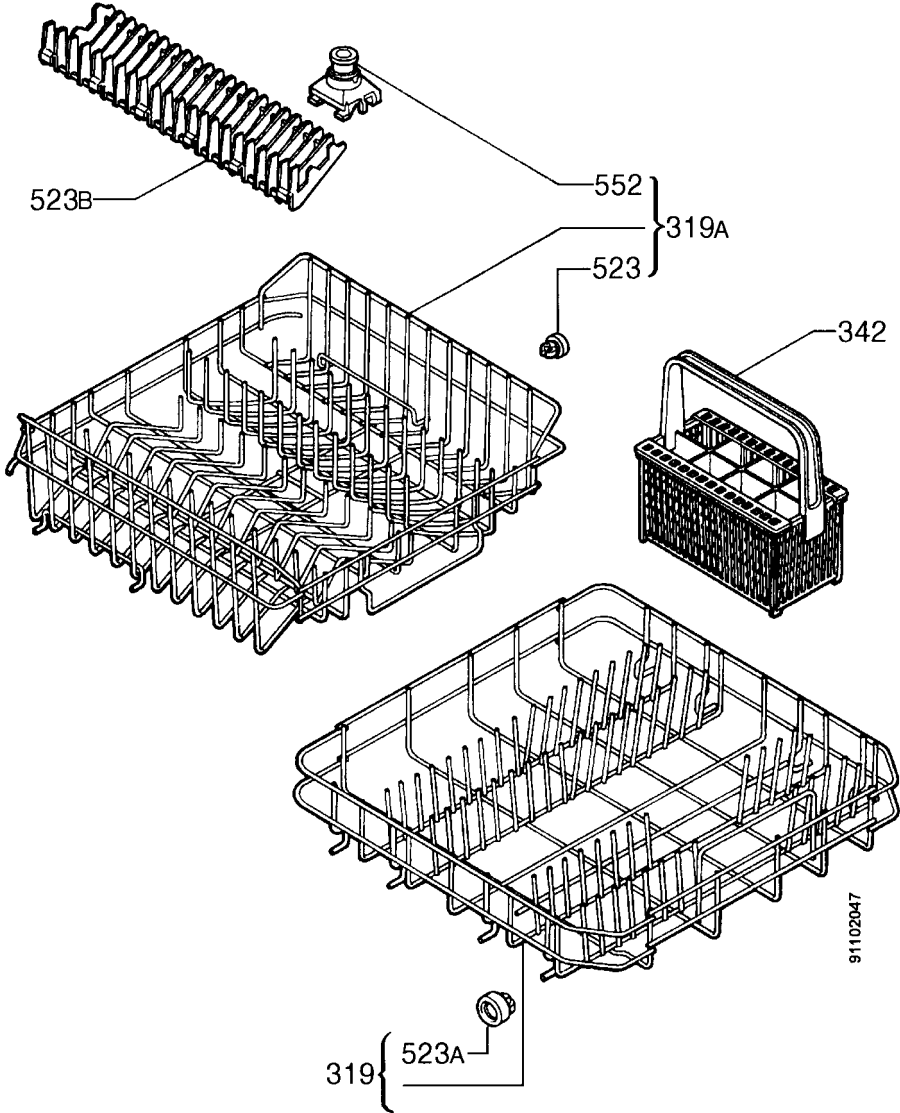
### PNC

91182102500

### Modell

JSI4360B

<b>Pos</b>	<b>Ersatzteilnummer</b>	<b>Ersetzt durch</b>	<b>Beschreibung</b>
130	152 04 25-00 / 8		Dichtung,unten,Tür;
303	152 01 68-13 / 7	152 01 68-17 / 8	Fußplatte;
305	152 01 60-02 / 7	152 45 71-05 / 4	Tür,weiss,integriert,LS60--520x588-;
308	152 02 03-11 / 6	5024 76 23-00 / 7	Scharnier,rechts;
308	152 02 03-01 / 7	5024 76 23-00 / 7	Scharnier,links;
311	5022 46 33-00 / 3	5026 79 08-00 / 7	Innentür,komplett;
320	152 00 80-80 / 3		Gitter,braun,unten;
322	152 04 83-00 / 7	152 04 83-02 / 3	Querträger,komplett;
344	152 99 91-10 / 9	152 99 91-22 / 4	Sperrklinke;
509	152 04 19-12 / 6	152 04 19-14 / 2	Zugschraube,Scharnier;
530	152 15 86-30 / 3	152 15 86-24 / 6	Griff,braun;
260A	152 04 46-00 / 4		Feder,Griff,Sperrklinke;



523B

552

319A

523

342

319

523A

91102047

## Sektion NW1000221

**PNC**

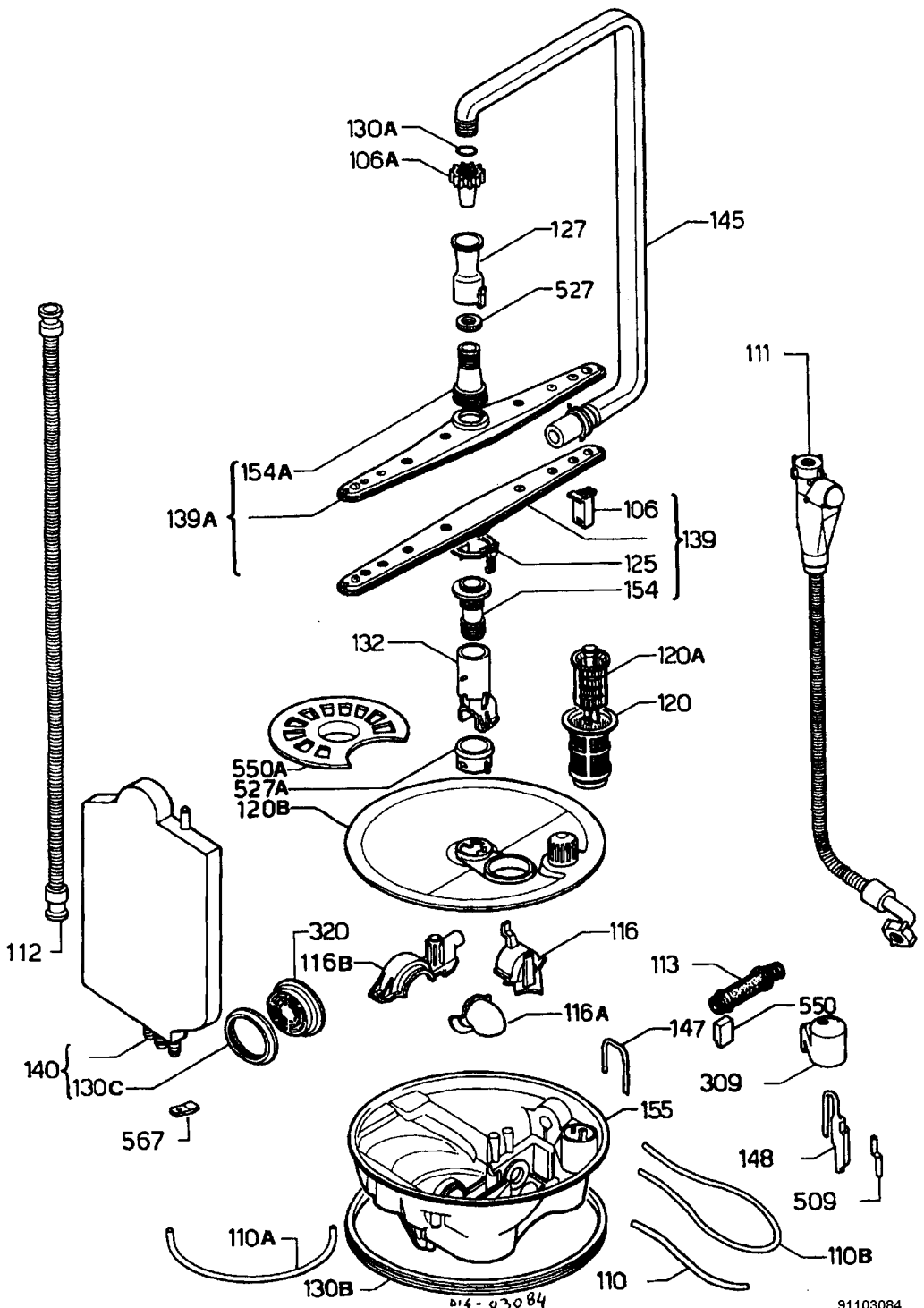
91182102500

**Modell**

JSI4360B

<b>Pos</b>	<b>Ersatzteilnummer</b>	<b>Ersetzt durch</b>	<b>Beschreibung</b>
319	152 99 98-94 / 8	152 99 82-74 / 4	Geschirrkorb,unten;
342	5022 37 64-00 / 7	5026 67 28-00 / 0	Kit,Besteckkorb;
523	5023 28 02-00 / 4	5026 99 22-00 / 6	Kit,Halter,Korbrollen;
552	5022 37 56-00 / 3		Führung,Venturi,Ober-;
319A	152 99 94-26 / 9	152 98 65-80 / 8	Geschirrkorb,Ober-,komplett;
523A	5023 20 59-00 / 1	5026 97 48-00 / 5	Korbrolle,kpl.,unten;
523B	5022 37 57-00 / 1		Sockel,Tasse;





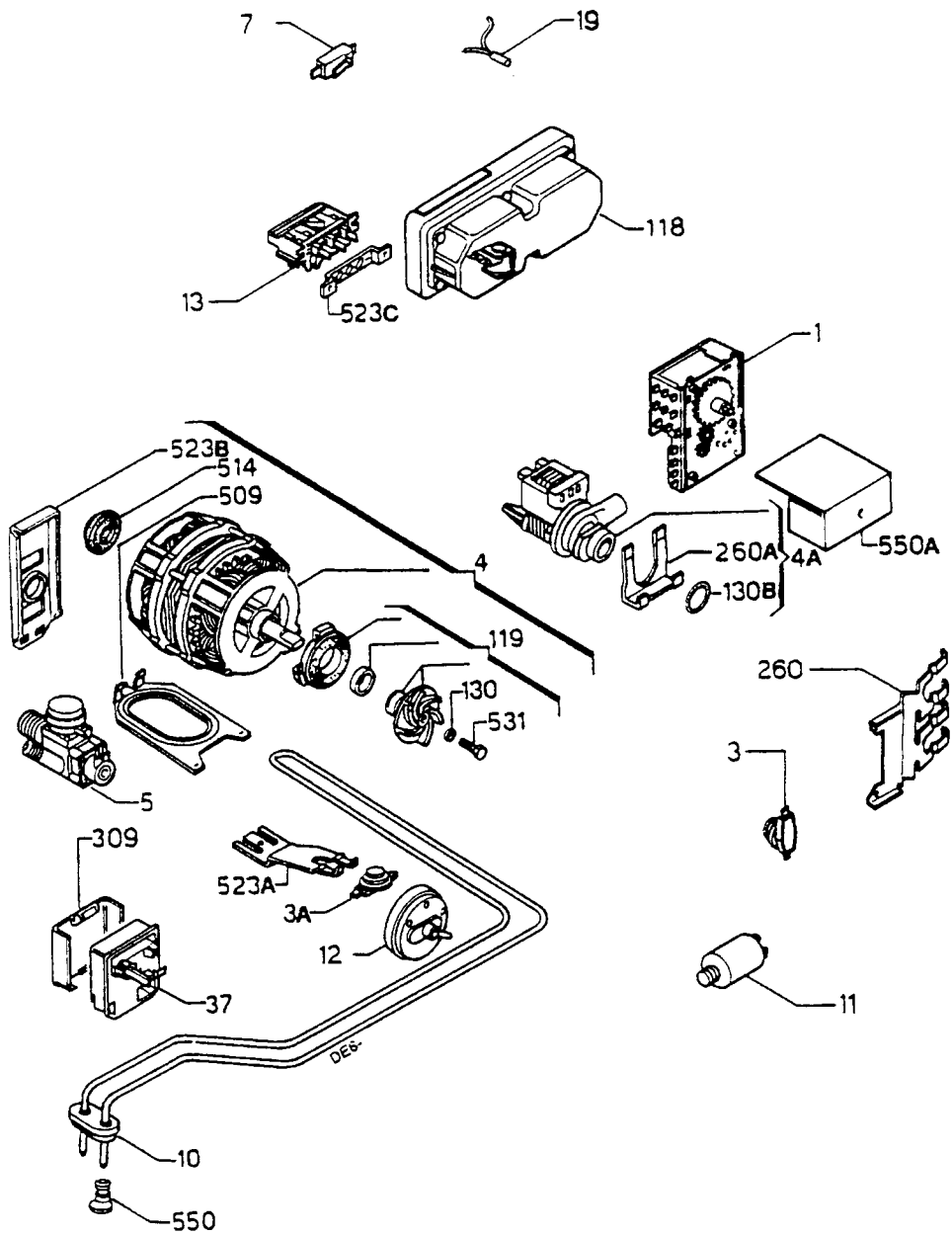
D14-03084

91103084

## Sektion NW1000222

**PNC** 91182102500  
**Modell** JSI4360B

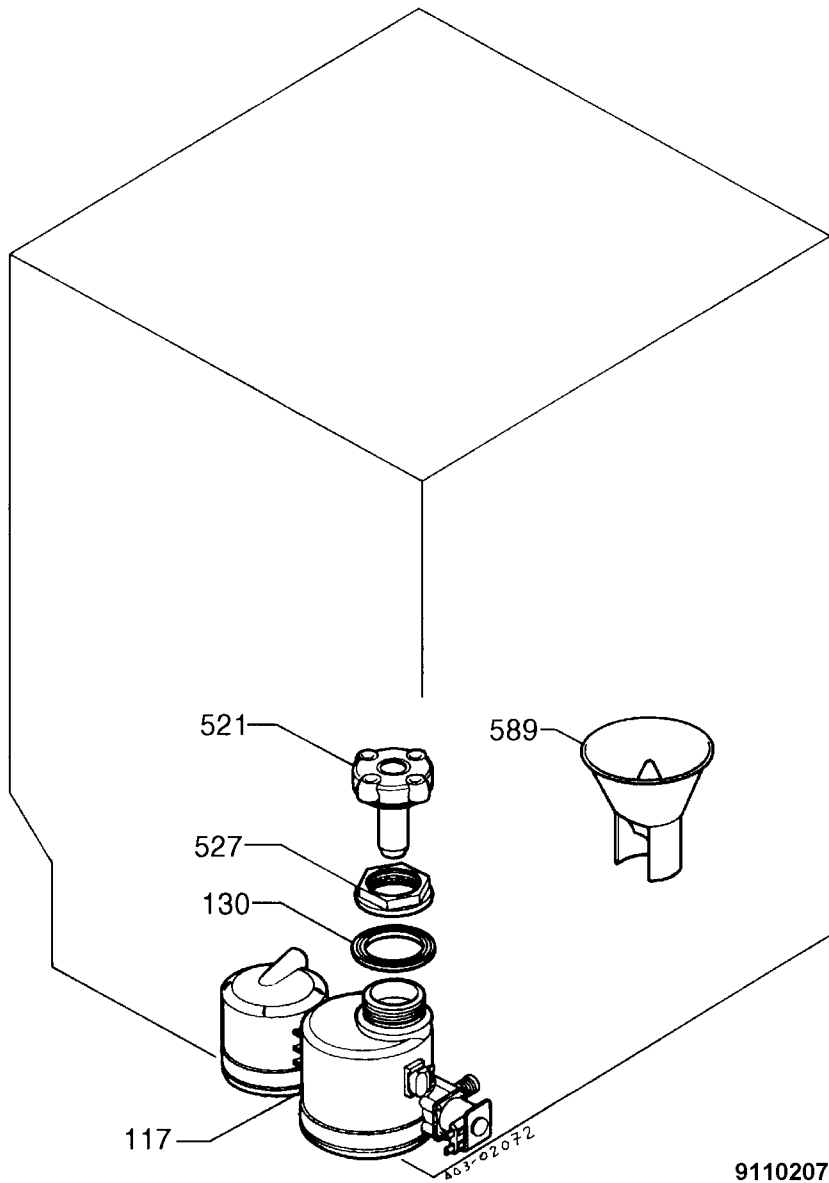
Pos	Ersatzteilnummer	Ersetzt durch	Beschreibung
106	5022 53 87-00 / 5	152 31 72-00 / 3	Düse, Sprüharm;
110	5065 75 72-00 / 9		Rohr, Druckschalter;
111	124 98 92-10 / 8	124 68 83-12 / 6	Zulaufschlauch, Sicherheit, 2000mm;
112	5065 87 81-00 / 5	152 34 76-00 / 8	Ablaufrohr, L=1750;
113	5065 88 81-00 / 3		Verbindungshülse;
116	152 07 05-00 / 3		Schnecke, Entleerungspumpe/Ablaufpumpe/Laugenpumpe;
120	5022 37 49-00 / 8		Flusenfilter/Flusensieb, Mitte, Pumpe;
125	5022 32 43-00 / 2		Ring, Sprüharm;
127	5022 37 60-00 / 5		Anschlußrohr;
132	5022 37 45-00 / 6		Säule, unten;
139	5022 53 86-00 / 7	152 32 82-10 / 9	Unterer Sprüharm, komplett;
140	152 02 32-60 / 2		Wanne, Wrasenaustritt;
145	152 19 10-00 / 8	152 19 10-01 / 6	Kollektor;
147	152 07 07-00 / 9		Ausblasrosette, Entleerungspumpe/Ablaufpumpe/Laugenpumpe;
148	5021 12 65-00 / 9	5024 52 11-00 / 3	Saugheber, 126mm, Niveau;
148	5021 12 66-00 / 7	5024 52 12-00 / 1	Saugheber, 142mm, Überlaufschutz;
154	5022 32 44-00 / 0		Venturi, Unterer Sprüharm;
155	152 07 15-01 / 0		Sammler;
309	5022 43 59-00 / 5		Deckel, Klingel;
320	5022 37 51-00 / 4	152 53 73-20 / 3	Gitter, Wrasenaustritt;
509	5021 18 53-00 / 2		Verlängerungskabel, Klingel;
527	5065 70 51-00 / 4		Mutter, Venturi;
550	5020 33 67-00 / 3		Abdeckung, Syphon;
567	152 02 14-00 / 6		Bremsplatte, Klemmbügel, Sammler;
106A	5021 18 62-00 / 3	152 24 19-10 / 8	Düse, Kollektor;
110A	5022 60 37-00 / 5		Schlauch, L=580mm, Enthärtungsanl., Wassersammler;
110B	5065 89 41-00 / 5		flexibler Schlauch, Klingel, L=350;
116A	5021 18 58-00 / 1		Schnecke, ansaugen;
116B	5022 37 44-00 / 9		Schnecke, Pumpe;
120A	5022 34 14-00 / 9		Flusenfilter/Flusensieb, Entleerungspumpe/Ablaufpumpe/Laugenpumpe;
120B	5022 28 03-00 / 4		Flusenfilter/Flusensieb, Teller;
130A	5065 75 61-00 / 2		Dichtung, Düse;
130B	5065 88 26-00 / 8		Runddichtung, Sammler;
130C	5065 92 31-00 / 0		Runddichtung, Wanne;
139A	5022 37 59-00 / 7	5024 58 37-00 / 5	Sprüharm, Ober-, komplett;
154A	5022 32 45-00 / 7		Venturi, Sprüharm, Ober-;
527A	5022 37 47-00 / 2	5022 38 09-00 / 0	Sperring/Zwinge, Sieb;
550A	5022 37 48-00 / 0	5020 21 19-00 / 9	Filterschutz;



## Sektion NW1000223

<b>PNC</b>	<b>Modell</b>
91182102500	JSI4360B

Pos	Ersatzteilnummer	Ersetzt durch	Beschreibung
001	152 04 06-00 / 8		Zeituhr;
003	5023 44 89-00 / 8	152 19 14-31 / 5	Temperaturwähler,60°C;
004	5022 84 68-00 / 0	5024 83 26-00 / 6	Antriebsmotor,kpl.;
005	5020 52 99-00 / 6	152 36 50-10 / 7	Elektroventil,Überlaufschutz;
007	152 02 47-00 / 6	152 02 47-10 / 5	Türschalter;
010	152 01 66-50 / 3	5024 93 81-00 / 0	Heizkörper,220V./1900W.;
011	5022 66 90-00 / 1		Kit,Funkenstörkondensator;
011	5022 30 29-00 / 5	5024 43 63-00 / 3	Entstörkondensator,4microF.;
012	5020 24 32-00 / 6	5020 94 37-00 / 8	Druckschalter,1 Niveau;
013	152 06 46-01 / 7	152 06 46-02 / 5	Druckknopfleiste;
019	5022 65 89-00 / 5		Kontrollampe,I=150;
037	152 15 94-00 / 0		Klemmbrett;
003A	152 11 72-10 / 4		Doppelthermostat,75°C;
004A	152 07 58-01 / 0	152 07 58-50 / 7	Entleerungspumpe/Ablaufpumpe/Laugenpumpe;
118	152 08 06-11 / 6	5024 79 11-00 / 6	Verteiler,Waschmittel,Geschirrspüler;
119	5022 84 65-00 / 6	5024 83 32-00 / 4	Dichtungssatz,Umwälzpumpe;
130	5065 75 24-00 / 0		Runddichtung,Pumpenrad;
260	152 03 54-11 / 7		Befestigungsfeder,Temperaturwähler;
309	152 21 64-00 / 1		Deckel,Klemmbrett;
509	5022 43 41-00 / 3		Band,Motorhalter;
514	5065 75 19-00 / 0		Steckdose,Antriebsmotor;
531	152 03 69-00 / 8		Schraube,Flügelrad;
550	152 03 48-01 / 0	152 38 87-00 / 6	Wächter,Heizkörper;
999	152 11 56-10 / 7		Kabelbaum,PGS; NICHT ABGEBILDET
999	152 21 09-41 / 0		Kabelbaum,Hauptkabel; NICHT ABGEBILDET
130B	5022 53 19-00 / 8		Abschottdichtung,Entleerungspumpe/Ablaufpumpe/Laugenpumpe;
260A	152 06 62-01 / 4		Befestigungsfeder,Entleerungspumpe/Ablaufpumpe/Laugenpumpe;
523A	152 01 72-00 / 6	152 40 90-00 / 6	Thermostathalter;
523B	5065 75 21-00 / 6		Motorhalter;
523C	152 06 70-00 / 9		Tastenthaler,Modul,Metall;
550A	152 06 39-02 / 0		Beschichtung,Zeituhr;



91102072

## Sektion NW1000225

**PNC**

91182102500

**Modell**

JSI4360B

<b>Pos</b>	<b>Ersatzteilnummer</b>	<b>Ersetzt durch</b>	<b>Beschreibung</b>
117	152 03 64-10 / 8	152 13 64-10 / 7	Entkalker;
130	152 11 28-00 / 7	152 11 28-10 / 6	Abschottdichtung,Entkalker;
521	152 02 51-22 / 2	152 02 51-60 / 2	Spundzapfen,Entkalker;
527	152 02 50-01 / 8	152 02 50-10 / 9	Sperring/Zwinge,Enthärtungsanlage;
589	152 03 28-00 / 4	152 03 28-40 / 0	Trichter;