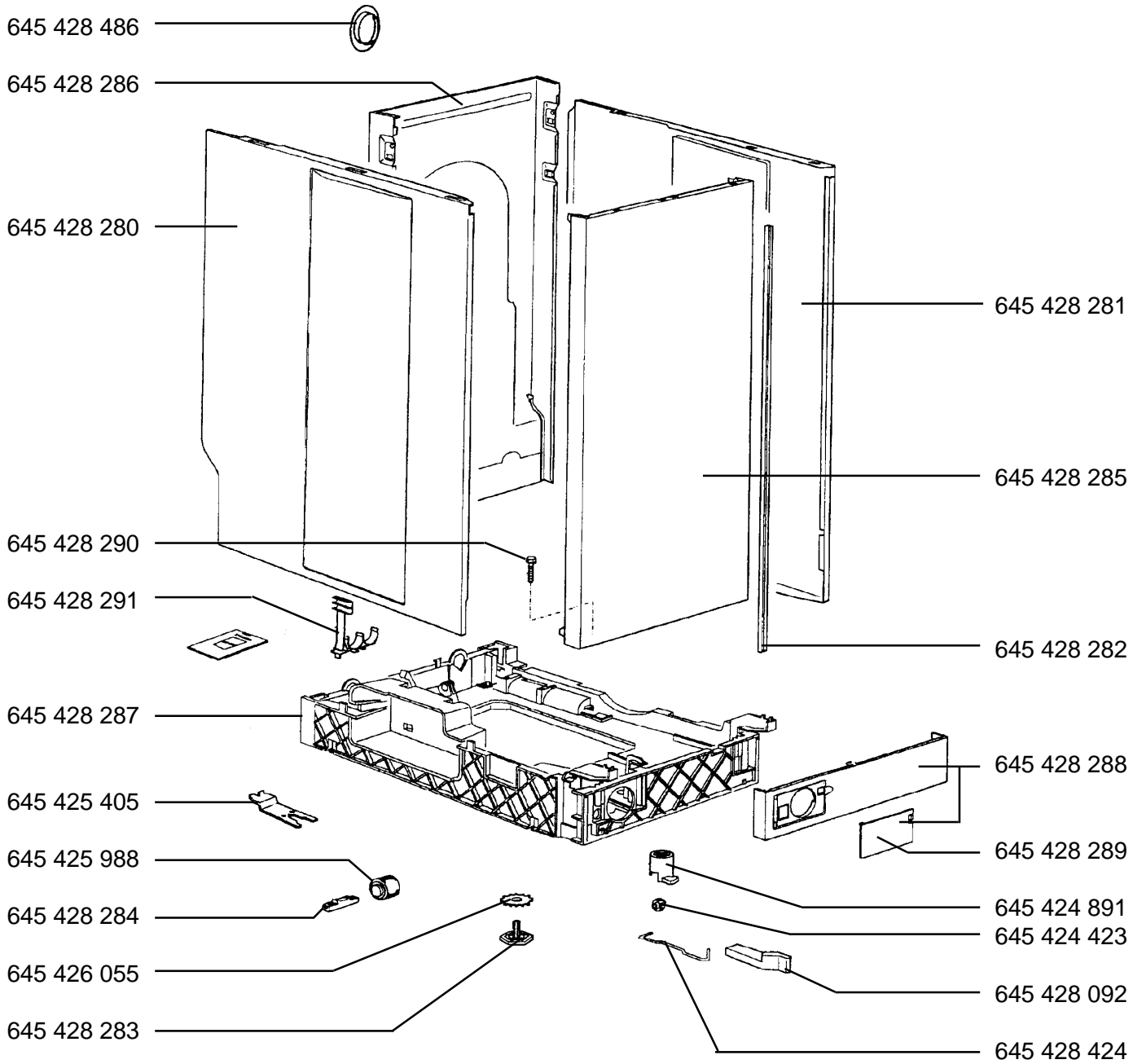


LAVAMAT 4740 ws

E-Nr. 913 722 652

DE-AT



## Sektion N1107A11

**PNC**

91372265200

**Modell**

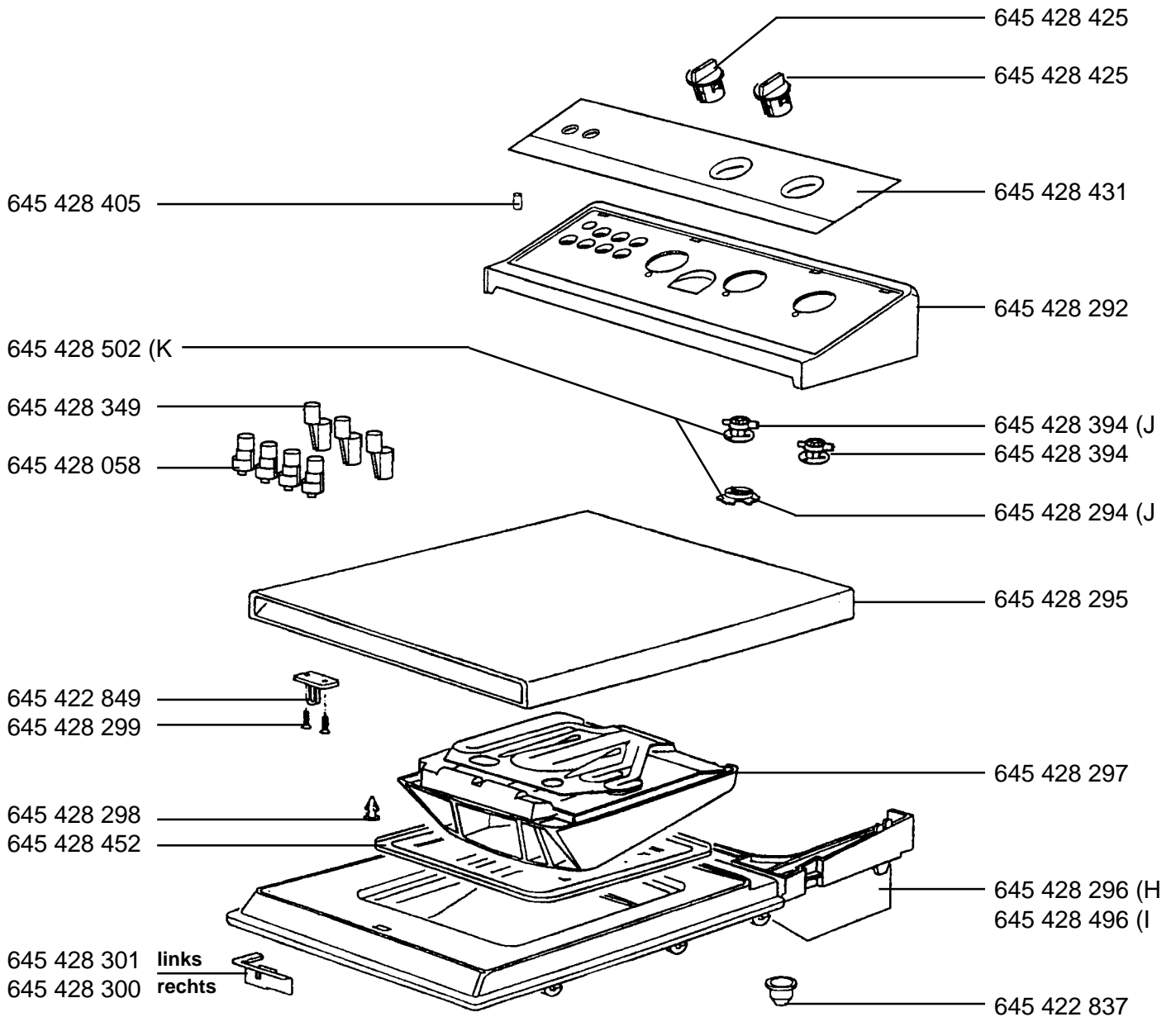
LAV4740

<b>Pos</b>	<b>Ersatzteilnummer</b>	<b>Ersetzt durch</b>	<b>Beschreibung</b>
	899645 42 82-84 / 0	129 12 84-01 / 4	ACHSE;
	899645 42 48-91 / 6	5065 38 66-00 / 9	FUSS;
	899645 42 54-05 / 4	146 04 89-00 / 6	SCHLUESSEL;
	899645 42 59-88 / 9	5065 24 38-00 / 8	ROLLE;
	899645 42 60-55 / 6	124 62 10-00 / 7	SCHEIBE SICHERUNG;
	899645 42 80-92 / 7	129 20 70-00 / 8	HEBEL;
	899645 42 82-48 / 5	604 59 77-01 / 1	STOPFEN;
	899645 42 82-80 / 8	5318 89 84-74 / 3	SEITENWAND LINKS;
	899645 42 82-81 / 6	5318 89 43-08 / 7	SEITENWAND RECHTS;
	899645 42 44-23 / 8	5065 38 65-00 / 1	ROLLE;
	899645 42 82-83 / 2	129 35 65-10 / 5	VERSTELLFUSS;
	899645 42 84-86 / 1	146 04 75-01 / 3	STOPFEN;
	899645 42 82-85 / 7	5318 51 48-00 / 3	VORDERWAND;
	899645 42 82-86 / 5	129 86 88-30 / 8	RUECKWAND;
	899645 42 82-87 / 3	129 38 65-04 / 2	SOCKEL;
	899645 42 82-88 / 1	129 19 48-37 / 8	SOCKELBLECH KPL.;
	899645 42 82-89 / 9	129 19 48-37 / 8	KLAPPE;
	899645 42 82-90 / 7	602 01 90-08 / 5	SCHRAUBE;
	899645 42 82-91 / 5	129 23 43-06 / 6	SCHLAUCHHALTER;
	899645 42 84-24 / 2	129 39 48-00 / 4	HEBELAUFSATZ;
	899645 42 82-82 / 4	129 84 08-01 / 2	LEISTE;

LAVAMAT 4740 ws

E-Nr. 913 722 652

DE-AT



H) bis F-Nr. 017  
I) ab F-Nr. 027

J) bis F-Nr. 067  
K) ab F-Nr. 077

## Sektion N1107A12

**PNC**

91372265200

**Modell**

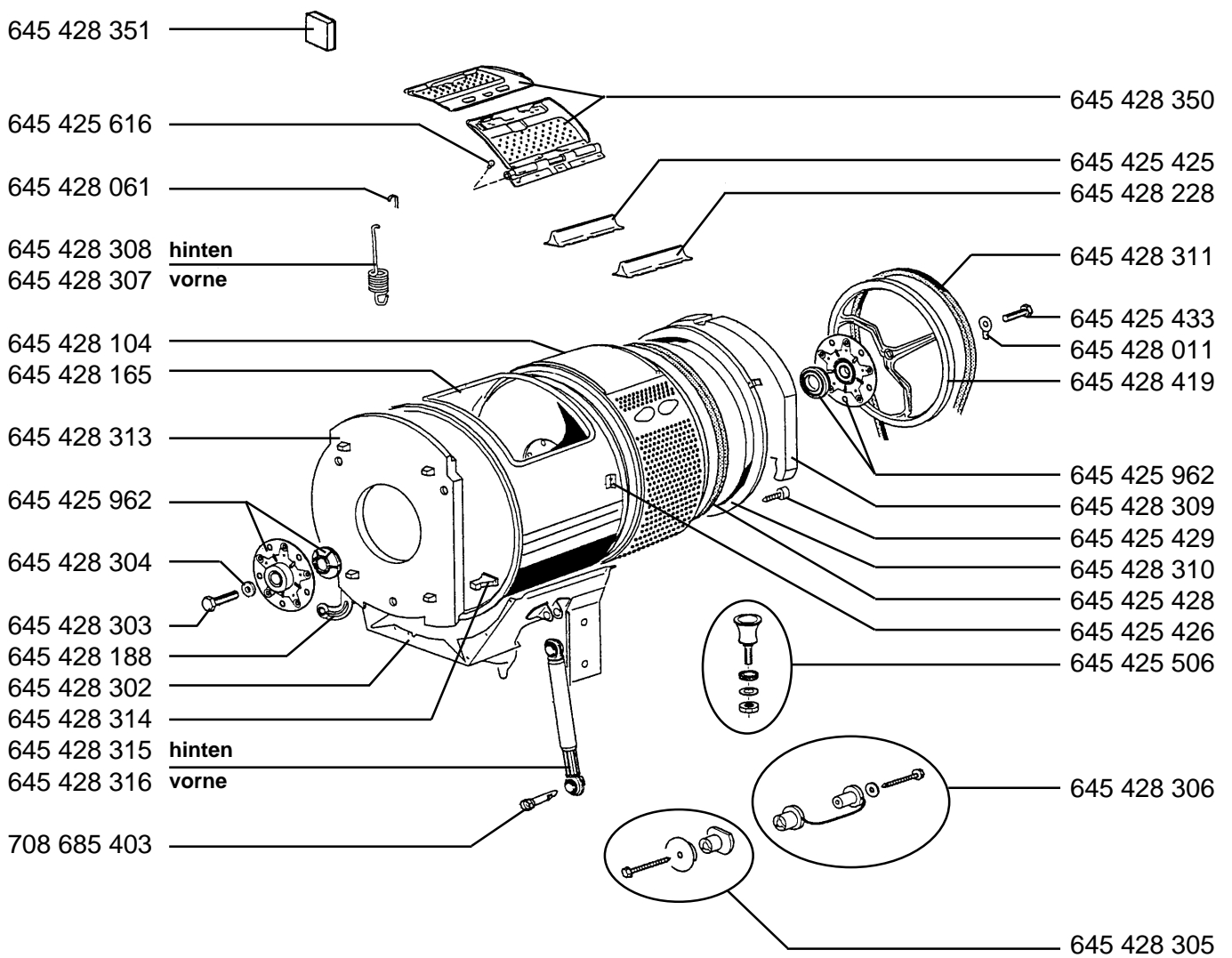
LAV4740

<b>Pos</b>	<b>Ersatzteilnummer</b>	<b>Ersetzt durch</b>	<b>Beschreibung</b>
	899645 42 83-01 / 2	129 20 79-01 / 7	VERSTAERKUNG LINKS;
	899645 42 28-49 / 6	129 31 32-01 / 3	SCHLISSHAKEN;
	899645 42 80-58 / 8	129 17 08-03 / 8	DRUCKTASTE;
	899645 42 82-92 / 3	129 22 82-03 / 3	BLENDENTRAEGER;
	899645 42 82-95 / 6	129 27 48-03 / 3	DECKEL AUSSEN;
	899645 42 82-96 / 4	5318 89 52-48 / 4	RAHMEN;
	899645 42 82-97 / 2	5318 89 52-05 / 4	EINSPUELWANNE;
	899645 42 82-98 / 0	129 27 38-01 / 8	BOLZEN;
	899645 42 28-37 / 1	146 00 84-00 / 5	KAPPE;
	899645 42 83-00 / 4	129 20 78-03 / 5	VERSTAERKUNG RECHTS;
	899645 42 85-02 / 5	129 61 77-06 / 4	GRIFFNABE;
	899645 42 83-49 / 1	129 17 09-21 / 8	DRUCKTASTE;
	899645 42 83-94 / 7	129 16 74-22 / 2	GRIFFNABE;
	899645 42 84-05 / 1	604 78 35-03 / 5	EINLEGER;
	899645 42 84-25 / 9	129 20 60-09 / 0	KNEBEL;
	899645 42 84-31 / 7	129 76 64-09 / 4	BLENDENEINLEGER;
	899645 42 84-52 / 3	5318 89 44-80 / 4	DICHTUNG;
	899645 42 84-96 / 0	129 12 42-17 / 8	RAHMEN;
	899645 42 82-99 / 8		SCHRAUBE;

LAVAMAT 4740 ws

E-Nr. 913 722 652

DE-AT



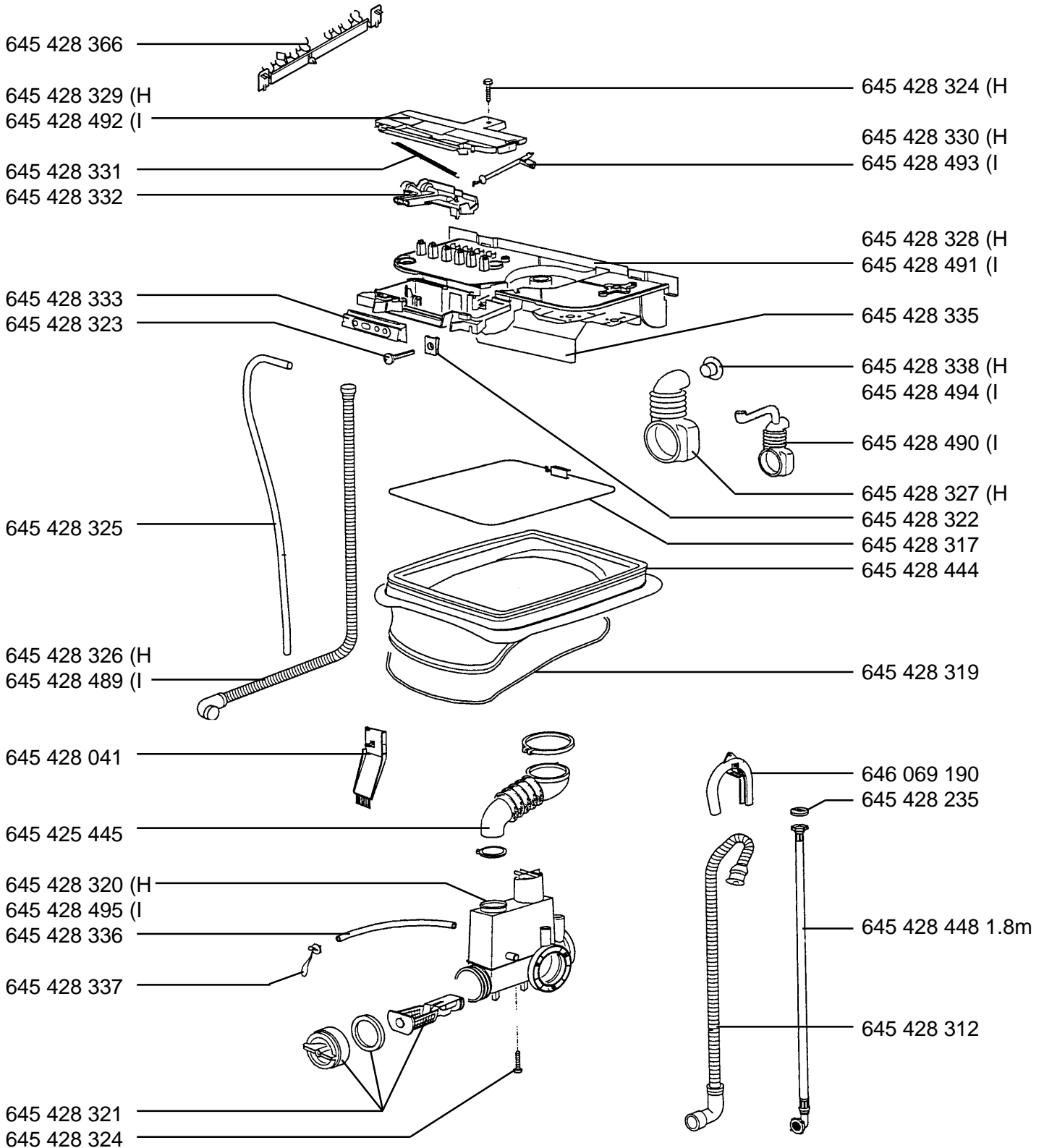
645 428 447 Transportsicherung / transport packing / cales de transport

## Sektion N1107A13

**PNC**  
91372265200

**Modell**  
LAV4740

Pos	Ersatzteilnummer	Ersetzt durch	Beschreibung
	899645 42 59-62 / 4	5318 00 08-97 / 0	LAGER;
	899645 42 83-02 / 0	129 54 96-13 / 5	BOTTICHMULDE;
	899645 42 82-28 / 7	5318 89 53-19 / 3	TROMMELRIPPE METALL;
	899645 42 81-88 / 3	129 13 64-10 / 5	HALTER;
	899645 42 81-65 / 1	5318 89 43-16 / 0	BOTTICH;
	899645 42 81-04 / 0	146 06 78-01 / 2	TROMMEL M.UW.580 GR.;
	899645 42 54-25 / 2	5318 89 52-89 / 8	TROMMELRIPPE;
	899645 42 80-11 / 7	5006 83 03-00 / 2	SCHEIBE;
	899645 42 83-05 / 3	5318 50 95-00 / 6	BEFESTIGUNG MOTOR LI;
	899645 42 56-16 / 6	5318 89 55-10 / 7	SCHRAUBEN SATZ;
	899645 42 55-06 / 9	5318 89 33-45 / 0	HALTER HZG;
	899645 42 54-33 / 6	600 02 39-01 / 9	SCHRAUBE;
	899645 42 54-29 / 4	5318 89 19-37 / 6	SCHRAUBE;
	899645 42 54-28 / 6	5318 89 20-48 / 1	DICHTUNG;
	899645 42 54-26 / 0	146 04 80-01 / 3	HALTEBLECH;
	899645 42 80-61 / 2	129 22 26-00 / 6	BUEGEL;
	899645 42 83-11 / 1	124 02 10-10 / 2	POLY-V-RIEMEN;
	899645 42 84-47 / 3	5318 89 51-39 / 5	TRANSPORTSICHERUNG;
	899645 42 84-19 / 2	146 25 91-00 / 7	RIEMENSCHLEIBE;
	899645 42 83-51 / 7	129 32 80-02 / 8	BAUSATZ DAEMPfung;
	899645 42 83-50 / 9	5318 89 55-09 / 9	TROMMELDECKEL KPL.;
	899645 42 83-16 / 0	129 23 48-71 / 9	STOSSDAEMPFER VORNE;
	899645 42 83-15 / 2	129 23 48-62 / 8	STOSSDAEMPFER HINTEN;
	899645 42 83-03 / 8	899708 68 54-03 / 0	SCHRAUBE;
	899645 42 83-13 / 7	5318 89 52-94 / 8	GEWICHT LINKS;
	899645 42 83-04 / 6	129 15 45-00 / 0	SCHEIBE;
	899645 42 83-10 / 3	5318 89 45-15 / 7	BOTTICHWAND KPL.;
	899645 42 83-09 / 5	5318 89 53-04 / 5	GEWICHT RECHTS;
	899645 42 83-08 / 7	129 28 65-11 / 8	BOTTICHFEDER HINTEN;
	899645 42 83-07 / 9	129 28 65-01 / 9	BOTTICHFEDER VORNE;
	899645 42 83-06 / 1	5318 50 96-00 / 4	BEFESTIGUNG MOTOR RE;
	899708 68 54-03 / 0		D933 M8X16;
	899645 42 83-14 / 5	129 32 80-02 / 8	DAEMPfung;



H) bis F-Nr. 017  
I) ab F-Nr. 027

662 018 015  
645 430 552  
645 430 553

Winkelstück für Verlängerungsschlauch  
Verlängerungsschlauch 3,5m  
Verlängerungsschlauch 5,0m

## Sektion N1107A14

**PNC**  
91372265200

**Modell**  
LAV4740

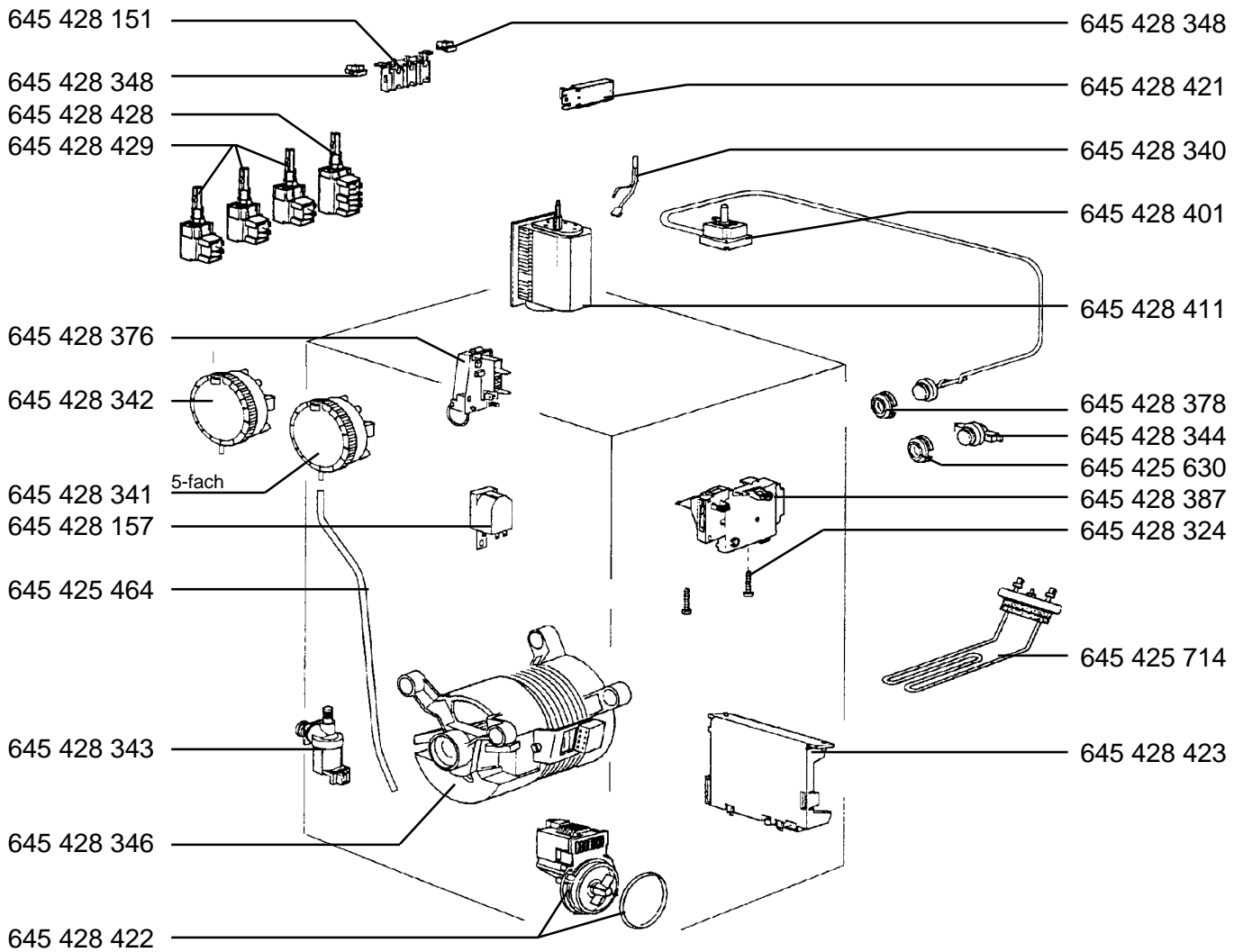
Pos	Ersatzteilnummer	Ersetzt durch	Beschreibung
	899645 42 83-22 / 8	600 03 10-01 / 8	BLECHMUTTER;
	899645 42 54-45 / 0	604 00 73-01 / 4	SCHLAUCH;
	899645 42 83-30 / 1	129 27 34-01 / 7	HEBEL;
	899645 42 83-29 / 3	129 27 35-01 / 4	ABDECKUNG;
	899645 42 83-28 / 5	5318 89 51-72 / 6	RAHMEN;
	899645 42 83-27 / 7	129 27 82-01 / 6	FALTENSCHLAUCH;
	899645 42 83-26 / 9		SCHLAUCH;
	899645 42 83-25 / 1	129 19 94-00 / 0	SCHLAUCH;
	899645 42 83-32 / 7	5318 63 16-00 / 5	WASSERZULAUF;
	899645 42 83-23 / 6	129 21 15-00 / 1	SCHRAUBE INOX;
	899645 42 83-33 / 5	129 12 46-10 / 4	DICHTUNG;
	899645 42 83-21 / 0	5318 61 89-00 / 6	FLUSENSIEB;
	899645 42 83-20 / 2	129 54 63-41 / 6	SIEBGEHAEUSE KPL.;
	899645 42 83-19 / 4	5318 48 59-00 / 6	SPANNBAND;
	899645 42 83-17 / 8	5318 63 74-00 / 4	SPANNRING;
	899645 42 83-12 / 9	129 63 16-03 / 5	SCHLAUCH ENTLEERUNG;
	899645 42 82-35 / 2	5006 26 24-00 / 7	SIEB;
	899645 42 80-41 / 4		AUFFANGGRINNE;
	899645 42 83-24 / 4	146 03 63-00 / 3	SCHRAUBE;
	899645 42 84-89 / 5	129 61 58-01 / 5	SCHLAUCH;
	899646 06 91-90 / 1	124 29 16-00 / 3	SCHLAUCH KRUEMMER;
	899645 43 05-53 / 4		Zulaufschlauch, komplett, 5,0M;
	899645 43 05-52 / 6		Zulaufschlauch, komplett, 3,5M;
	899645 42 84-95 / 2	129 61 43-03 / 3	FLUSENSIEBGEHAEUSE;
	899645 42 84-94 / 5	129 31 68-01 / 7	ADAPTER;
	899645 42 84-93 / 7	129 27 34-01 / 7	HEBEL;
	899645 42 84-92 / 9	129 27 35-01 / 4	ABDECKUNG;
	899645 42 83-31 / 9	129 12 60-00 / 6	FEDER;
	899645 42 84-90 / 3	5318 89 54-68 / 8	SCHLAUCH;
	899662 01 80-15 / 9		Winkelstück;
	899645 42 84-48 / 1	899646 40 32-11 / 0	ZULAUFSSCHLAUCH 1,8M;
	899645 42 84-44 / 0	129 28 13-13 / 4	FALTENBALG O.JET;
	899645 42 83-66 / 5	129 24 04-05 / 8	SCHLAUCHHALTER;
	899645 42 83-38 / 4	129 31 68-01 / 7	ADAPTER;
	899645 42 83-37 / 6	129 78 59-00 / 9	STOPFEN;
	899645 42 83-36 / 8	129 78 59-00 / 9	SCHLAUCH;
	899645 42 83-35 / 0	129 28 09-06 / 6	ABDECKUNG;
	899645 42 84-91 / 1	5318 89 51-72 / 6	RAHMEN;



LAVAMAT 4740 ws

E-Nr. 913 722 652

DE-AT



Motorabdeckung: 645 428 347

## Sektion N1107B01

**PNC**  
91372265200

**Modell**  
LAV4740

Pos	Ersatzteilnummer	Ersetzt durch	Beschreibung
	899645 42 83-47 / 5	129 29 75-01 / 6	ABDECKFOLIE MOTOR;
	899645 42 56-30 / 7	5020 15 17-00 / 5	ABDICHTUNG;
	899645 42 57-14 / 9	129 05 37-00 / 8	HZG 230V 1,95KW;
	899645 42 81-51 / 1	129 20 74-02 / 6	DRUCKTASTENSCHALTER;
	899645 42 81-57 / 8	129 20 54-50 / 7	FUNKENTSTOERUNG;
	899645 42 83-24 / 4	146 03 63-00 / 3	SCHRAUBE;
	899645 42 83-40 / 0	124 03 15-63 / 8	KONTROLLAMPE;
	899645 42 83-41 / 8	129 23 84-82 / 1	DRUCKWAECHTER;
	899645 42 83-42 / 6	146 09 58-01 / 8	DRUCKWAECHTER HZG.;
	899645 42 83-43 / 4	146 20 30-00 / 6	VENTIL;
	899645 42 54-64 / 1	604 00 86-03 / 2	SCHLAUCH;
	899645 42 83-46 / 7	124 66 02-02 / 1	MOTOR;
	899645 42 84-29 / 1	124 92 71-00 / 6	DRUCKTASTENSCHALTER;
	899645 42 83-48 / 3	129 24 79-00 / 1	BEFESTIGUNG;
	899645 42 83-76 / 4	125 30 55-13 / 9	KLEMME;
	899645 42 83-78 / 0	124 01 52-02 / 3	DICHTUNG;
	899645 42 83-87 / 1	129 09 89-33 / 2	TUERVERRIEGELUNG;
	899645 42 84-01 / 0	605 07 97-10 / 6	THERMOSTAT;
	899645 42 84-11 / 9	129 19 63-02 / 1	PROGRAMMSCHALTER;
	899645 42 84-21 / 8	129 33 70-00 / 1	MEHRWASSERSCHALTER;
	899645 42 84-22 / 6	5318 89 43-57 / 4	LAUGENPUMPE;
	899645 42 84-23 / 4	129 59 19-60 / 7	ELEKTRONIK;
	899645 42 84-28 / 3	124 92 71-41 / 0	DRUCKTASTENSCHALTER;
	899645 42 83-44 / 2	5318 48 58-00 / 8	THERMOSTAT;