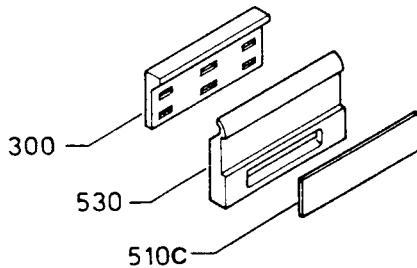
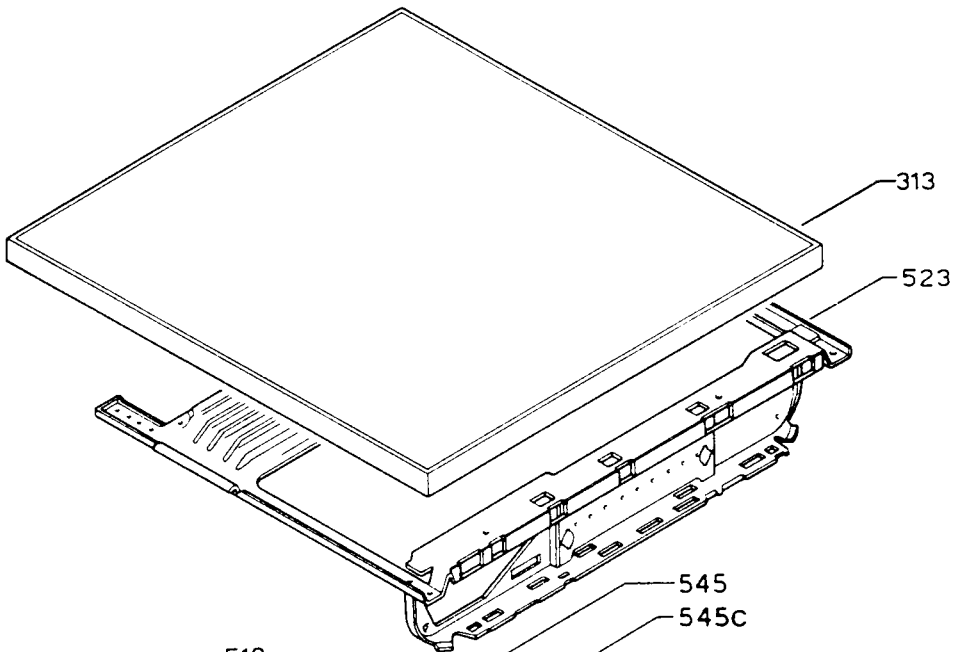


## Sektion NALT00299

**PNC**  
91482703300

**Modell**  
LAVITA 9085

Pos	Ersatzteilnummer	Ersetzt durch	Beschreibung
260	124 01 39-00 / 4		Feder,Schaft,Bullaage; --
300	124 00 34-50 / 2	5023 61 96-00 / 7	Gehäuse,vorne; --
303	124 01 13-03 / 3	124 01 13-11 / 6	Grundrahmen; --
308	124 01 36-00 / 0		Scharnier,Bullaage; --
310	124 00 29-10 / 6	124 27 58-00 / 9	Klappe,Flusensieb; --
312	124 02 08-01 / 5		Glas,Bullaage; --
323	124 01 22-04 / 2		Flansch,f.Tür; --
325	124 01 37-00 / 8	124 01 37-03 / 2	Schließhaken; --
330	5065 24 36-00 / 2	5022 62 62-00 / 9	Satz,Fuss; --
343	124 25 93-10 / 9		Schlüssel,f.Verstellfuß; --
514	124 01 75-00 / 8	5022 68 33-00 / 7	Buchse,Verstellfuß; --
520	124 01 15-00 / 4		Flansch,f.Schließhaken; --
521	124 00 54-00 / 5		Stöpsel; --
523	124 00 65-00 / 1		Stützwinkel,Schläuche,Kabel; --
527	5065 47 65-00 / 2	124 62 10-00 / 7	Sperring/Zwinge,Befestigung,Fuss; --
530	124 20 60-00 / 0		Griff,Bullaage; --
535	124 00 71-00 / 9		Lichtschirm,Bullaage; --
563	124 00 40-01 / 2		Stift,Klappe; --
586	124 00 07-00 / 3		Befestigungswinkel,Fuß,vorne; --
999	5645 45 00-90 / 3		TUERVERSCHLUSS KPL.; NICHT ABGEBILDET
999	124 99 36-80 / 6		BEDIENUNGSANLEITUNG; NICHT ABGEBILDET
999	5022 18 45-00 / 6		Transportsicherung,(Kpl.-Satz); NICHT ABGEBILDET
300A	124 00 39-70 / 9	124 00 39-77 / 4	Gehäuse-Hinterteil; --
303A	124 01 10-10 / 4		Blende,Socket; --
323A	124 20 61-00 / 8		Türrahmen; --
535A	124 23 86-00 / 9		Diffusor,Leuchte,Türsperre; --
563A	124 01 38-00 / 6		Bolzen,Schaft,Bullaage; --
563D	5022 22 86-00 / 2		Stütze,Abdeckplatte; --

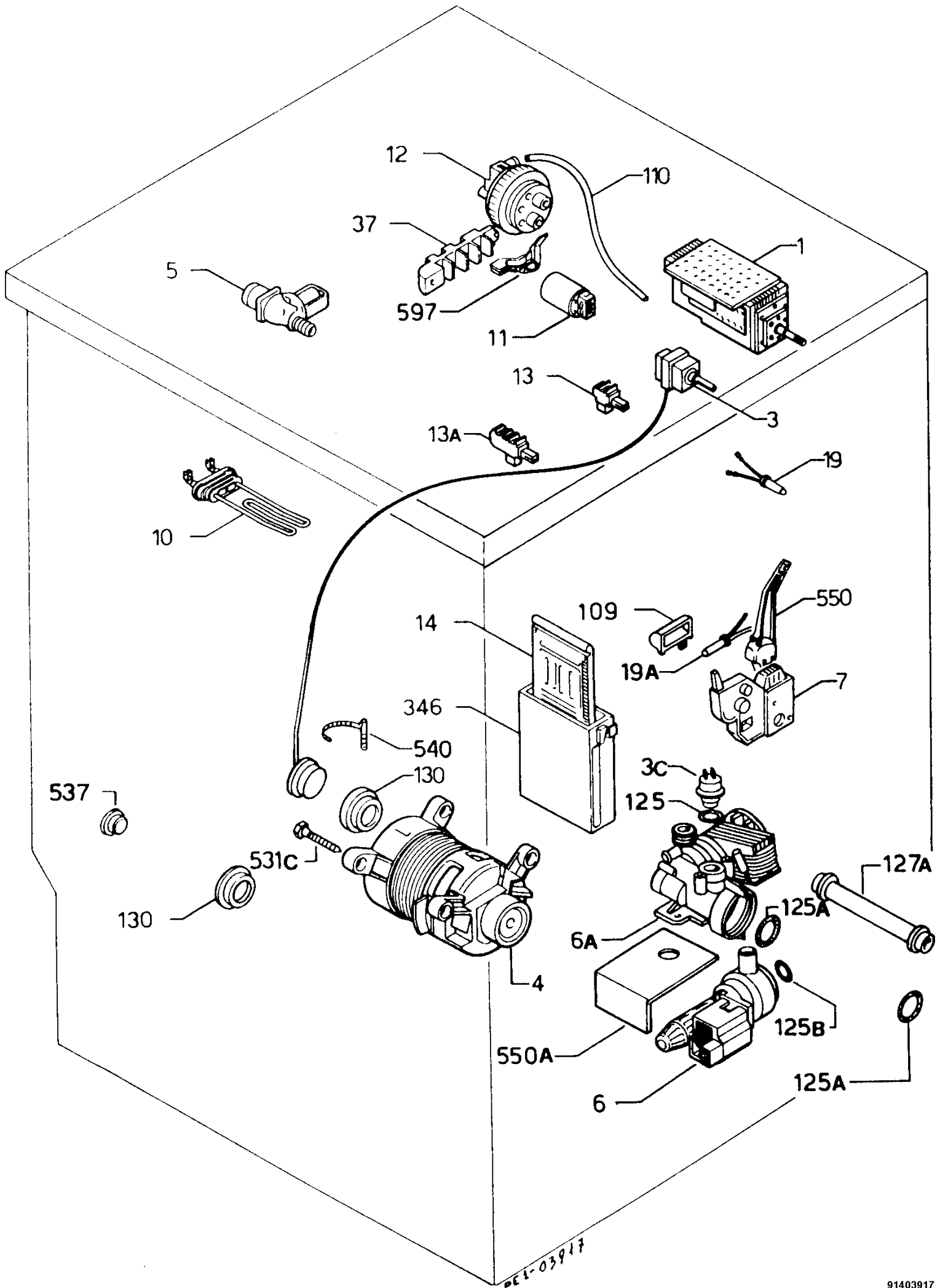


## Sektion NALT00300

**PNC**  
91482703300

**Modell**  
LAVITA 9085

Pos	Ersatzteilnummer	Ersetzt durch	Beschreibung
260	5065 31 12-00 / 8		Feder,f.PGS-Knopf; --
300	124 50 44-00 / 1		Rahmen,f.Waschm.-Lade; --
313	5021 59 53-00 / 6	132 11 02-00 / 4	Arbeitsplatte; --
500	124 08 11-10 / 7	124 08 11-12 / 3	Knopf,PGS; --
501	124 20 85-01 / 5		Knebelkappe; --
519	124 03 09-00 / 3	124 03 09-05 / 2	NOCKEN; --
520	124 03 71-00 / 3	124 03 71-04 / 5	Flansch; --
523	124 00 25-01 / 3	124 60 35-04 / 0	Rahmen; --
525	124 08 03-10 / 4		Tastenkappe,weiß; --
530	124 50 43-00 / 3		Griff,Schubfach; --
545	124 50 41-00 / 7		Anzeigescheibe,Thermostat; --
552	124 04 04-01 / 0		Führung,Knebel,Thermostat; --
594	124 20 59-00 / 2		Abdeckung.,Plexiglas; --
999	124 21 86-30 / 0		Blechblende,Abdeckung,Unterbau,P62/63; NICHT ABGEBILDET
260A	5065 37 22-00 / 4		Feder,Knebel; --
500A	124 08 10-10 / 9	5023 57 61-00 / 9	Knopf; --
510A	124 27 72-30 / 7		BLENDENRAHMEN; --
510C	124 55 71-00 / 3		PROGRAMMKARTE -D-; --
510C	124 55 71-10 / 2		PROGRAMMKARTE -F-; --
510C	124 55 71-20 / 1		PROGRAMMKARTE -NL-; --
520A	5065 38 49-00 / 5		Zahnflansch; --
545C	124 55 68-00 / 9		PROGRAMMANZEIGESCHEI; --

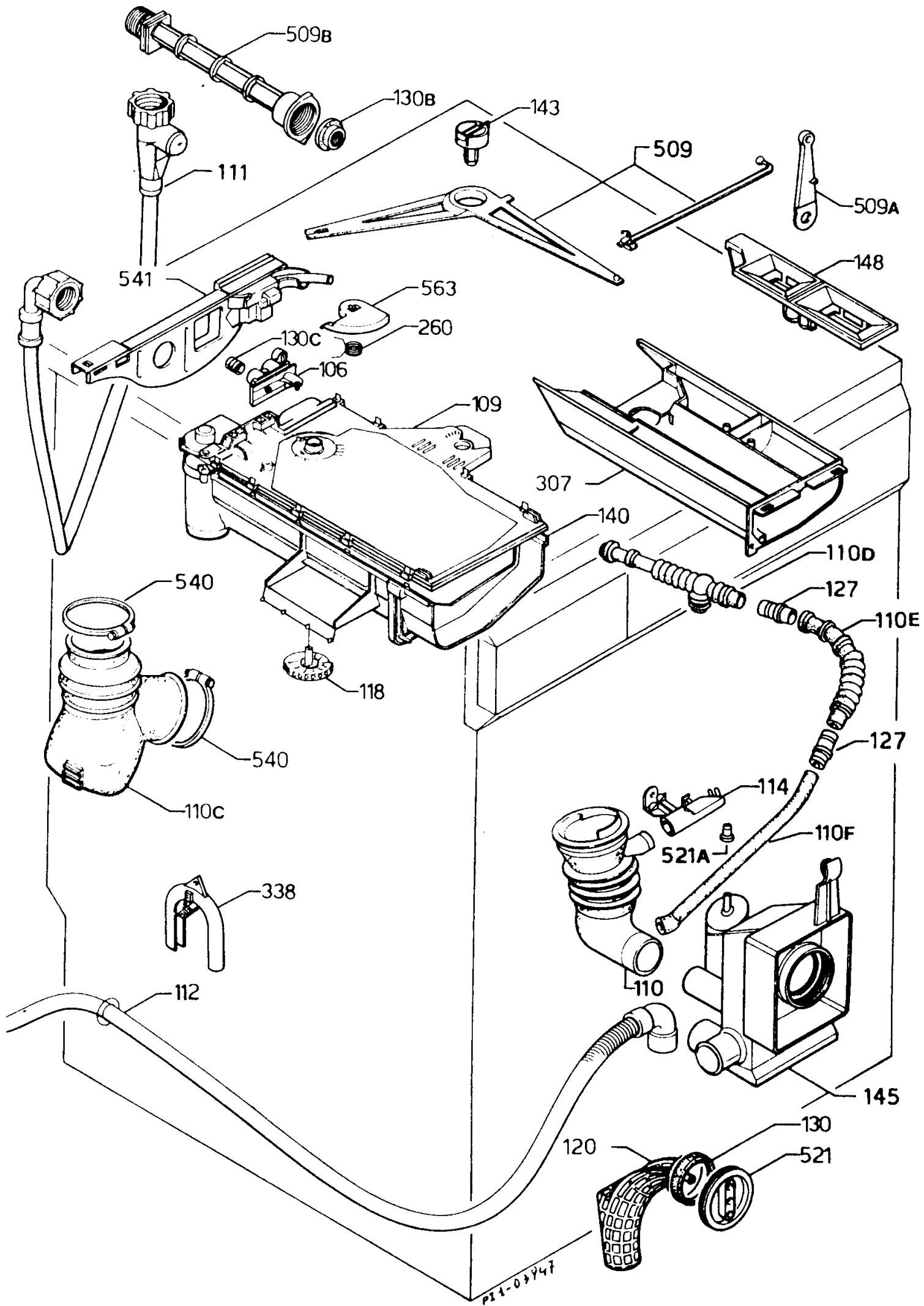


## Sektion NALT00301

**PNC**  
91482703300

**Modell**  
LAVITA 9085

Pos	Ersatzteilnummer	Ersetzt durch	Beschreibung
001	124 03 29-03 / 5		PROGRAMMSCHALTER; --
003	5022 41 24-00 / 3	124 58 07-10 / 0	Thermostat; --
004	5022 25 57-00 / 6	124 27 78-00 / 7	Kollektormotor; --
005	5022 08 09-00 / 3		Magnetventil; --
006	124 01 80-01 / 6	124 01 80-06 / 5	Ablaufpumpe; --
007	124 03 48-10 / 0	5022 67 37-00 / 0	Türverriegelung; --
010	124 03 25-01 / 7	124 03 25-40 / 5	Heizung,220V/1950W; --
011	5022 08 06-00 / 9	124 03 43-00 / 2	Funkschutzkondensator; --
012	124 06 83-50 / 6		Niveauschalter,Überlaufschutz,Sicherheit; --
012	5022 38 10-00 / 8	124 06 83-40 / 7	Druckschalter,Niv.1/Niv.2; --
013	124 03 21-00 / 8	124 54 04-00 / 7	Tastenschalter,1 Umschaltkont.; --
014	5022 25 59-00 / 2		Drehzahlelektronik; --
019	124 22 96-40 / 6		Signallampe,rot; --
037	124 02 09-00 / 5		Klemmbrett; --
003C	124 21 75-10 / 5		Thermostat,40/86°C; --
006A	124 08 52-10 / 1	124 79 30-10 / 8	Rezirkulationspumpe; --
109	124 00 70-00 / 1		Wasserrinne,Leuchte,Bullaage; --
110	124 08 34-00 / 0		flexibler Schlauch,Druckschalter; --
125	5021 59 33-00 / 8		Dichtungsring; --
130	124 01 52-00 / 7	124 01 52-03 / 1	Dichtung,Thermostat; --
013A	124 03 23-00 / 4	124 54 06-00 / 2	Drucktastenschalter,Ein / Aus; --
019A	124 03 15-20 / 8	5022 35 58-00 / 3	Kontrollampe,f.Tür; --
346	124 24 18-00 / 0		Gehäuse,f.Elektronik; --
537	5020 15 16-00 / 7	124 04 69-01 / 3	Verschlußscheibe; --
540	124 03 94-00 / 5		Klemme; --
550	124 00 75-00 / 0	124 00 75-07 / 5	Schutz; --
597	124 00 62-00 / 8		Anschlag,Kondensator,Kabel; --
999	5022 65 88-00 / 7		Bürstenhalter,schwarz,SOLE+ZEM-Motor; nicht abgebildet ab Serien-Nr. 230 -
999	5021 63 97-00 / 5		Kohlebürsten,f. CE.SET-Motor; NICHT ABGEBILDET
999	5020 48 73-00 / 9		Tachogenerator,f. ZEM-Motor; NICHT ABGEBILDET
999	5068 17 42-00 / 8		Bürstenhalter,weiß,SOLE+ZEM-Motor; nicht abgebildet bis Serien-Nr. 229
125A	124 01 53-10 / 4	124 01 53-00 / 5	Spannring,Verbindungsstück,Pumpe; --
125B	5022 17 47-00 / 4		Spannring,O-Ring,Pumpe,(29,82); --
127A	124 00 59-00 / 4		Anschlußstück; --
531C	124 02 22-00 / 8		Schraube,Antriebsmotor,Schlitten; --
550A	124 52 55-00 / 3	124 58 95-00 / 6	Abdeckung.,Plastik,Laugenpumpe; --



PSA-03947

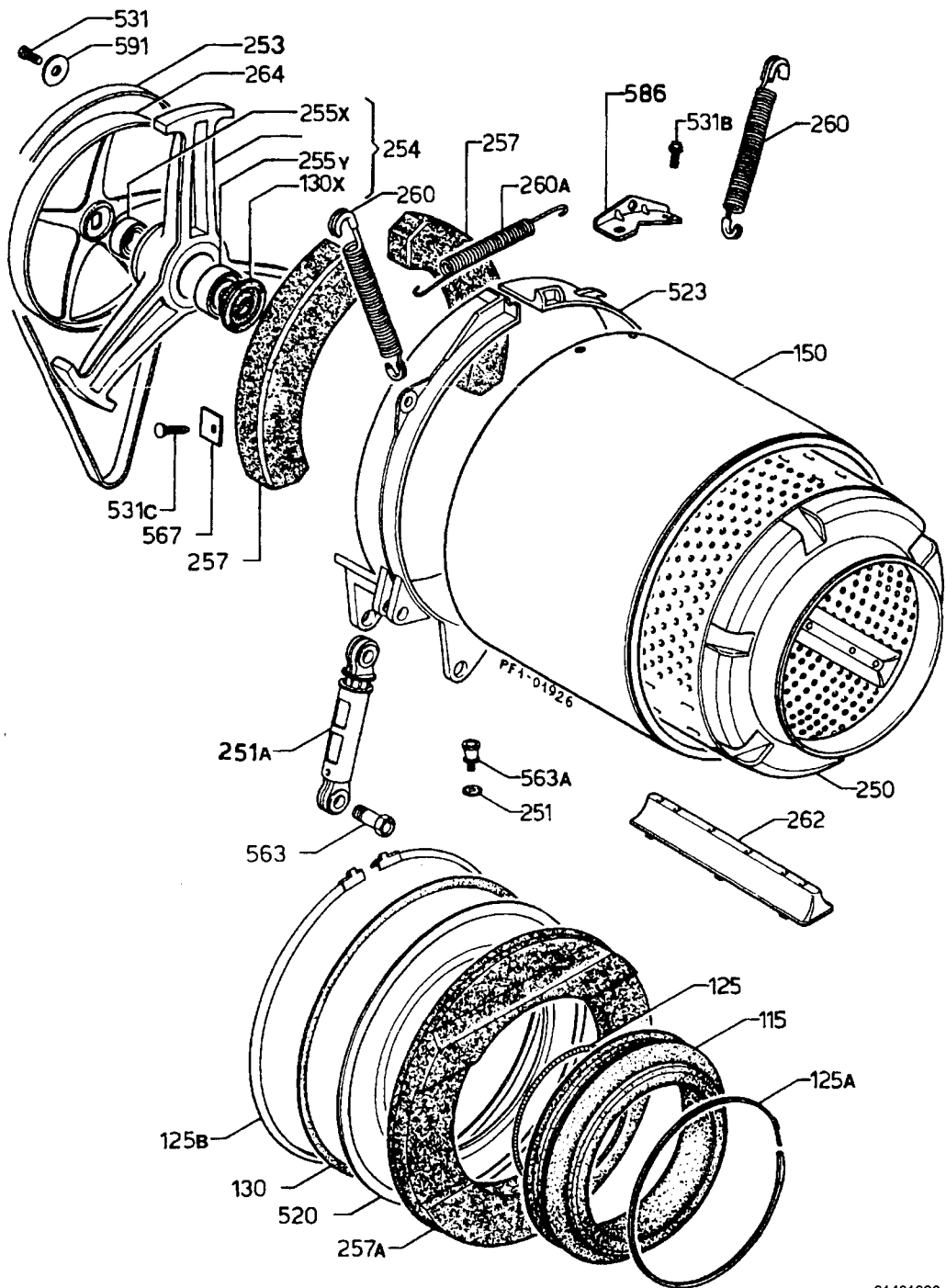
## Sektion NALT00302

**PNC**  
91482703300

**Modell**  
LAVITA 9085

Pos	Ersatzteilnummer	Ersetzt durch	Beschreibung
106	124 00 67-00 / 7	124 00 67-07 / 2	Verbindungsstück,2/EV; --
109	124 01 46-10 / 8	124 01 46-16 / 5	Deckel,kpl.,WM-Kasten; --
110	124 08 30-01 / 6		Ablaufbogen; --
111	5021 64 81-00 / 7	124 98 92-10 / 8	Zulaufschlauch,Sicherheit,1500mm; --
112	124 01 68-01 / 1		Ablaufschlauch; --
114	124 08 32-00 / 4	124 08 32-04 / 6	Luftkammer; --
118	124 01 47-00 / 7		Wasserweiche; --
120	124 00 88-02 / 9		Filter; --
127	124 00 00-10 / 7		Verbindungsstück,flexibler Schlauch,Zirkulation,JS; --
130	124 01 49-00 / 3		Siebichtung; --
140	124 01 05-05 / 4	124 01 05-08 / 8	Waschmittelkasten; --
143	124 01 01-00 / 4		Einsteller,Verteiler,Wasser; --
145	124 01 42-41 / 2	124 81 04-40 / 6	Flusensiebgehäuse; --
148	124 61 36-01 / 2		Syphon,Zusatzstoffe,3SC.; ab Serien-Nr. 251
148	124 00 98-00 / 2		Siphon; bis Serien-Nr. 250
260	124 01 48-00 / 5		Feder,Verteiler,Wanne; --
307	124 01 04-00 / 8	5022 61 70-00 / 4	Schublade; bis Serien-Nr. 250
307	124 61 03-00 / 4	5024 50 85-00 / 1	Schublade,Waschmittel; ab Serien-Nr. 251
338	124 00 66-10 / 8	124 29 16-00 / 3	Abschlusssteil,Ablassschlauch; --
509	124 00 43-00 / 8		Hebel,Umstellung; --
521	124 00 86-00 / 7	124 00 86-10 / 6	Spundzapfen,Verschluss,Filter; --
540	124 00 60-00 / 2		Schlauchklemme/Schlauchschelle,D=64; --
541	124 00 63-00 / 6	124 60 86-10 / 0	Halterung; --
563	124 00 42-00 / 0		Bolzen,Verteiler; --
999	5022 61 69-00 / 6	5024 50 86-00 / 9	Schublade,kpl.; NICHT ABGEBILDET
110C	124 01 65-02 / 5		Einlaufbogen; --
110D	124 01 62-00 / 6		Schlauch,Dampf,Rezirkulation; --
110E	124 00 04-10 / 9		Schlauch,Rezirkulation; --
110F	124 00 05-10 / 6		Schlauch,Rezirkulation; --
130B	124 01 51-10 / 8	124 01 51-00 / 9	Dichtung; --
130C	124 01 50-10 / 0	124 01 50-00 / 1	Dichtung,Elektroventil; --
509A	124 00 44-00 / 6		Hebel,Nocke; --
509B	124 00 68-01 / 3		Verlängerungskabel,Ventil; --
521A	124 08 33-00 / 2		Spundzapfen,Klingel,Druckwächtergefäß; --





## Sektion NALT00303

**PNC**  
91482703300

**Modell**  
LAVITA 9085

Pos	Ersatzteilnummer	Ersetzt durch	Beschreibung
115	124 01 67-01 / 3	124 01 67-06 / 2	Türmanschette; --
125	5006 87 63-00 / 7		Befestigungsring,Faltenbalg,Bottich; --
130	124 01 58-00 / 4		Dichtung,Vorderwand,Bottich; --
150	124 02 85-81 / 5		BOTTICH; --
250	124 02 59-00 / 0	124 02 59-04 / 2	Lagerkreuz,Trommel; --
250	124 02 90-42 / 7	124 02 90-46 / 8	Trommel,kpl.; --
251	124 01 54-00 / 3		Scheibe,Kerbstift,Heizwiderstand; --
253	5022 08 04-00 / 4	124 02 11-20 / 9	Riemen; --
254	124 02 74-41 / 3		Satz,Lagerkreuz,Bottich,G11/12 65/85; --
257	124 01 83-22 / 6		Gegengewicht,hinten; --
260	124 01 95-01 / 4		Feder,Aufhängung,Bottich; --
262	124 00 69-11 / 0	5025 22 71-00 / 7	Trommelrippe,G11/12/19; --
264	124 02 15-00 / 2		Riemenscheibe; --
520	124 02 84-00 / 8		Flansch,vorne,Bottich; --
523	124 01 07-01 / 9	124 01 07-06 / 8	Halterung,f.Bottich; --
531	124 02 18-10 / 5		Schraube,Klemmbügel,Riemenscheibe,M8X24; --
563	124 00 41-10 / 1	124 00 41-00 / 2	BEFESTIGUNGSBOLZEN; --
567	124 00 09-00 / 9		Befestigungsplatte; --
586	124 00 11-02 / 1		Winkelstück; --
591	5009 75 86-00 / 7		Sicherungsscheibe,Riemenscheibe; --
999	124 02 20-00 / 2		Schraube,Trommelstern; NICHT ABGEBILDET
999	5645 45 00-91 / 1		LAGERSATZ KPL.; NICHT ABGEBILDET
125A	5009 70 72-00 / 8		Sperring,Faltenbalg,Gehäuse; --
125B	5021 91 34-00 / 9		Spannring,Bottich,Vorderwand; --
130X	124 02 43-01 / 2		Dichtung,Achse; --
251A	124 01 72-10 / 4		Dämpfer; --
255X	5645 40 23-30 / 2	5006 14 79-00 / 7	KUGELLAGER 6204ZZ; --
255Y	5868 49 20-00 / 0	899868 49 20-00 / 9	KUGELLAGER 6205 ZZ; --
257A	124 01 84-32 / 3	124 01 84-34 / 9	Gegengewicht,vorne; --
260A	124 01 94-01 / 7		Feder,Band,Bottich; --
531B	124 02 21-00 / 0		Schraube,M10X24; --
531C	124 02 22-00 / 8		Schraube,Antriebsmotor,Schlitten; --
563A	124 01 89-01 / 7	124 66 60-00 / 3	Halter,Heizkörper; --