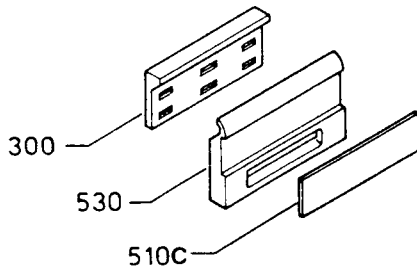
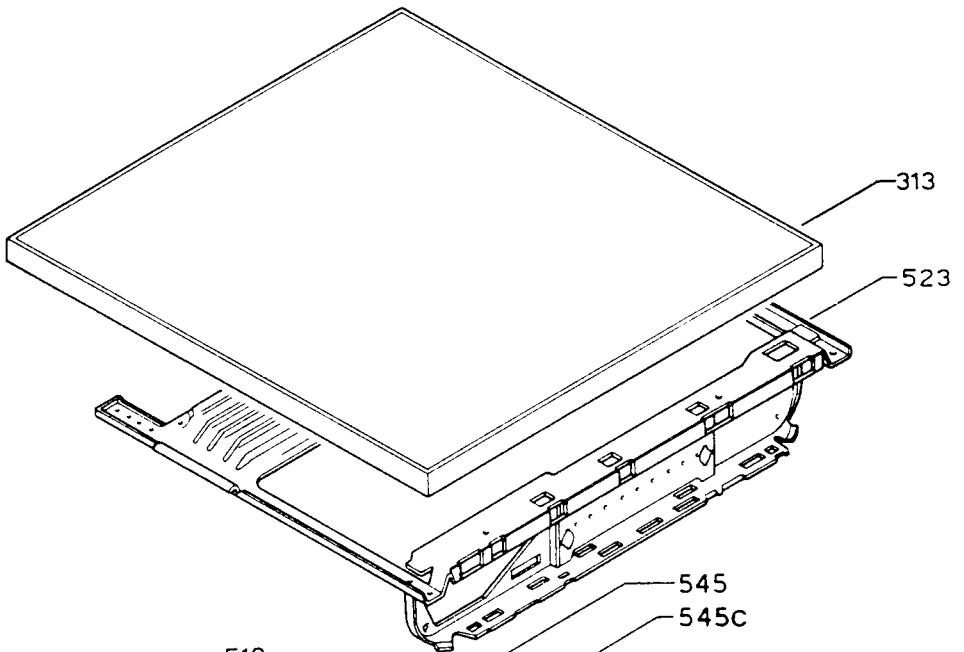


Sektion NALT00249

PNC
91484708200

Modell
LAVITA 9120

Pos	Ersatzteilnummer	Ersetzt durch	Beschreibung
260	124 01 39-00 / 4		Feder,Schaft,Bullaage; --
300	124 00 34-50 / 2	5023 61 96-00 / 7	Gehäuse,vorne; --
303	124 01 13-03 / 3	124 01 13-11 / 6	Grundrahmen; --
308	124 01 36-00 / 0		Scharnier,Bullaage; --
310	124 00 29-10 / 6	124 27 58-00 / 9	Klappe,Flusensieb; --
312	124 02 08-01 / 5		Glas,Bullaage; --
323	124 01 22-04 / 2		Flansch,f.Tür; --
325	124 01 37-00 / 8	124 01 37-03 / 2	Schließhaken; --
330	5065 24 36-00 / 2	5022 62 62-00 / 9	Satz,Fuss; --
343	124 25 93-10 / 9		Schlüssel,f.Verstellfuß; --
514	124 01 75-00 / 8	5022 68 33-00 / 7	Buchse,Verstellfuß; --
520	124 01 15-00 / 4		Flansch,f.Schließhaken; --
521	124 00 54-00 / 5		Stöpsel; --
523	124 00 65-00 / 1		Stützwinkel,Schläuche,Kabel; --
527	5065 47 65-00 / 2	124 62 10-00 / 7	Sperring/Zwinge,Befestigung,Fuss; --
530	124 20 60-00 / 0		Griff,Bullaage; --
535	124 00 71-00 / 9		Lichtschirm,Bullaage; --
563	124 00 40-01 / 2		Stift,Klappe; --
586	124 00 07-00 / 3		Befestigungswinkel,Fuß,vorne; --
999	5022 18 45-00 / 6		Transportsicherung,(Kpl.-Satz); NICHT ABGEBILDET
999	124 99 37-30 / 9		BEDIENUNGSANL. LAV.; NICHT ABGEBILDET
999	5645 45 00-90 / 3		TUERVERSCHLUSS KPL.; NICHT ABGEBILDET
300A	124 00 39-70 / 9	124 00 39-77 / 4	Gehäuse-Hinterteil; --
303A	124 01 10-10 / 4		Blende,Socket; --
323A	124 20 61-00 / 8		Türrahmen; --
535A	124 23 86-00 / 9		Diffusor,Leuchte,Türsperre; --
563A	124 01 38-00 / 6		Bolzen,Schaft,Bullaage; --

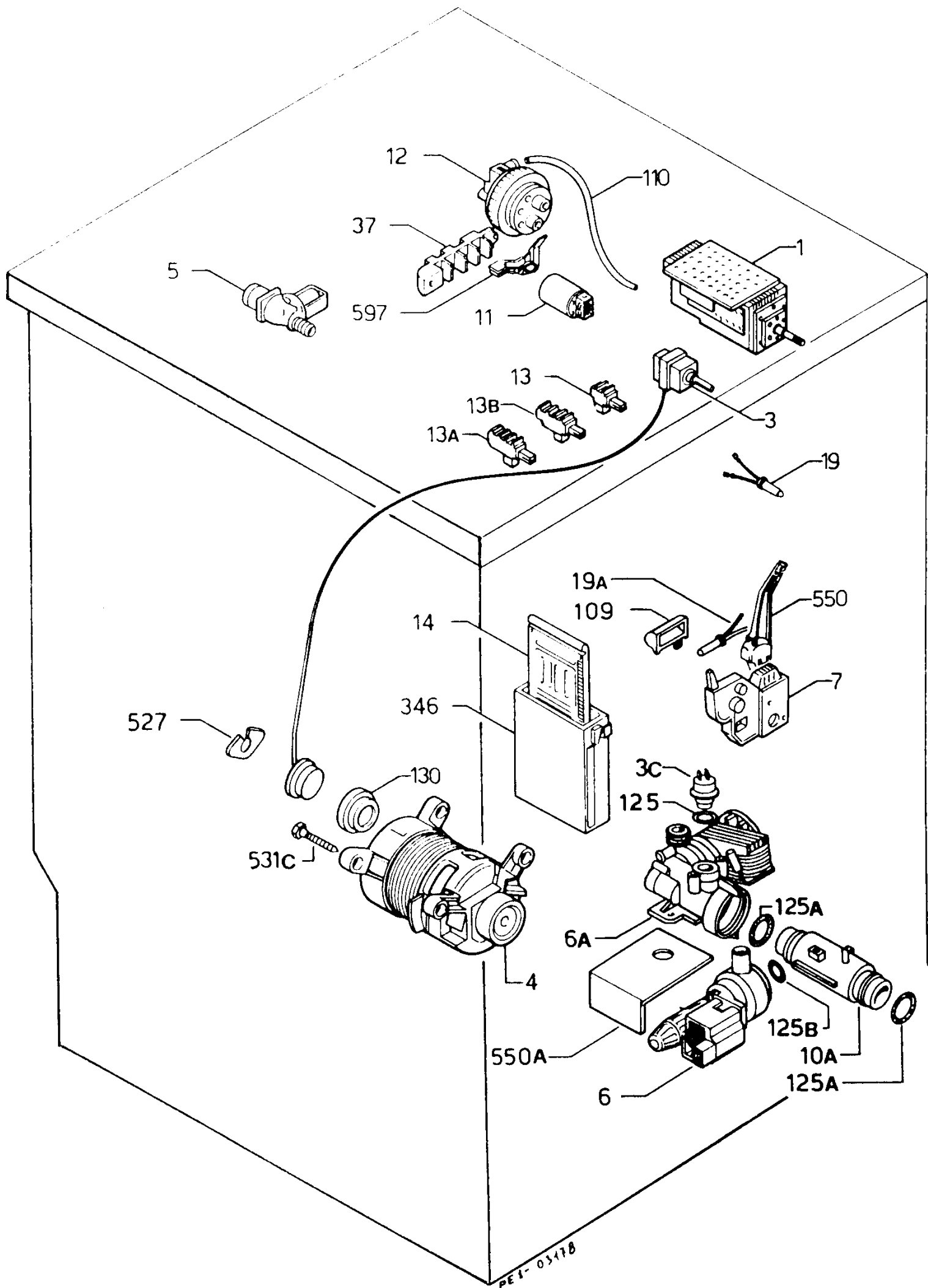


Sektion NALT00250

PNC
91484708200

Modell
LAVITA 9120

Pos	Ersatzteilnummer	Ersetzt durch	Beschreibung
260	5065 31 12-00 / 8		Feder,f.PGS-Knopf; --
300	124 50 44-00 / 1		Rahmen,f.Waschm.-Lade; --
313	5021 59 53-00 / 6	132 11 02-00 / 4	Arbeitsplatte; --
500	124 08 11-10 / 7	124 08 11-12 / 3	Knopf,PGS; --
501	124 20 85-01 / 5		Knebelkappe; --
519	124 27 05-00 / 0		Nockenscheibe; --
520	124 03 71-00 / 3	124 03 71-04 / 5	Flansch; --
523	124 00 25-01 / 3	124 60 35-04 / 0	Rahmen; --
525	124 08 03-10 / 4		Tastenkappe,weiß; --
530	124 50 43-00 / 3		Griff,Schubfach; --
545	124 50 41-00 / 7		Anzeigescheibe,Thermostat; --
552	124 04 04-01 / 0		Führung,Knebel,Thermostat; --
594	124 20 59-00 / 2		Abdeckung.,Plexiglas; --
999	124 21 86-30 / 0		Blechblende,Abdeckung,Unterbau,P62/63; F.UNTERBAU - NICHT ABGEBILDET
260A	5065 37 22-00 / 4		Feder,Knebel; --
500A	124 08 10-10 / 9	5023 57 61-00 / 9	Knopf; --
510A	124 58 19-10 / 5		BLENDENRAHMEN; --
510C	124 50 46-00 / 6		Programmkarte,-D-; --
520A	5065 38 49-00 / 5		Zahnflansch; --
545C	124 50 40-00 / 9	124 50 40-02 / 5	Anzeigescheibe,Programmwähler; --



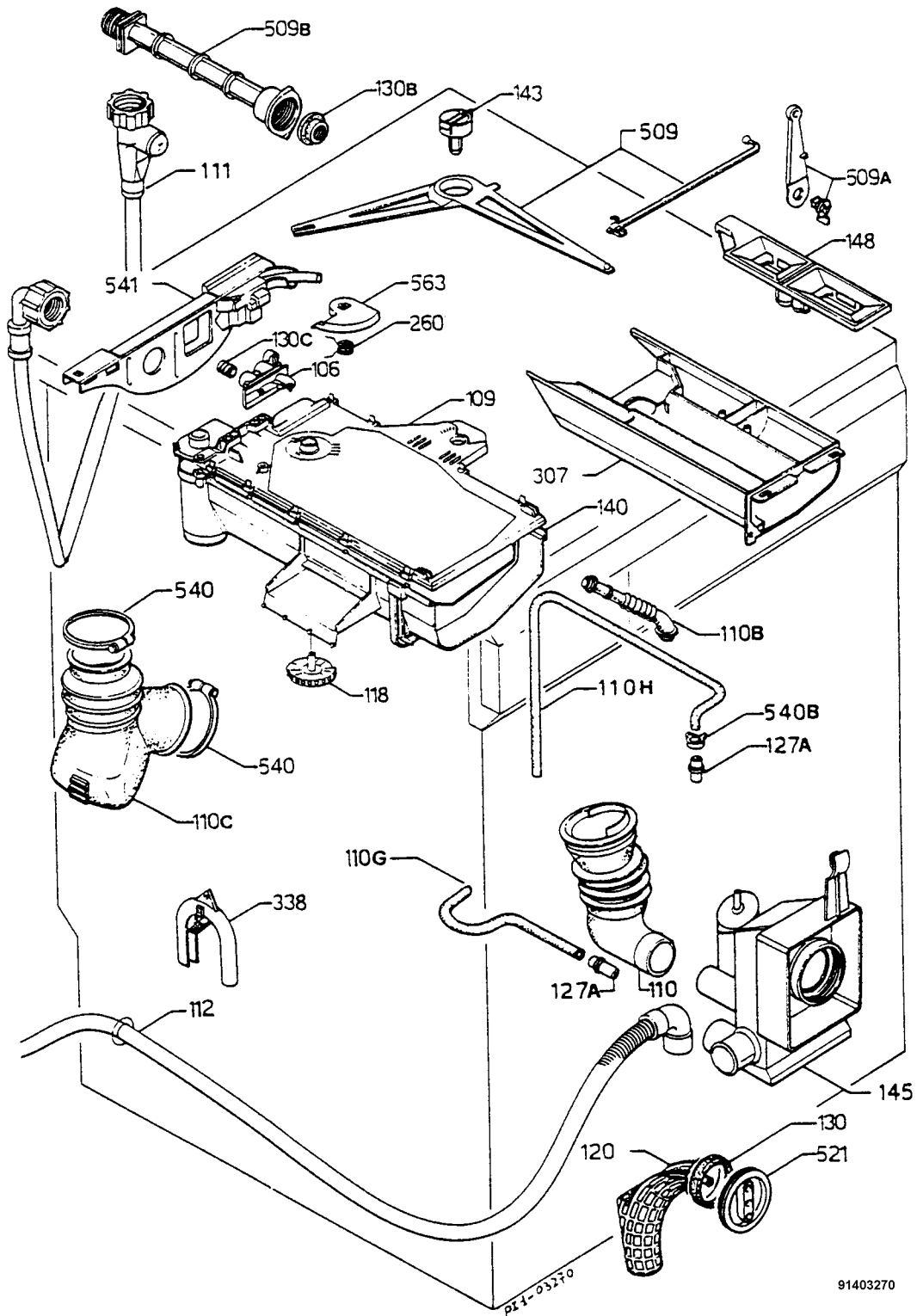
PEI-05178

Sektion NALT00251

PNC
91484708200

Modell
LAVITA 9120

Pos	Ersatzteilnummer	Ersetzt durch	Beschreibung
001	124 24 75-02 / 6	124 79 03-00 / 6	Programmschalter,AKO; --
003	124 03 47-00 / 3	124 58 07-00 / 1	THERMOSTAT, REGELBAR; --
004	124 05 29-00 / 6	5022 07 53-00 / 3	Kollektormotor,10/15 AEG; --
005	5022 08 09-00 / 3		Magnetventil; --
006	124 25 29-03 / 8		Entleerungspumpe/Ablaufpumpe/Laugenpumpe, ASKOLL; --
007	124 03 48-10 / 0	5022 67 37-00 / 0	Türverriegelung; --
011	5022 08 06-00 / 9	124 03 43-00 / 2	Funkschutzkondensator; --
012	124 24 54-40 / 1		Überlaufschuttdruckwächter,Antischaum; --
012	124 24 54-90 / 6		PRESSOSTAT, 2 NIVEAU; --
013	124 03 21-00 / 8	124 54 04-00 / 7	Tastenschalter,1 Umschaltkont.; --
014	5022 08 03-00 / 6		EL. MODUL; --
019	124 22 96-40 / 6		Signallampe,rot; --
037	124 02 09-00 / 5		Klemmbrett; --
003C	124 03 45-51 / 0		Thermostat,89/42 Grad C; --
006A	124 08 52-00 / 2	124 69 89-00 / 6	Rezirkulationspumpe; --
109	124 00 70-00 / 1		Wasserrinne,Leuchte,Bullauge; --
010A	124 03 35-00 / 8	124 03 35-10 / 7	Heizung,220V/1950W; --
110	124 01 70-00 / 9		Schlauch,Druckschalter,L=677; --
125	5021 59 33-00 / 8		Dichtungsring; --
130	124 20 15-00 / 4		Dichtung,Thermostat; --
013A	124 54 06-00 / 2	124 03 33-00 / 3	Druckknopfleiste; --
013B	124 03 22-00 / 6	124 54 05-00 / 4	Drucktastenschalter,Ein/Aus; --
019A	124 03 15-41 / 4	5023 67 97-00 / 2	Signallampe,L=750mm,rot; --
346	124 00 80-00 / 0	124 00 80-02 / 6	Beschichtung,Karte,Drehzahlelektronik; --
527	124 20 16-00 / 2		Platte; --
550	124 00 75-00 / 0	124 00 75-07 / 5	Schutz; --
597	124 00 62-00 / 8		Anschlag,Kondensator,Kabel; --
999	5022 65 88-00 / 7		Bürstenhalter,schwarz,SOLE+ZEM-Motor; nicht abgebildet ab Serien-Nr. 230 SOLE + ZEM
999	5021 63 97-00 / 5		Kohlebürsten,f. CE.SET-Motor; SET-MOTOREN - NICHT ABGEBILDET
999	5020 48 73-00 / 9		Tachogenerator,f. ZEM-Motor; NICHT ABGEBILDET ZEM
999	5068 17 42-00 / 8		Bürstenhalter,weiß,SOLE+ZEM-Motor; nicht abgebildet bis Serien-Nr. 229 SOLE + ZEM
125A	124 01 53-00 / 5		Dichtung; --
125B	5022 17 47-00 / 4		Spannring,O-Ring,Pumpe,(29,82); --
531C	124 02 22-00 / 8		Schraube,Antriebsmotor,Schlitten; --
550A	124 52 55-00 / 3	124 58 95-00 / 6	Abdeckung,Plastik,Laugenpumpe; --



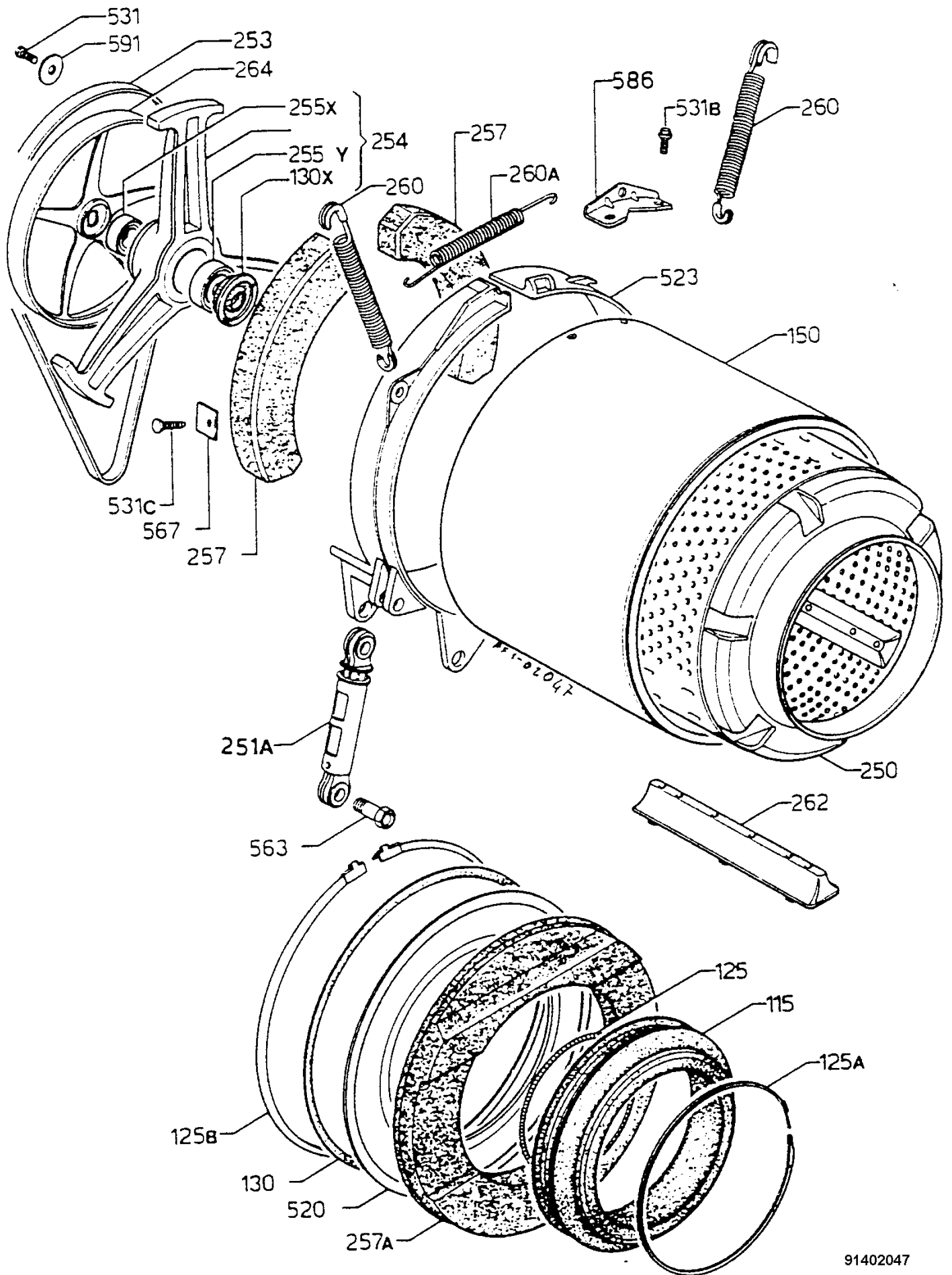
PI 1-03270

Sektion NALT00252

PNC
91484708200

Modell
LAVITA 9120

Pos	Ersatzteilnummer	Ersetzt durch	Beschreibung
106	124 54 26-00 / 0	124 54 26-05 / 9	Verbindungsstück,1EV; --
109	124 01 46-10 / 8	124 01 46-16 / 5	Deckel,kpl.,WM-Kasten; --
110	124 00 03-10 / 1		Ablaufbogen; --
111	5021 40 29-00 / 6	152 22 21-12 / 4	SICHERHEITS-ZULAUFSC; --
112	124 08 81-00 / 1		Ablaufschlauch,L=2000; --
118	124 01 47-00 / 7		Wasserweiche; --
120	124 00 88-02 / 9		Filter; --
130	124 01 49-00 / 3		Siebichtung; --
140	124 01 05-05 / 4	124 01 05-08 / 8	Waschmittelkasten; --
143	124 01 01-00 / 4		Einsteller,Verteiler,Wasser; --
145	124 01 42-54 / 5	124 81 04-30 / 7	Flusensiebgehäuse; --
148	124 61 36-01 / 2		Syphon,Zusatzstoffe,3SC.; ab Serien-Nr. 251
148	124 00 98-00 / 2		Siphon; bis Serien-Nr. 250
260	124 01 48-00 / 5		Feder,Verteiler,Wanne; --
307	124 61 03-00 / 4	5024 50 85-00 / 1	Schublade,Waschmittel; ab Serien-Nr. 251
307	124 01 04-00 / 8	5022 61 70-00 / 4	Schublade; bis Serien-Nr. 250
338	124 00 66-10 / 8	124 29 16-00 / 3	Abschlusssteil,Ablassschlauch; --
509	124 00 43-00 / 8		Hebel,Umstellung; --
521	124 00 86-00 / 7	124 00 86-10 / 6	Spundzapfen,Verschluss,Filter; --
540	124 00 60-00 / 2		Schlauchklemme/Schlauchschelle,D=64; --
541	124 00 63-00 / 6	124 60 86-10 / 0	Halterung; --
563	124 00 42-00 / 0		Bolzen,Verteiler; --
999	5022 61 69-00 / 6	5024 50 86-00 / 9	Schublade,kpl.; NICHT ABGEBILDET
110B	124 01 62-10 / 5		Entlüftungsschlauch,Dampf; --
110G	124 00 06-20 / 3		Verbindungsschlauch; --
110H	124 26 60-00 / 7		Verbindungsschlauch; --
127A	124 00 01-00 / 6		Rohrverbindung,Zirkulation; --
130B	124 01 51-10 / 8	124 01 51-00 / 9	Dichtung; --
130C	124 01 50-10 / 0	124 01 50-00 / 1	Dichtung,Elektroventil; --
509A	124 00 44-00 / 6		Hebel,Nocke; --
509B	124 00 68-01 / 3		Verlängerungskabel,Ventil; --
540B	124 26 82-00 / 1		Schlauchklemme/Schlauchschelle,Schlauch,Zirkulation; --



Sektion NALT00253

PNC
91484708200

Modell
LAVITA 9120

Pos	Ersatzteilnummer	Ersetzt durch	Beschreibung
115	124 01 67-11 / 2	124 01 67-15 / 3	Türmanschette; --
125	5006 87 63-00 / 7		Befestigungsring,Faltenbalg,Bottich; --
130	124 01 58-00 / 4		Dichtung,Vorderwand,Bottich; --
150	124 02 86-70 / 6	124 02 86-76 / 3	Bottich; --
250	124 02 60-00 / 8	5023 99 65-00 / 2	Satz,Tragkreuzstück,Trommel; --
250	124 02 90-71 / 6	124 02 90-78 / 1	Trommel,kpl.; --
253	5022 08 05-00 / 1	124 02 11-10 / 0	Poly-V-Riemen; --
254	124 02 74-50 / 4		Satz,Lagerkreuz,Bottich,G11/12 1000/1200; --
257	124 01 83-22 / 6		Gegengewicht,hinten; --
260	124 01 95-01 / 4		Feder,Aufhängung,Bottich; --
262	124 00 69-11 / 0	5025 22 71-00 / 7	Trommelrippe,G11/12/19; --
264	124 02 16-00 / 0		Riemenscheibe,G11/12 1000/1500; --
520	124 02 84-00 / 8		Flansch,vorne,Bottich; --
523	124 01 08-01 / 7	124 01 08-06 / 6	Halter,Bottich; --
531	124 02 19-10 / 3		Schraube,Riemenscheibe; --
563	124 00 41-00 / 2	124 00 41-21 / 8	Kerbstift,Dämpfer; --
567	124 00 09-00 / 9		Befestigungsplatte; --
586	124 00 11-02 / 1		Winkelstück; --
591	124 00 14-00 / 9		Unterlegscheibe; --
999	124 02 20-00 / 2		Schraube,Trommelstern; NICHT ABGEBILDET
999	5645 45 00-92 / 9		Lagersatz,kpl.,(Pos.130X,255X,255Y); NICHT ABGEBILDET
125A	5009 70 72-00 / 8		Sperring,Faltenbalg,Gehäuse; --
125B	5021 91 34-00 / 9		Spannring,Bottich,Vorderwand; --
130X	124 02 44-00 / 2		Wellendichtung; --
251A	124 01 72-10 / 4		Dämpfer; --
255X	5868 47 40-00 / 2	899868 47 40-00 / 1	Rillenkugellager,6206ZZ; --
255Y	5868 47 70-00 / 9	899868 47 70-00 / 8	Rillenkugellager,6207ZZ; --
257A	124 01 84-34 / 9	124 01 84-70 / 3	Gegengewicht,vorne; --
260A	124 01 94-01 / 7		Feder,Band,Bottich; --
531B	124 02 21-00 / 0		Schraube,M10X24; --
531C	124 02 22-00 / 8		Schraube,Antriebsmotor,Schlitten; --