

Sektion N1033G08

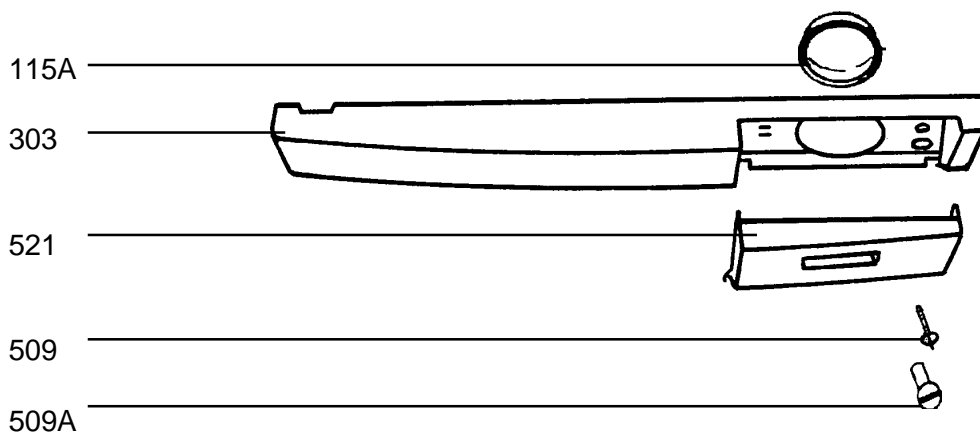
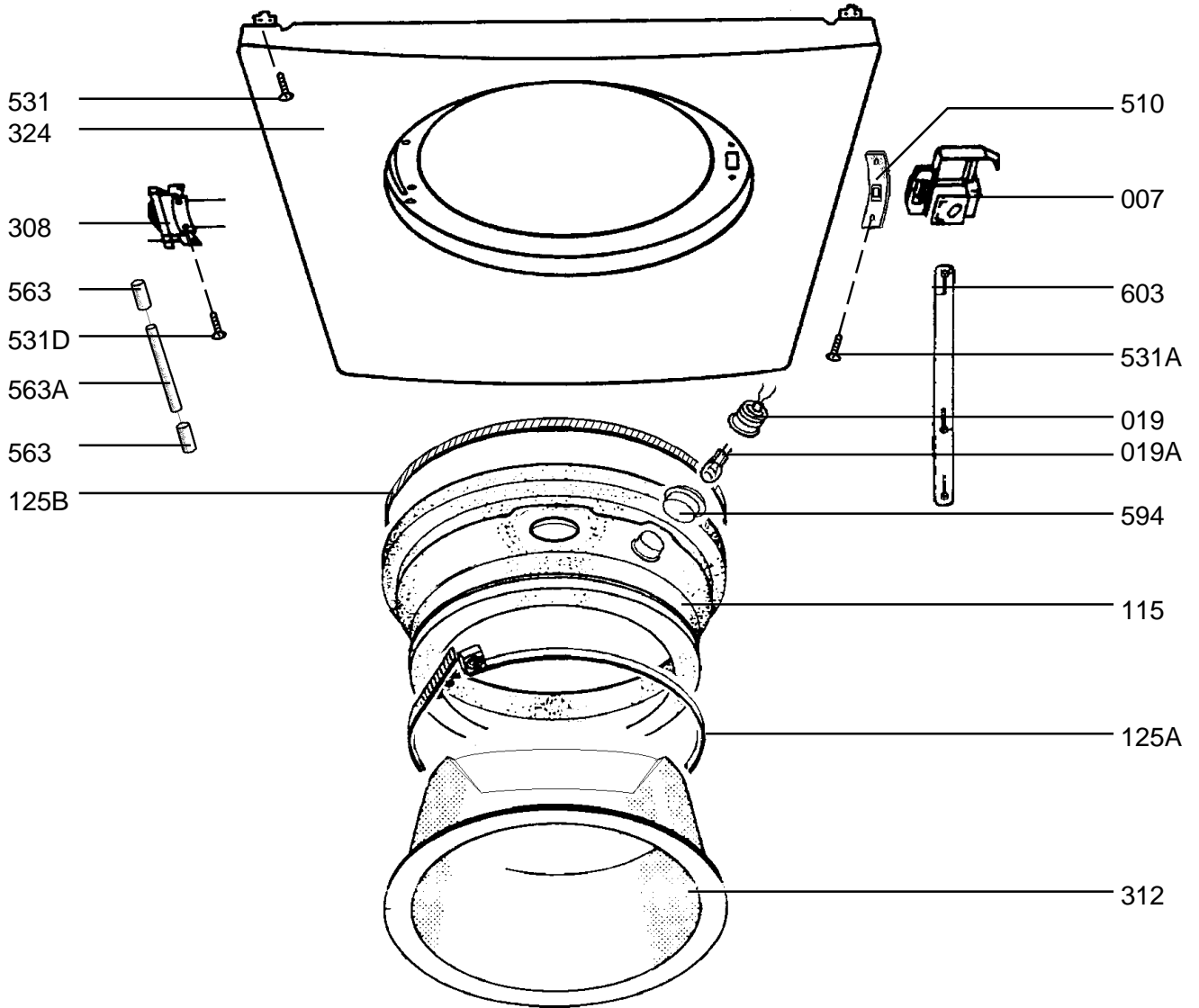
PNC

91400224000

Modell

LAVSUCCESS

Pos	Ersatzteilnummer	Ersetzt durch	Beschreibung
148	110 82 25-00 / 2	400 60 63-66 / 5	Saugkappe;
260	899647 08 47-60 / 0		Schenkelfeder;
307	110 82 09-00 / 6	400 60 63-66 / 5	Einschub/Schublade/Schubfach;
313	110 09 91-03 / 1		Arbeitsplatte;
323	110 82 51-01 / 6	110 82 51-21 / 4	Türring,innen;
500	899645 34 87-51 / 5		Knebel,bedruckt;
510	110 83 03-00 / 7		Blendenhalter,komplett;
530	110 82 56-00 / 7	110 82 56-01 / 5	Schliesshebel;
531	515 35 13-50 / 1		Schraube,rostfrei;
563	110 82 80-00 / 7		Griffbefestigung;
999	822 94 28-28 / 2		Bedienungsanleitung,LAV SUCCESS DE;
260A	124 06 73-03 / 6	124 06 73-00 / 2	Feder,Türanschlag;
323A	110 82 50-00 / 0		Türring,aussen;
510A	110 64 86-00 / 2		Programmkarte,DE;
510B	110 00 43-09 / 8		Blendenpaar;
510C	110 82 84-00 / 9		Griffplatte;
510D	110 82 83-00 / 1		Abdeckung;
510E	110 82 76-00 / 5		Schubladenblende;
530A	110 82 58-02 / 9		Türanschlag;
531Z	899669 80 61-00 / 0		Schraube;

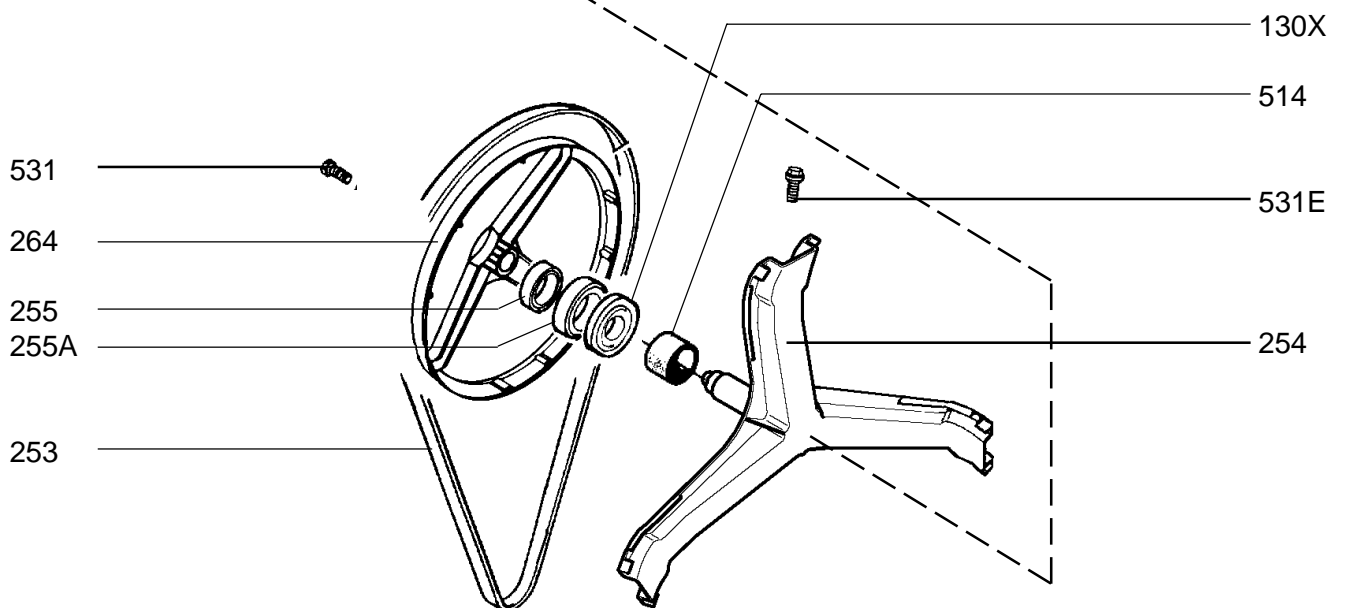
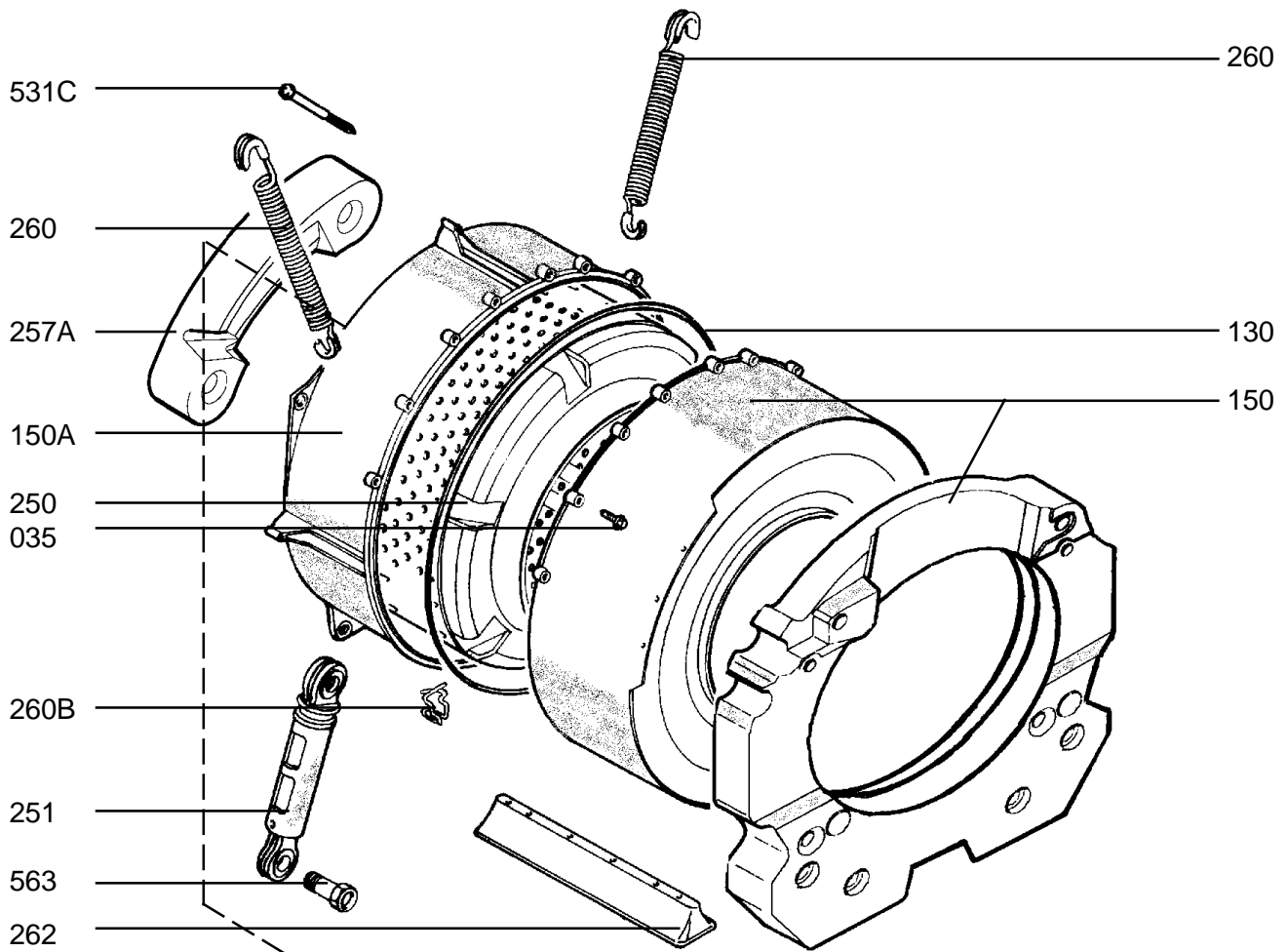


Sektion N1033G09

PNC
91400224000

Modell
LAVSUCCESS

Pos	Ersatzteilnummer	Ersetzt durch	Beschreibung
007	110 53 62-00 / 6		Türverriegelung;
019	110 53 63-00 / 4	110 57 06-00 / 4	Lampenfassung;
115	110 82 90-01 / 4	110 85 90-20 / 7	Faltenbalg,Tür;
019A	899645 32 32-80 / 4		Lampe;
303	110 82 64-00 / 1		Sockelblende;
308	132 00 25-00 / 8	110 84 33-00 / 2	Scharnier;
312	132 00 22-01 / 3	110 84 30-10 / 7	Glas,Bullaue;
324	110 09 91-04 / 9		Vorderwand;
509	899645 32 67-70 / 1		Spundzapfen,Rohr,Wasserablauf;
510	110 83 35-00 / 9		Abdeckung;
521	110 82 65-00 / 8		Tür,Socket;
531	105 11 22-10 / 7		Schraube,Blech,4,2mm Feingewinde To;
563	132 00 26-00 / 6		Scharnierbuchse;
594	110 81 58-00 / 5	110 57 06-00 / 4	Lampenabdeckung;
603	110 82 68-00 / 2		Entriegelung,Band;
115A	899645 32 55-10 / 2		Manschette,Socket;
125A	132 05 52-00 / 1		Befestigungsring,Faltenbalg,Gehäuse,BD;
125B	110 84 61-00 / 3		Feder,Faltenbalg;
509A	110 83 34-00 / 2		Hebel,Entriegelung;
531A	105 11 10-20 / 1	105 16 90-23 / 6	Schraube,FLK.BL.4,8X16;
531D	105 11 10-10 / 2		Schraube,FLK.BL.4,8X13;
563A	110 82 55-00 / 9		Scharnierstift;

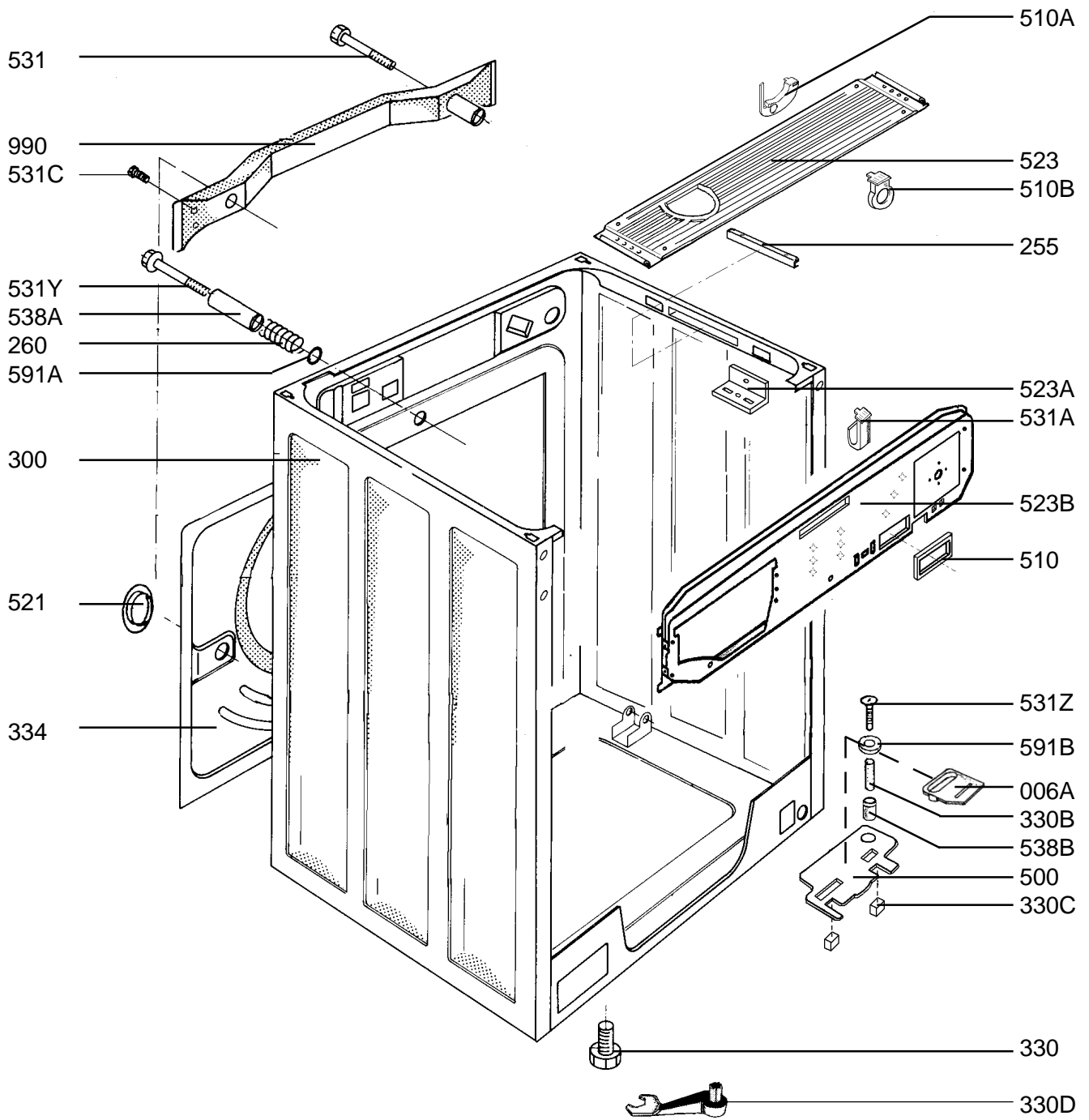


Sektion N1033G10

PNC
91400224000

Modell
LAVSUCCESS

Pos	Ersatzteilnummer	Ersetzt durch	Beschreibung
035	124 27 25-02 / 4		Schraube,Bottich;
130	124 01 59-03 / 6		Dichtung,Bottich;
150	110 09 91-62 / 7		Bottich,Vorderteil,komplett,18 kg;
250	110 83 15-12 / 6	110 86 66-10 / 6	Trommel,komplett,G20/10;
251	124 01 72-13 / 8	110 84 29-00 / 0	Stossdämpfer;
253	124 02 11-10 / 0		Riemen,1200J5 GOMMA;
254	110 09 91-11 / 4		Trommelstern,G20/10;
255	542 32 55-20 / 6	5026 95 58-00 / 8	Kugellager,25x52x15;
260	124 01 95-43 / 6		Feder,Aufhängung,Bottich;
262	110 09 91-12 / 2		Trommelrippe,47 L;
264	124 96 91-10 / 4		Riemenscheibe,1100-1200 1/min;
514	110 09 91-10 / 6		Lauftring,G20/10;
531	519 13 50-25 / 4		Schraube,Riemenscheibe;
563	124 00 41-07 / 7	124 00 41-21 / 8	Bolzen,Stossdämpfer;
999	124 09 07-01 / 2		Schutzblech,Bottich;
130X	124 96 85-00 / 7		Dichtung,Achsen für Trommel;
150A	110 09 92-19 / 5		Bottich,Rückseite,G20/10;
255A	542 33 06-20 / 7	5026 95 60-00 / 4	Kugellager,30x62x16;
257A	132 10 00-00 / 0	132 10 00-01 / 8	Gewicht,hinten,1,7 KG;
260B	110 84 56-00 / 3		Haltefeder,Heizung;
531C	124 96 59-00 / 2		Schraube,Gegengewicht,hinten;
531E	124 02 20-00 / 2		Schraube,Trommelstern;

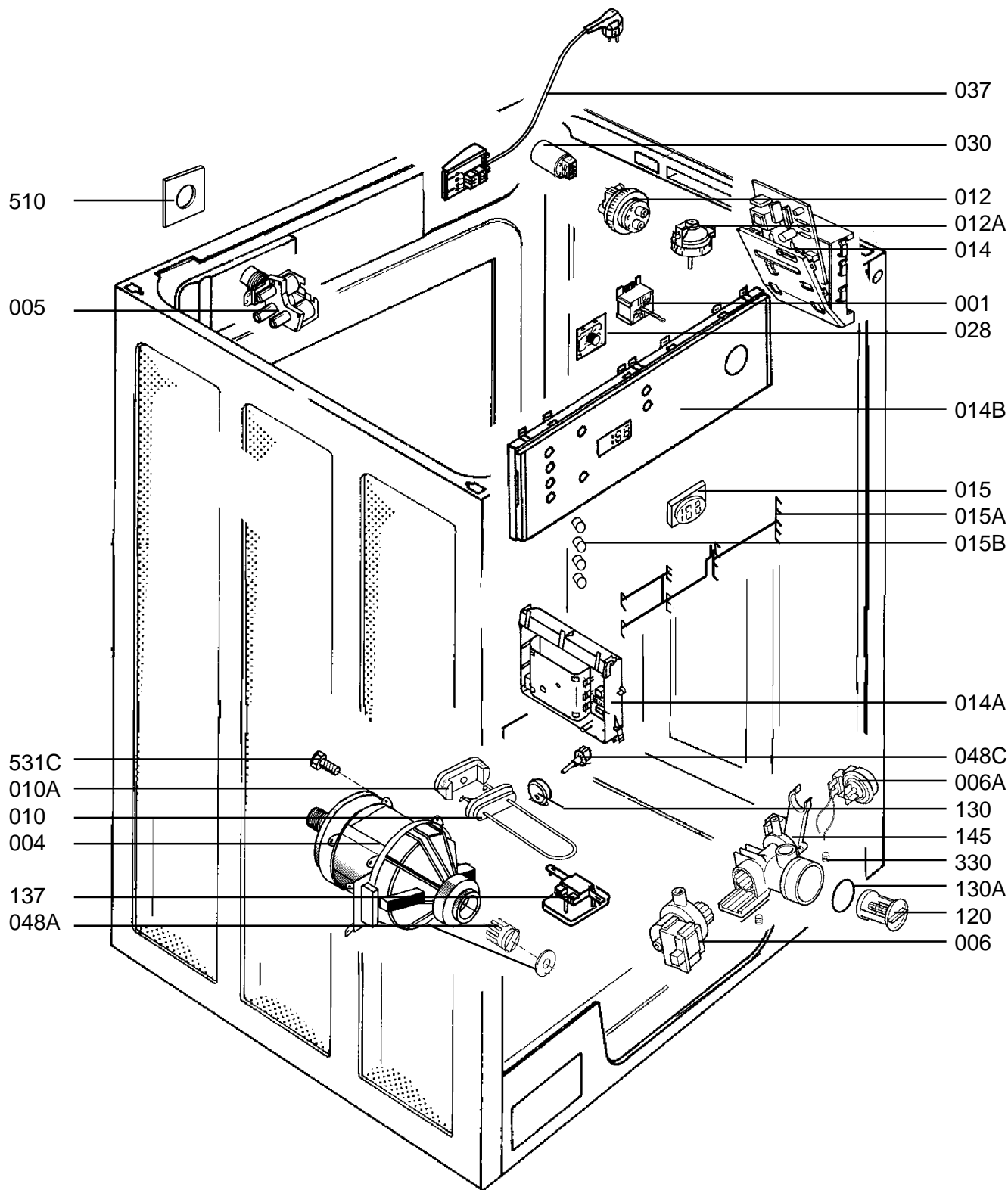


Sektion N1033G11

PNC
91400224000

Modell
LAVSUCCESS

Pos	Ersatzteilnummer	Ersetzt durch	Beschreibung
006A	110 82 99-00 / 7		Pumpenhalter;
255	110 82 89-00 / 8	110 86 72-01 / 3	Schiene;
260	899645 14 45-40 / 8		Druckfeder;
300	110 09 91-06 / 4		Gehäuse,komplett;
330	110 09 91-65 / 0	110 09 92-52 / 6	Fuss,M8;
334	110 09 91-05 / 6		Rückwand;
500	110 83 46-00 / 6		Blech,Träger,Pumpe;
510	125 41 22-02 / 9		Kabelführung;
521	899645 43 05-33 / 6		Stopfen,Rückwand,Set;
523	110 82 69-00 / 0		Querstrebe;
531	124 02 24-22 / 8	110 84 93-00 / 6	Schraube,Transportsicherung,Schiene;
990	110 82 42-00 / 7	110 85 76-00 / 8	Schiene,Transportsicherung;
999	110 81 71-10 / 7		Versteifungsschiene;
999	110 84 75-00 / 3		Schlauchhalter,Transportsicherung;
999	899669 80 86-80 / 9		Kabelbinder,Schlauch,Zirkulation;
330B	110 83 62-00 / 3		Gummidämpfer,rund;
330C	110 83 47-00 / 4		Gummidämpfer,Block;
330D	899645 17 98-61 / 6	110 86 57-00 / 6	Schlüssel,Fuss;
510A	124 00 62-02 / 4		Kabelbefestigung;
510B	124 06 21-02 / 7		Kabeldurchführung;
523A	110 83 33-00 / 4		Haltewinkel,Elektronik;
523B	110 82 70-00 / 8		Montageplatte;
531A	110 84 60-00 / 5	110 85 50-00 / 3	Schlauchhalter;
531C	899645 25 54-60 / 4		Schraube,Blech;
531Y	110 82 87-00 / 2	110 84 55-00 / 5	Schraube,Transportsicherung;
531Z	899669 80 61-00 / 0		Schraube;
538A	110 82 46-00 / 8	110 84 55-00 / 5	Hülse;
538B	110 83 61-00 / 5		Halter,Gummidämpfer,rund;
591A	899645 32 37-30 / 8		Scheibe;
591B	899863 12 10-13 / 2		Scheibe;

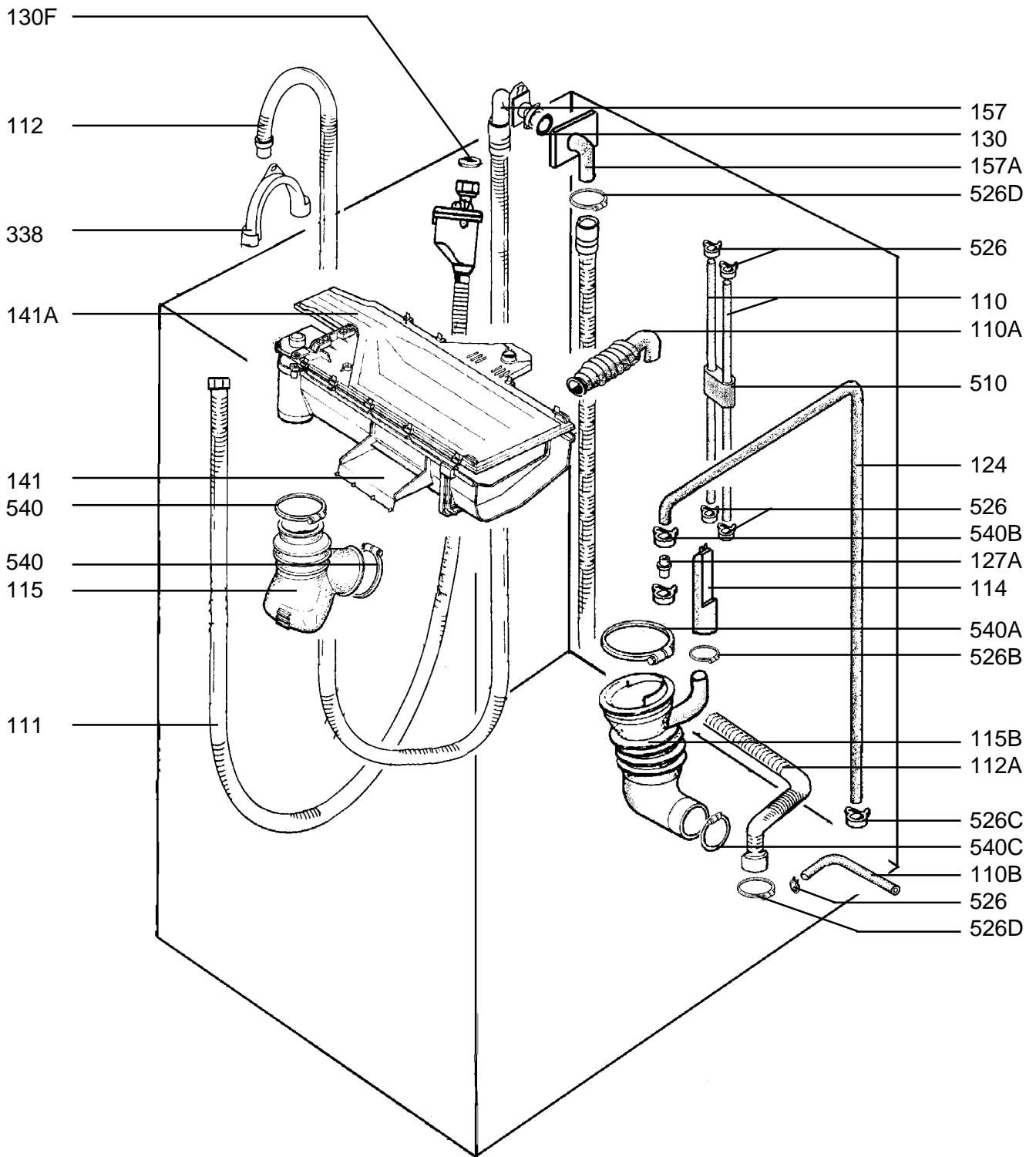


Sektion N1033G12

PNC
91400224000

Modell
LAVSUCCESS

Pos	Ersatzteilnummer	Ersetzt durch	Beschreibung
001	110 09 91-63 / 5		Programmschalter, komplett, 21 Pol;
004	110 53 64-00 / 2	110 53 64-01 / 0	Motor, DC 1600 1/min;
005	110 09 91-08 / 0		Ventil, x3;
006	124 59 88-80 / 1		Entleerungspumpe/Ablaufpumpe/Laugenpumpe, PLASET;
006	400 60 41-32 / 3		Pumpe, P47; 2,0m;
010	124 71 34-60 / 2		Heizstab/Heizwiderstand/Heizung/Heizelement ,230V / 1950W;
012	124 86 12-30 / 9		Druckwächter;
014	110 09 91-43 / 7		Elektronik, Steuerung;
015	110 83 21-00 / 9		Leiter, Licht, Anzeige;
028	124 96 71-00 / 7		Summer;
030	899645 22 04-84 / 6	899645 32 83-91 / 4	Funkentstörfilter;
037	110 09 90-22 / 3		Anschlussdose, Zuleitung, komplett, ASM, DE;
006A	124 62 19-40 / 4		Umwälzpumpe;
010A	110 83 64-00 / 9		Abdeckung, Heizelement;
120	400 60 16-55 / 6		Flusenfilter/Flusensieb;
012A	124 30 42-02 / 3	132 09 03-01 / 4	Drucksensor;
130	124 39 98-00 / 0		Dichtmanschette, NTC-Fühler/Sensor;
137	110 53 90-00 / 7		Schwimmerschalter;
145	110 83 00-00 / 3	110 53 74-02 / 7	Pumpengehäuse;
014A	110 09 91-39 / 5		Elektronik, Motor;
014B	110 09 91-40 / 3		Ein-/Ausgabeelektronik;
015A	110 83 22-00 / 7		Leiter, Licht, LED;
015B	110 83 20-00 / 1		Drucktaste, Ein-/Ausgabeelektronik;
330	110 84 58-00 / 9		Gummipuffer;
048A	400 60 20-23 / 6		Tachogenerator, FHP Motor 1105361/4;
048C	124 29 40-00 / 3	379 21 71-01 / 3	NTC-Fühler/Sensor;
510	110 82 85-00 / 6	110 82 85-02 / 2	Adapter, Ventil;
999	110 83 09-00 / 4		Abdeckung, Pumpenmotor;
999	110 83 08-00 / 6		Abdeckung, Pumpenmotor, Zirkulation;
999	110 82 29-00 / 4		Dichtung, Ventil;
999	400 60 16-69 / 7		Kit, O-Ring, Pumpe;
999	400 60 20-27 / 7		Kohlebürste, FHP Motor 1105361/4;
130A	400 60 20-18 / 6		Dichtung, Flusenfilter/Flusensieb, Plaset;
531C	124 02 22-00 / 8		Schraube, Antriebsmotor, Schlitten;



Sektion N1033G13

PNC
91400224000

Modell
LAVSUCCESS

Pos	Ersatzteilnummer	Ersetzt durch	Beschreibung
110	124 26 57-21 / 9	124 08 34-20 / 8	Schlauch,Druckwächter;
111	899645 32 98-80 / 5	899645 43 08-23 / 1	Zulaufschlauch,Aqua-control,1,2M;
111	400 60 00-99 / 8		Zulaufschlauch,Aqua-control,3,0M;
111	125024 15 63-99 / 8		Zulaufschlauch,Aqua-control,3,9M;
112	110 82 88-00 / 0		Ablaufschlauch,aussen;
114	124 08 32-23 / 6		Luftfalle;
115	124 01 66-04 / 9	124 01 66-01 / 5	Schlauchbogen,Einspülwanne,Bottich;
124	110 82 63-00 / 3	110 09 91-90 / 8	Schlauch,Zirkulation;
130	549 01 20-20 / 0		Ring,O-Ring,Pumpe;
141	110 82 08-00 / 8		Einspülwanne;
157	110 83 49-00 / 0		Schlauchhalter,aussen;
338	124 29 16-00 / 3		Abschlussstück,Ablaufschlauch;
510	124 08 35-30 / 4		Schaumstoffring;
526	533 10 91-21 / 4		Schelle,Druckwächter,Schlauch;
540	124 00 60-03 / 6		Schlauchklemme/Schlauchselle;
110A	110 09 91-67 / 6		Entlüftungsschlauch,Bottich,Set;
110B	899645 17 45-23 / 7		Schlauch;
112A	110 83 37-00 / 5	110 86 35-10 / 1	Ablaufschlauch,innen;
115B	110 82 05-00 / 4	110 82 05-01 / 2	Ablassschlauch,Bottich,Pumpe;
127A	124 00 01-00 / 6		Rohrverbindung,Zirkulation;
130F	899645 40 35-90 / 9	5006 26 24-00 / 7	Sieb;
141A	110 09 91-09 / 8		Wasserweiche,4/K;
157A	110 83 48-00 / 2		Schlauchhalter,innen;
526B	899669 80 86-94 / 0		Schelle,Schlauch,Luftfalle,42,5-45,5 mm;
526C	533 12 21-29 / 0	110 09 91-90 / 8	Schlauchklemme/Schlauchselle,Zirkulation, Pumpe;
526D	899669 80 76-70 / 1		Schlauchklemme/Schlauchselle,27,9-29,4 mm;
540A	539 08 60-10 / 3		Schelle,Ablaufschlauch,Bottich;
540B	124 26 82-00 / 1		Schlauchklemme/Schlauchselle,Schlauch,Zi rkulation,D=18;
540C	899669 91 79-60 / 3		Schelle,Ablaufschlauch,Pumpe;

