

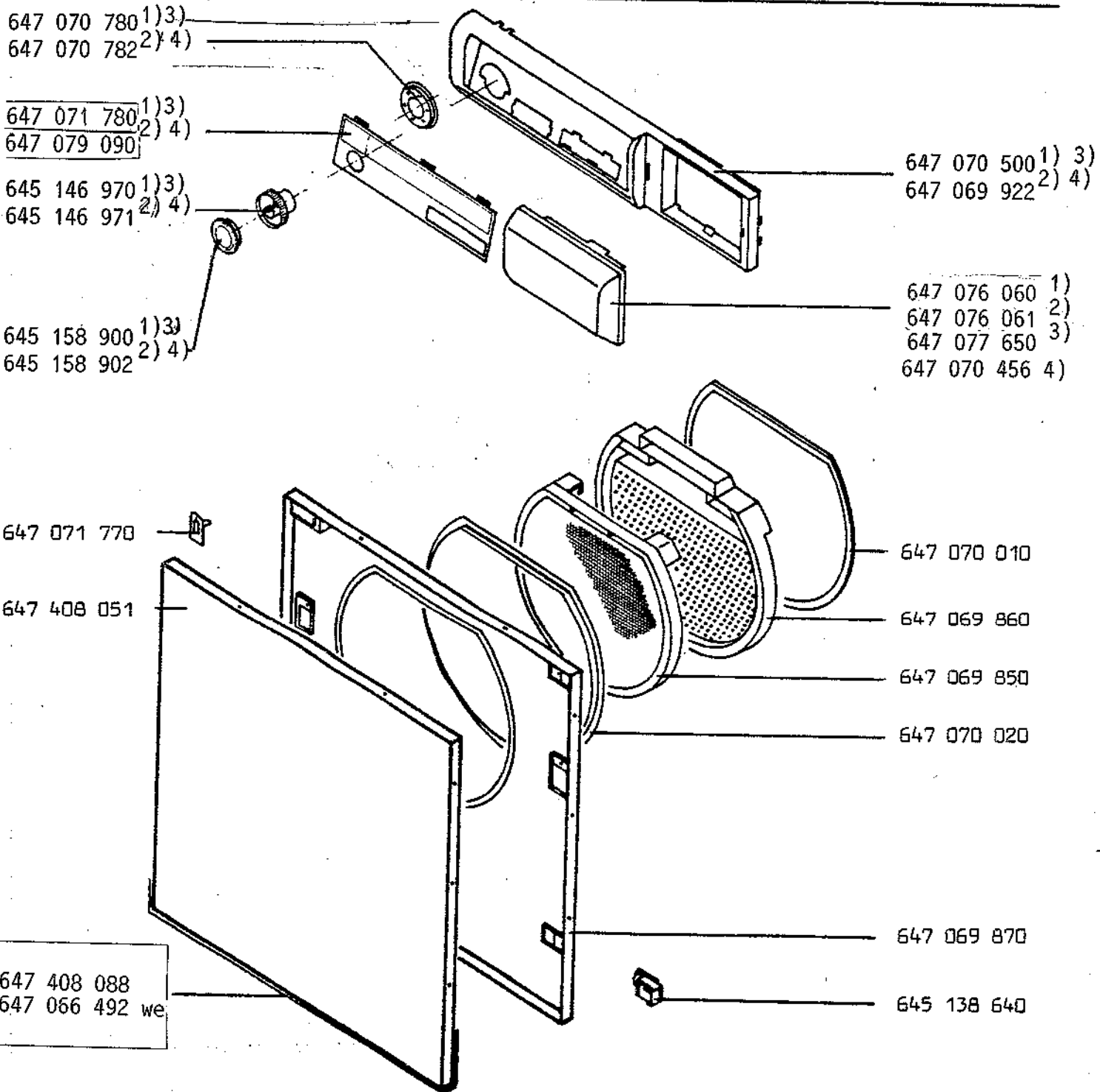
AEG-Kundendienst

K 07

290 1165 33

LAVATHERM 635
 LAVATHERM 635 WEISS
 LAVATHERM INTERFUNK 9307
 LAVATHERM 9308 WEISS

E-Nr 607 622 016 1)
 E-Nr 607 622 017 2)
 E-Nr 607 622 023 3)
 E-Nr 607 622 026 4)



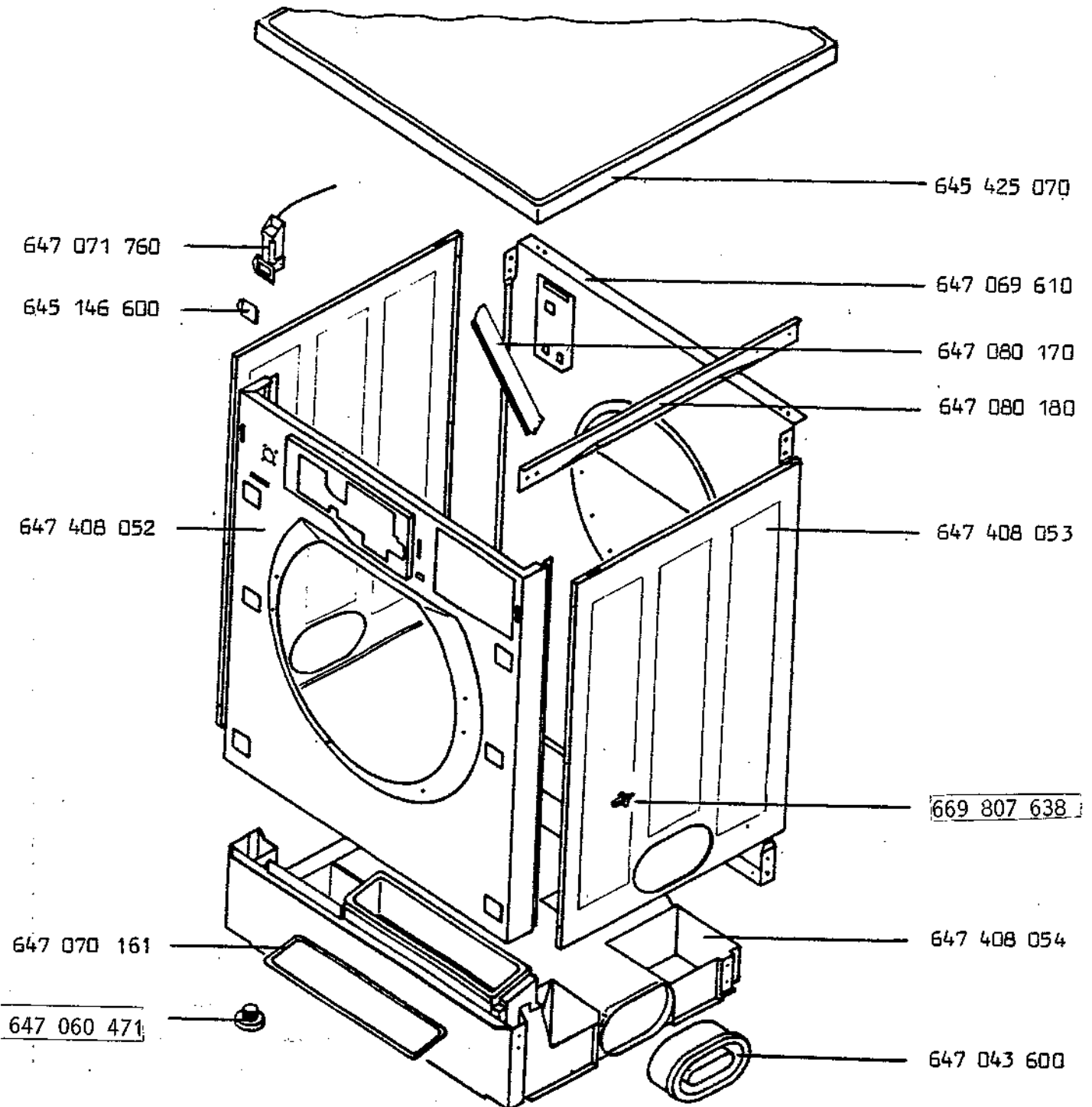
Sektion N1702K07

PNC
60762201600

Modell
LTH635

Pos	Ersatzteilnummer	Ersetzt durch	Beschreibung
	899647 07 04-56 / 1		BLINDDECKEL;
	899645 14 69-70 / 5	899647 40 66-33 / 0	GRIFF;
	899645 14 69-71 / 3	899647 40 66-46 / 2	KNEBEL 30;
	899645 15 89-00 / 7		Kappe;
	899645 15 89-02 / 3	899645 15 89-03 / 1	KAPPE WS;
	899647 06 64-92 / 2	899647 08 99-30 / 4	DEKORRAHMEN WEISS;
	899647 06 98-50 / 8	899647 06 98-52 / 4	FLUSENSIEB;
	899647 06 98-60 / 7	899647 14 72-50 / 7	GROBSIEB;
	899647 06 98-70 / 6	899647 12 43-60 / 1	TUER INNEN-;
	899647 06 99-22 / 5	899647 06 99-23 / 3	BLENDENTRAEGER;
	899645 13 86-40 / 4	899645 13 86-41 / 2	SCHARNIER;
	899647 07 00-20 / 5	112 32 13-00 / 9	TUERDICHTUNG GROSS;
	899647 40 80-88 / 5	899647 40 81-22 / 2	DEKORRAHMEN (DB;
	899647 07 05-00 / 6		BLENDENTRAEGER;
	899647 07 07-80 / 4		ANZEIGESCHEIBE BRONZ;
	899647 07 07-82 / 0		ANZEIGESCHEIBE BEDRU;
	899647 07 17-70 / 4	899647 07 59-31 / 8	SCHLIESSPLATTE;
	899647 07 17-80 / 3		BLEDENEINLEGER;
	899647 07 60-60 / 5		BLINDDECKEL;
	899647 07 60-61 / 3		BLINDDECKEL;
	899647 07 76-50 / 2		BLINDDECKEL;
	899647 07 90-90 / 9	899647 08 17-10 / 8	BLEDENEINLEGER;
	899647 40 80-51 / 3		TUER AUSSEN- KPL.;
	899647 07 00-10 / 6	899647 07 00-11 / 4	SIEBDICHTUNG KLEIN;

LAVATHERM 635	E-Nr 607 622 016
LAVATHERM 635 WEISS	E-Nr 607 622 017
LAVATHERM INTERFUNK 9307	E-Nr 607 622 023
LAVATHERM 9308 WEISS	E-Nr 607 622 026



Teile nicht im Bild:
 647 060 360 Kloben für Arbeitsplatte
 647 048 790 Adapter flach-rund
 647 408 112 Kabelhalter

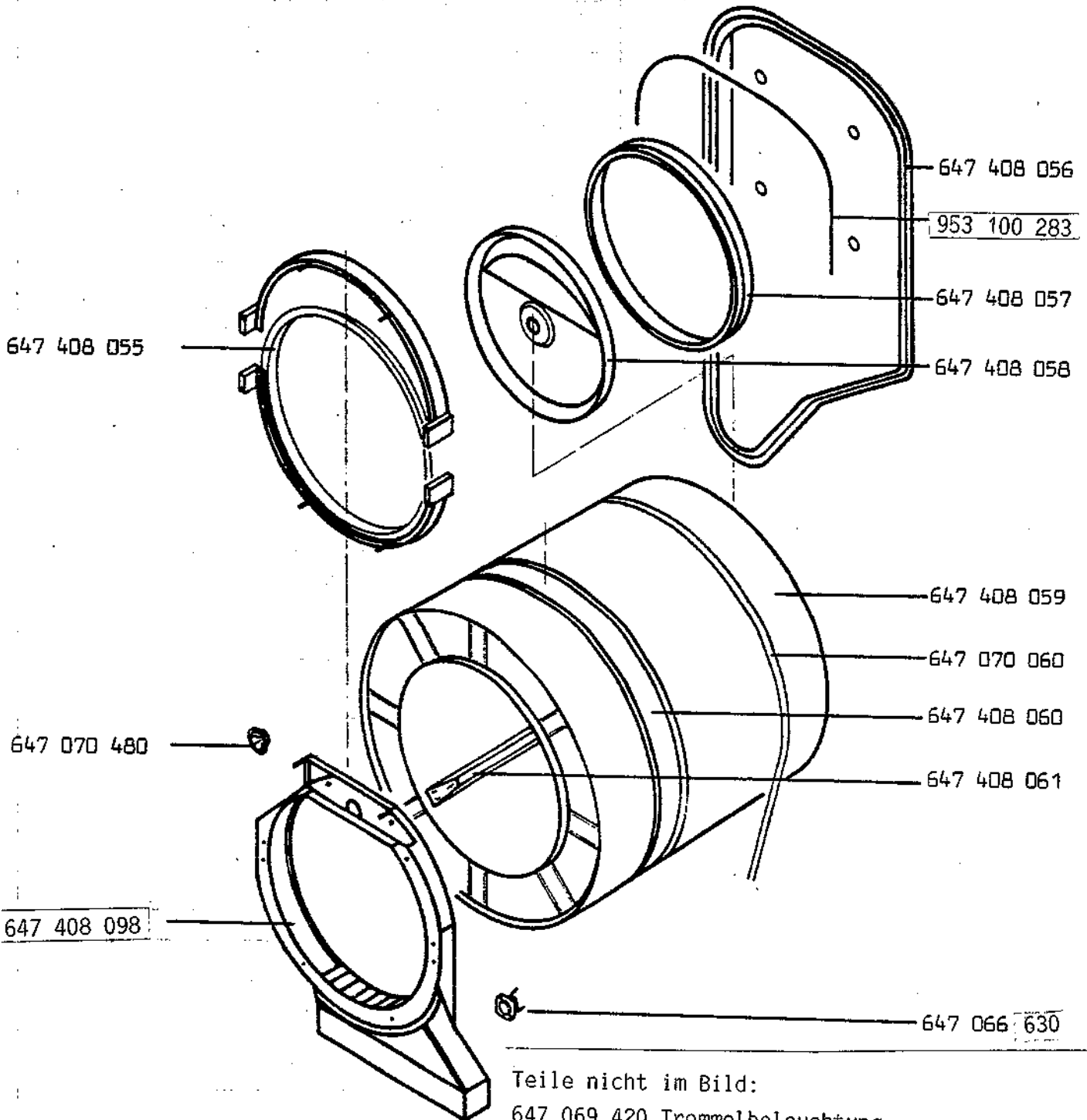
Sektion N1702K08

PNC
60762201600

Modell
LTH635

Pos	Ersatzteilnummer	Ersetzt durch	Beschreibung
	899647 07 17-60 / 5	899647 07 17-61 / 3	TUERVERSCHLUSS;
	899645 42 50-70 / 6		Arbeitsplatte;
	899647 04 36-00 / 8	899647 04 36-03 / 2	DECKEL;
	899647 04 87-90 / 2	899647 04 87-92 / 8	ADAPTER RUND-FLACH-;
	899647 06 03-60 / 7	899647 11 73-80 / 8	KLOBEN;
	899647 06 04-71 / 2		Fuss,verstellbar;
	899645 14 66-00 / 8		ABDECKPLATTE;
	899647 07 01-61 / 7	112 31 70-00 / 1	Dichtung,Luffführung;
	899669 80 76-38 / 8		Bolzen,Seitenwand;
	899647 08 01-70 / 6	899647 13 85-70 / 9	DIAGONALSTREBE;
	899647 08 01-80 / 5	899647 13 85-80 / 8	QUERSTREBE;
	899647 40 80-52 / 1	899647 40 81-23 / 0	VORDERWAND;
	899647 40 80-53 / 9	899647 40 81-88 / 3	SEITENWAND ABLUFT;
	899647 40 80-54 / 7	899647 40 81-55 / 2	RAHMENTEIL ABLUFT;
	899647 40 81-12 / 3		Halter,Schlauch,Kabel;
	899647 06 96-10 / 6		RUECKWAND;

LAVATHERM 635	E-Nr 607 622 016
LAVATHERM 635 WEISS	E-Nr 607 622 017
LAVATHERM INTERFUNK 9307	E-Nr 607 622 023
LAVATHERM 9308 WEISS	E-Nr 607 622 026



Teile nicht im Bild:

- 647 069 420 Trommelbeleuchtung
- 647 078 970 Glühlampe
- 647 077 160 Stützring
- 647 408 070 Achszapfen lang kpl. bis F-Nr. 11.88
- 647 408 114 Achszapfen kurz kpl. ab F-Nr. 03.89
- F-Nr. 11.88 - 03.89 siehe KD-Info 299 100 903

Sektion N1702K09

PNC

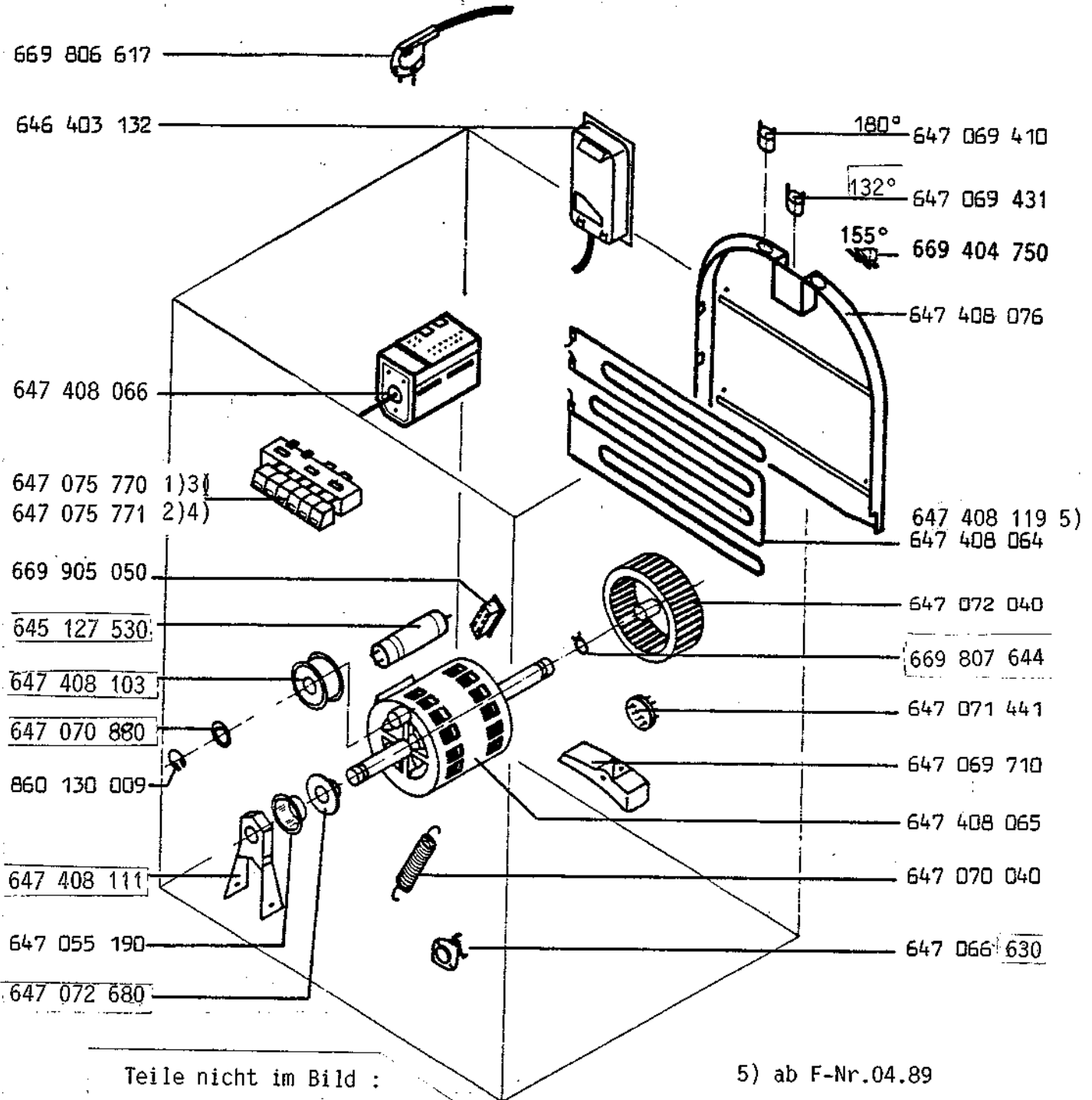
60762201600

Modell

LTH635

Pos	Ersatzteilnummer	Ersetzt durch	Beschreibung
	899647 40 80-57 / 0		Trommeldichtung,hinten;
	899647 06 66-31 / 5		THERMOSTAT 78C;
	899647 06 94-20 / 0		TROMMELBELEUCHTUNG;
	899647 07 00-60 / 1		Antriebsriemen;
	899647 07 04-80 / 1	899647 40 82-38 / 6	LAMPENABDECKUNG;
	899647 07 71-60 / 2	899647 07 71-69 / 3	STUETZRING;
	899647 07 89-70 / 3	899647 07 25-80 / 6	LAMPE FUER TROMMEL;
	899647 06 66-30 / 7		Thermostat;
	899647 40 80-56 / 2	899647 40 81-97 / 4	RUECKWANDKANAL;
	899953 10 02-83 / 5		Dichtung;
	899647 40 80-58 / 8	899647 40 80-70 / 3	TROMMELLAGER HINTEN;
	899647 40 80-59 / 6		Trommel,kpl;
	899647 40 80-60 / 4		Kontaktband;
	899647 40 80-61 / 2		Trommelrippe;
	899647 40 80-70 / 3		ACHSZAPFEN KPL.;
	899647 40 80-98 / 4	899647 40 81-79 / 2	LUFTKANAL KPL.;
	899647 40 81-14 / 9		Achszapfen,kpl;
	899647 40 80-55 / 4		Trommellager,vorne;

LAVATHERM 635	E-Nr 607 622 016 1)
LAVATHERM 635 WEISS	E-Nr 607 622 017 2)
LAVATHERM INTERFUNK 9307	E-Nr 607 622 023 3)
LAVATHERM 9308 WEISS	E-Nr 607 622 026 4)



Teile nicht im Bild :

- 669 807 684 Motorschraube
- 647 072 700 Isolierfolie
- 647 071 730 Scheibe für Heizung
- 647 408 100 Trommelerdung

5) ab F-Nr.04.89

Sektion N1702K10

PNC
60762201600

Modell
LTH635

Pos	Ersatzteilnummer	Ersetzt durch	Beschreibung
	899647 06 94-31 / 7	899647 12 74-01 / 0	THERMOSTAT132C;
	899645 12 75-30 / 0		Kondensator,12uF;
	899647 07 20-40 / 1	899647 40 81-17 / 2	LAUFRAD UMLUFT-;
	899647 07 17-30 / 8		SCHEIBE UNTERLEG HZG;
	899647 07 14-41 / 2	899647 40 81-18 / 0	STUETZPUNKTHZG;
	899647 07 08-80 / 2	112 32 02-00 / 2	SCHEIBE;
	899647 07 27-00 / 0		ISOLIERFOLIE;
	899647 06 97-10 / 4		Luftführung;
	899647 07 57-70 / 0		DT-SCHALTER MIT E-MO;
	899647 06 94-10 / 1	899647 08 63-90 / 4	THERMOSTAT180C;
	899647 06 66-31 / 5		THERMOSTAT 78C;
	899647 06 66-30 / 7		Thermostat;
	899647 05 51-90 / 5		Distanzhülse;
	899647 04 39-60 / 6		LAGER GU.;
	899646 40 31-32 / 8		ANSCHLUSSDOSE;
	899647 07 00-40 / 3	899647 08 36-40 / 5	SPANNFEDER;
	899647 40 81-03 / 2		Spannrolle,Kugellager;
	899669 90 50-50 / 7		Kupplung,Motor;
	899669 80 76-84 / 2		Schraube,Motorhalter;
	899669 80 76-64 / 4		;
	899669 80 66-17 / 3		Leitung,Anschluss,3,2m;
	899669 40 47-50 / 8	899669 40 47-51 / 6	THERMOSTAT155C;
	899647 07 26-80 / 4		Gummi,Lager;
	899647 40 81-11 / 5		Motorhalter;
	899860 13 00-09 / 5		D6799 9;
	899647 40 81-00 / 8	899647 40 81-01 / 6	ERDUNG KPL.F.TROMMEL;
	899647 40 80-76 / 0	899647 40 81-58 / 6	ABSCHIRMBLECH;
	899647 40 80-66 / 1		PGS LT 630/730 KPL.;
	899647 40 80-65 / 3		Motor,kpl;
	899647 40 80-64 / 6		HEIZUNG 220/1.65/1.1;
	899647 07 57-71 / 8	899647 07 57-72 / 6	DT-SCHALTER MIT E-MO;
	899647 40 81-19 / 8		HZG 220V 1,65/1,1KW;