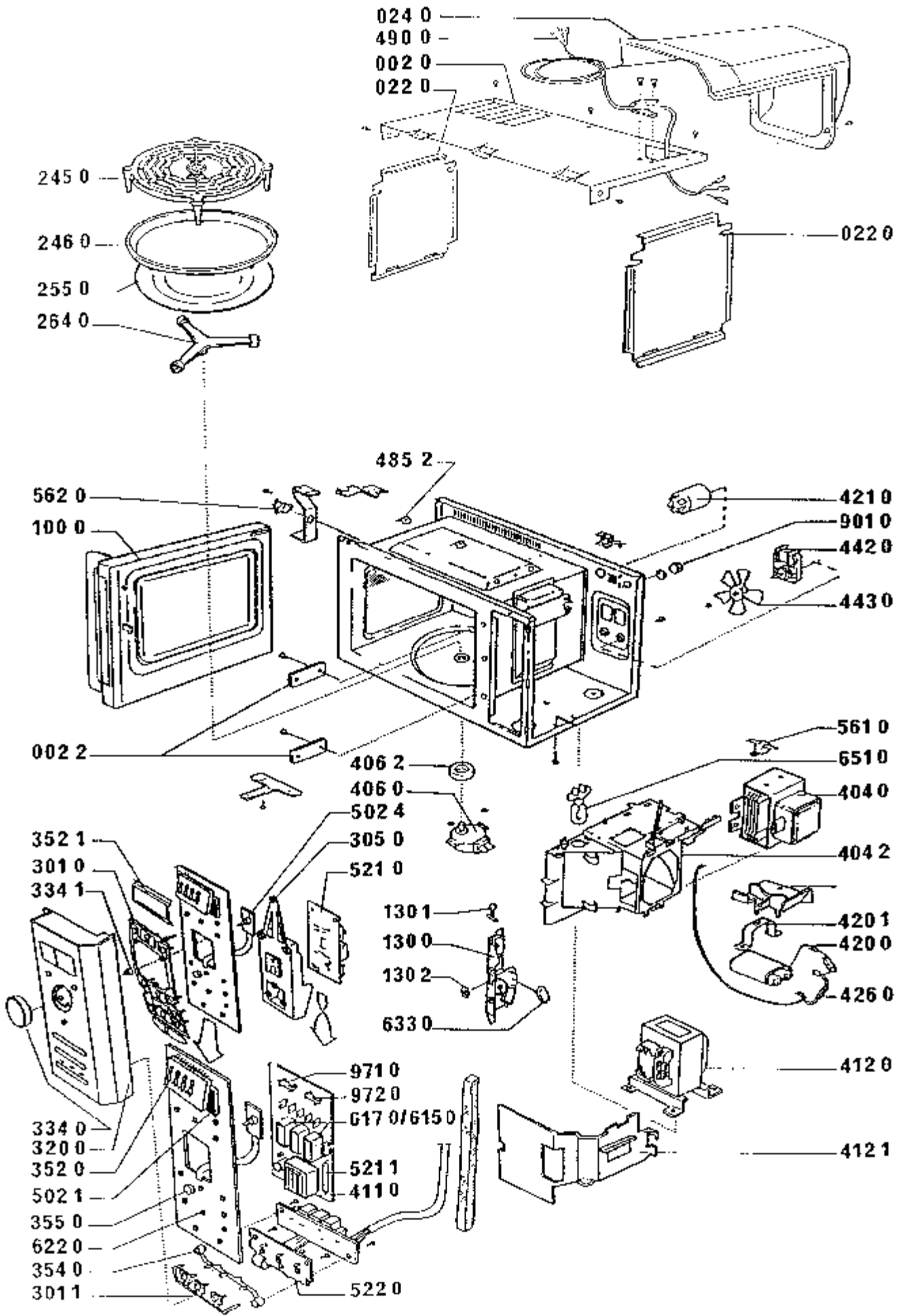
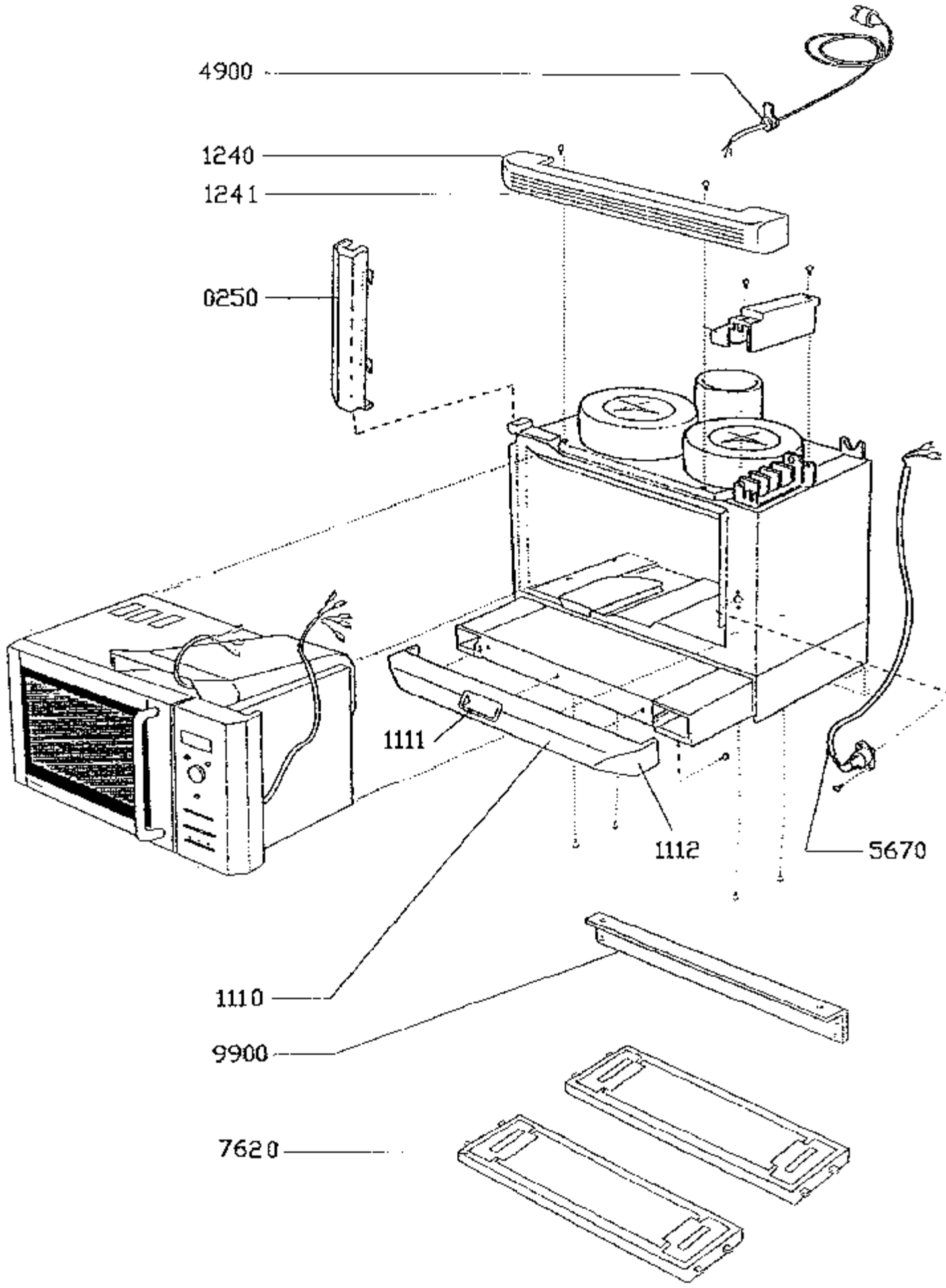


80000062



8000063



8000065

Pos.Nr	12 NC Code	Bezeichnung	Gültig von	Gültig bis
0020	481944238359	Gehaeuse MW		
0022	481944059444	Platte,oben Mica plaet		
0022	481944238357	Platte ,unten Mica pla		
0050	481944238365	Schublade DA		
0051	481946089439	Zierleiste innen li. D		
0052	481946089438	Zierleiste innen re. D		
0053	481946089437	Zierleiste aussen li.		
0054	481946089436	Zierleiste aussen re.		
0055	481946248442	Kappe DA		
0056	481946689276	Distanzstueck		
0220	481944238361	Seitenwand MW		
0240	481946238776	Luftfuehrung MW		
0250	481946689316	Stange MW		
1000	481944238588	Tuer kpl. IN		
1110	481946279888	Griffleiste Auszug IN		
1111	481949878121	Handgriff Einlage		
1112	481946279883	Abdeckung links oder r		
1113	481949878071	Handgriff Fettfilter D		
1240	481945858693	Rost Abdeckung		
1241	481945858694	Rost inox		
1242	481940479177	Traeger inox rechts ni		
1243	481940479178	Traeger inox links nic		
1300	481927138148	Schaltereinheit		
1301	481940478492	Hebel fuer Mikroschalt		
1302	481946689172	Klammer fuer Mikroscha		
2450	481946698731	Geschirrraeger Zubeho		
2460	481946689065	Crisp Platte		
2550	481946678218	Drehteller Glas		
2630	481946238637	Schiene f. Auszug		
2640	481953578131	Drehteller		
3010	481941028833	Druckknopf SW		
3011	481938118227	Linse		
3050	481940478851	Halter		
3200	481945358418	Schalterleiste		
3340	481941258487	Knopf SW		
3341	481941338126	Klammer Knebel innen		
3520	481913038067	Display		
3521	481945058001	Glaskappe fuer Display		
3540	481913038064	LED		
3550	481928018019	Summer		
4010	481936118405	Motor DA-Links		
4012	481940479037	Traeger DA-Motor		
4013	481950518246	Mutter Motor		
4040	481913158019	Magnetron		
4042	481946238789	Luftfuehrung Magnetron		
4060	481936178238	Motor Drehteller		
4062	481953268686	Dichtung Ring fuer TT		
4110	481914868059	Transformator		
4120	481913038079	Transformator HS mit D		
4121	481946238791	Luftfuehrung Transform		
4200	481912148016	Kondensator HS		
4201	481940478491	Halter		
4210	481912118197	Filter Netz		
4220	481921988008	Transformator		
4260	481913038078	Diode HS		
4420	481936178229	Motor Lüfter MW		
4421	482299900145	Traeger Abdeckung		
4430	481936118314	Luefterrad		
4852	481946698742	Kabel führung		
4900	481932118231	Netzkabel mit Zugentla		
4930	481941879249	Anschlussblock		
4931	481946279832	Abdeckung		
4932	481929068375	Steckerleiste		
5021	481920988037	Microprocessor		
5024	481910148142	Potentiometer		
5210	481921478531	Kontrolleinheit MW		
5211	481911388001	Widerstand 100 Ohm		
5220	481921478545	Elektronik Drehzahlste		
5610	481928248247	Thermostat 145 C		
5620	481928248248	Thermostat Garraum 165		
5670	481928248301	Thermostat 60 C		
6150	481928068323	Relais 24V		
6170	481928068319	Relais 24V		
6220	481927618273	Schalter VKS		
6230	481927138245	Mikroschalter Licht		
6231	481952838433	Exzenter Licht		
6232	481953598564	Hebel Licht		
6233	481949258133	Feder Licht + DA		
6234	481952838434	Exzenter re. DA		
6235	481940479041	Traeger re. DA		
6236	481953598565	Hebel re. DA		
6237	481940479039	Traeger Licht DA		
6238	481927138249	Mikroschalter DA		
6330	481927138145	Mikroschalter		
6510	481213428024	Neonlampe 11W DA		
6510	481913428029	Lampe Garraum 240V - 2		
6511	481925518211	Abdeckung		
6520	481225518008	Lampenfassung neon		
6522	481940479044	Traeger		
6523	481946279833	Deckel,Lampe Glas DA		
6524	481946698985	Endklemme Paar Lampe D		
6525	481925518217	Traeger Lampe		
7270	481951528235	Luefterrad li. DA		
7410	481944268498	Luftkanal		

7620	481948048261	Fettfilter ALU DA
7621	481941879251	Schale
7631	481945858628	Rost DA
7650	481948048262	Aktivkohlefilt.
7651	481940479043	Traeger DA
7810	481953028917	Abluftstutzen DA
7811	481946258164	Abdeckung DA
9010	481940118494	Klemme Zugentlastung
9710	481925338019	Sicherung T8 A
9720	481925338006	Sicherung T100mA
9900	481931039264	Montagesatz
9930	481940479042	Halterung
9931	481953538132	Haken
9932	481946689274	Einlage
9933	481953228266	Buchse