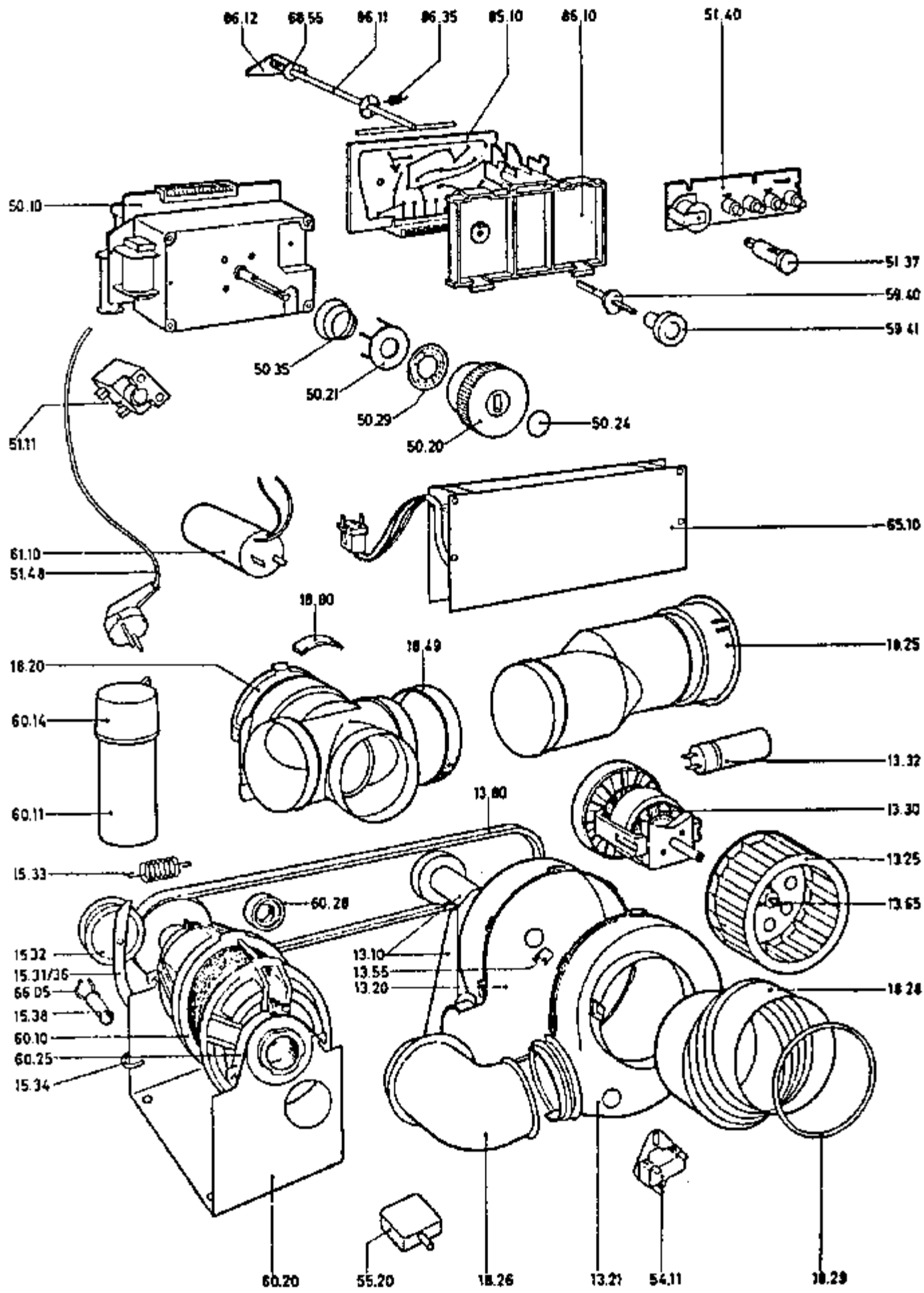


TRA78-1



TRA78-2

Pos.Nr	12 NC Code	Bezeichnung	Gültig von	Gültig bis
0019	481246278224	Fuss 5 mm		
0110	481244018071	Arbeitsplatte geklebt		
0117	481940449516	Befestigung Winkel		
0127	481241758011	Buchse		
0240	481244018022	Abdeckung Zwischen		
0310	481245218633	Schalterleiste Schalte		
0312	481245278893	Einlage bed. Blende be		
0318	481238118018	Fenster 1 Bedr.		
0319	481245278916	Skalenscheibe Programm		
0323	481952028025	Kugellager Rillen 609-		
0401	481244018341	Tuer Vordertuer kpl.		
0413	481240448421	Lagerbuchse Abweiserha		
0417	481249248018	Druckfeder		
0418	481990302357	Drehstift Scharnier		
0419	481246278245	Puffer Puffer		
0421	481240118137	Verschluss Schliessdor		
0422	482241750067	Schnapper,Tuer Arretie		
0423	481241028064	Drucktaste		
0425	481246278285	Distanzstueck Abweiser		
0426	481246278044	Fuss Abweiser		
0427	481246668333	Dichtung f.Waescheabwe		
0429	481246668336	Klammer Schnappkrone		
0431	481990302351	Buchse		
0435	481248048057	Sieb		
0438	481253538013	Stift Schalt kpl. m. F		
0445	481240448404	Hebel		
0447	481240448405	Auswerfer		
0449	481252028011	Bolzen		
0450	481246058074	Rahmen Dekor		
0457	481250238042	Schraube Flachkopfblec		
0510	481245938006	Sockel		
0511	481244018344	Sockelblende Sockel-Un		
0551	481269018016	Rahmen Dekor f.Sockel		
0710	481250018001	Fuss verstellb.		
1020	481951528152	Mitnehmer		
1025	481241718277	Verschluss Schlossmitn		
1110	481952018009	Lager Deckel		
1120	481246688091	Lager Lagerring		
1320	481241848006	Geblaese Schale,Antrie		
1320	481241848254	Lueftergehaeuse Geblae		
1321	481241818007	Geblaese Schale Saugse		
1325	481251528002	Luefterrad 6 MM		
1325	481951528153	Luefterrad 8 mm		
1330	481236138003	Motor für Gebläse		
1332	481212118022	Kondensator 1,5yF		
1508	481252878009	Reibrad KD-Satz		
1526	481253218042	Ring Toleranz BN 10X12		
1528	481253218021	Ring Toleranz BN 8 x 8		
1530	481252888028	Spannrolle LI.+RE.KPL.		
1531	481240448418	Buegel		
1532	481952888059	Spannrolle		
1533	481249238034	Feder Zug		
1533	481949238093	Feder		
1534	481249248028	Feder Dreh		
1538	481253048053	Buchse Huelse		
1580	481235818036	Riemen Treib Poly-V 19		
1810	481253048057	Luftfuehrung Luftkanal		
1820	481253048058	Schlauch Rohrstern gek		
1825	481253048062	Rohr Muffenrohr		
1826	481253028244	Rohrbogen		
1827	481246278286	Abdeckung Deckel		
1828	481253028246	Schlauch Well Schlauch		
1880	481246668339	Folie Klebefolie		
1910	481244018345	Rueckwand		
1925	481946669365	Dichtung Rueckwand		
1926	481946648008	Filz Streifen		
5010	481228218151	Timer BT 990		
5020	481241358075	Knopf Programmwahl		
5111	481229088004	Netzanschluss Leiste		
5117	481940118356	Zugentlastung		
5137	482213420094	Signallampe		
5140	481213428028	Lampe Kombination		
5148	481932118091	Anschlusskabel		
5411	481928248098	Thermostat 2-Stufig EV		
5520	481927138032	Mikroschalter Tuer		
5940	481253578028	Regler Welle		
5941	481241358567	Knopf Feuchte-Wahlknop		
6010	481236118088	Motor		
6011	481912118048	Kondensator 10 MF		
6011	481912118069	Kondensator 12 yF		
6014	481244088062	Schutz Schutzbeutel		
6020	481250018042	Fuss		
6028	481246688092	Puffer Zentrierpuffer		
6035	481240448414	Halter Daempfschuh		
6110	481912118063	Entstoerfilter		
6510	481225938039	Heizelement		
8510	481228248045	Programmwahl. Feuchte-		
8610	481240448425	Halter Steuerungshalte		
8611	481240448427	Kohlebuerste Abgreifer		
8612	481240448428	Kohlebuerste Abgreifer		
8613	481236248429	Halterung Abgreifer		
8621	481236248431	Kontakt Band		
8630	481925628002	Buegel Kontakt		
8631	481936248008	Kontakt Kohle		

8635	481249238039	Feder Zug
8920	481952648156	Adapter Luftfuehrung
8938	481240118139	Buegel Lasche