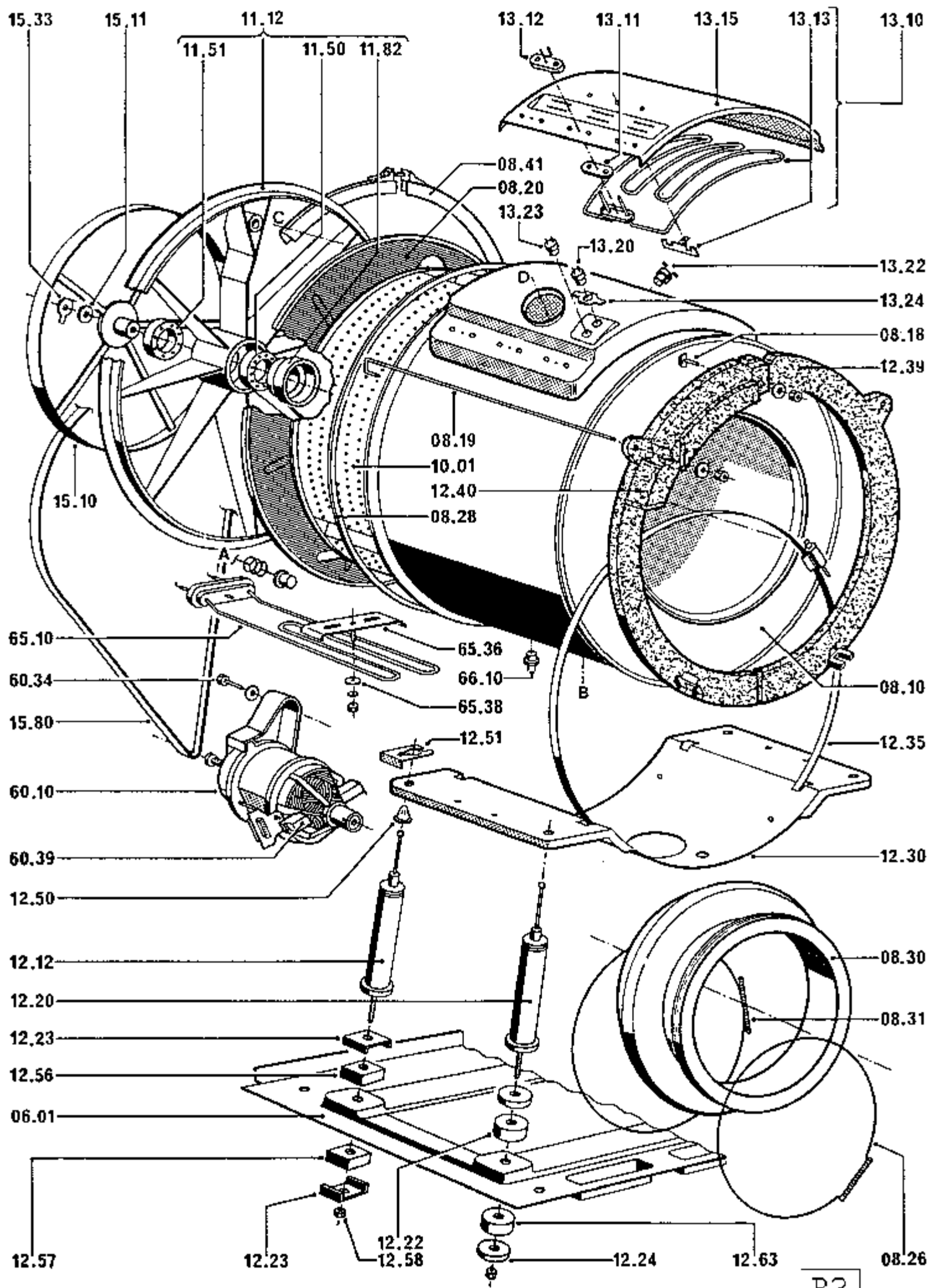
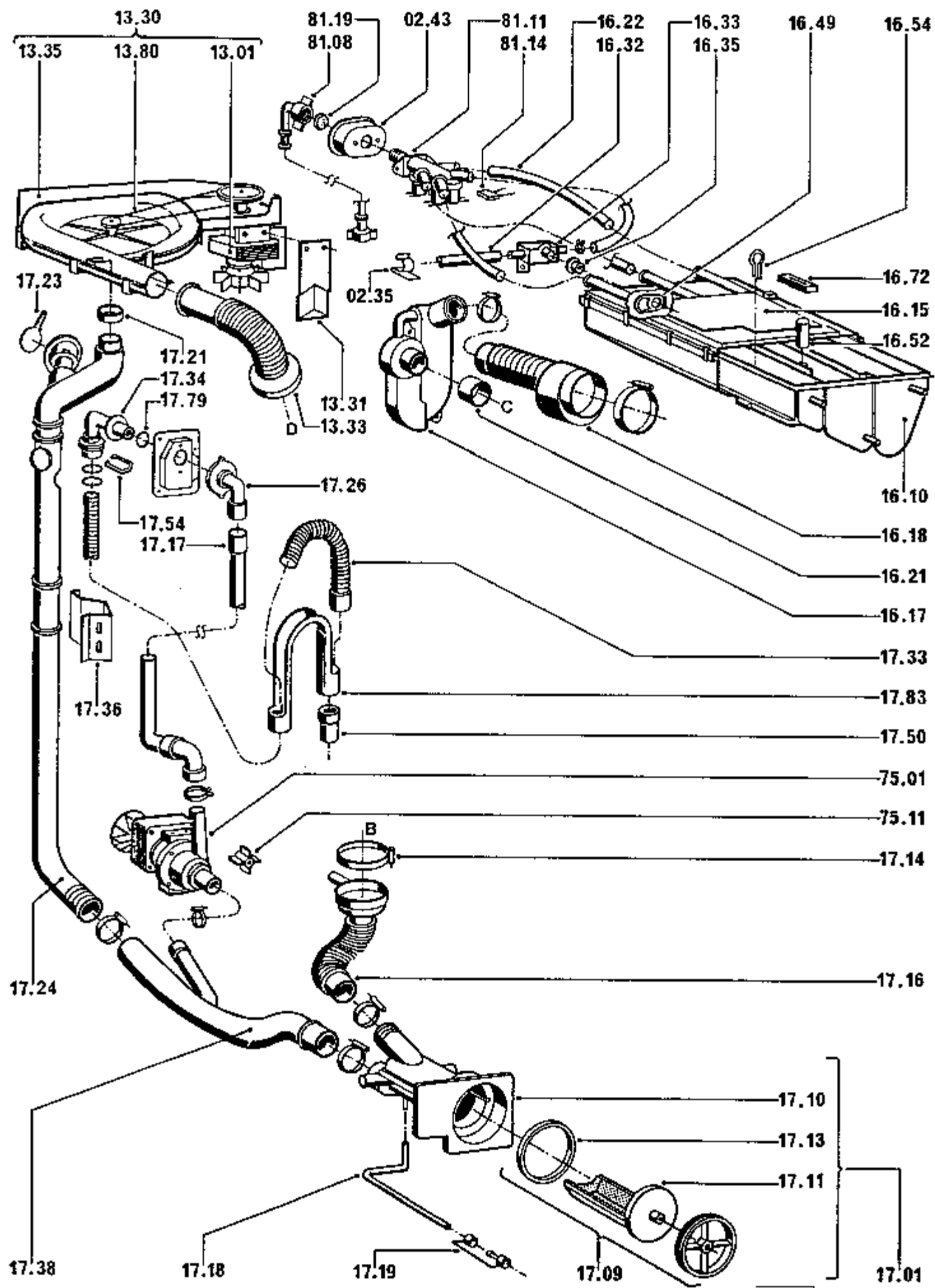


A1





C1

Pos.Nr	12 NC Code	Bezeichnung	Gültig von	Gültig bis
0110	481944019136	Arbeitsplatte		
0127	481241758013	Halter Arbeitsplattenh		
0210	481244018144	Verkleidung gen.		
0212	481244018147	Traverse KD-Satz		
0213	481244018148	Rueckwand		
0235	481240448073	Halter Schlauch		
0243	481246278046	Ventil Napf f.Zulaufve		
0309	481245218679	Blendenset gekl. WT 89		
0310	481245278704	Schalterleiste		
0313	481249838002	Griffplatte		
0511	481244018149	Tuer Bombe lackiert		
0513	481241718043	Scharnier Stift		
0515	481241728008	Drehverschluss kpl. ws		
0519	481232148001	Tuelle,Kabel		
0701	481250018006	Fuss Maschinen		
0810	481241818017	Trommel Aussentrommel		
0818	481250228001	Schraube Hammer M 10X3		
0819	481246488003	Haken Spann		
0820	481246448001	Rueckwand f.Aussentr.		
0826	481249218001	Spannfeder		
0828	481253058001	Dichtung Gummi f.Ausse		
0829	481246488004	Spannbuegel		
0830	481246668077	Manschette		
0831	481249218012	Draht Spann		
0841	481249218003	Spannring		
0910	481244018152	Fensterrahmen lackiert		
0911	481245068021	Fensterglas		
0916	481249818002	Griff Taste GA		
0918	481241728011	Verschluss PTC		
0919	481246048057	Blende Rahmen		
0928	481252958001	Lagerbuchse		
0943	481250238018	Schraube PT KB 40X16		
0945	481253218012	Platte Zwischenlage		
0948	481241728015	Scharnier		
1001	481241818067	Trommel Innentrommel k		
1112	481252018013	Lagerkreuz		
1150	481252028004	Kugellager 6206		
1151	481252028001	Kugellager 6205 2Z C3		
1182	481253068003	Wellendichtring radial		
1214	481239588003	Werkzeug Transportstüt		
1218	481239588007	Werkzeug Transp.stütze		
1220	481246368003	Stosshaempfer Federfus		
1222	481252918003	Gummi Ronde oben		
1223	481253088001	Spannring		
1230	481240118039	Trommel		
1235	481240118041	Spannband		
1239	481246688011	Gegengewicht rechts		
1240	481246688015	Gegengewicht links		
1250	481240118045	Befestigung Kalottenla		
1251	481249238002	Feder		
1256	481246278058	Gummipuffer ob.		
1257	481246278059	Gummipuffer unt.		
1263	481246278061	Gummi Ronde unten		
1301	481236118098	Motor Spaltpol 220V		
1310	481225928146	Heizelement teilmontie		
1311	481246688018	Dichtung		
1312	481246688019	Dichtung		
1314	481240468002	Halterung Heizung		
1315	481253298005	Bleche,selbstr. Strahl		
1320	481228248014	Thermostat 65 GradC GN		
1322	481228248015	Thermostat 133 GradC		
1323	481228248016	Thermostat 130 gr.wh		
1324	481249268025	Blattfeder		
1330	481236118013	Geblaese kpl.		
1331	481246638001	Platte Abweiserblech k		
1333	481253028048	Schlauch Falten		
1335	481236118012	Geblaese kpl.KD-Ausfg.		
1380	481235818004	Riemen		
1510	481252858003	Riemenscheibe Flach		
1511	481252028005	Kugellager Agg. 2 6304		
1533	481253078004	Sicherungsblech 8,4 DI		
1580	481235818006	Keilrippenriem. 1270J		
1610	481241868017	Waschmittelbeh.		
1615	481241868023	Einspuelbeh. WM-Behael		
1617	481241868014	Saugheber		
1618	481253028051	Schlauch Einspuel		
1621	481253058012	Dichtung f. Syphon		
1622	481253028054	Zulaufschlauch 265 LG		
1632	481253028059	Schlauch Einl.Verriese		
1633	481253028058	Schlauch Beluefter kpl		
1635	481253058006	Dichtung f.Schlauch Be		
1649	481253088002	U-Scheibe		
1652	481241868024	Schale kpl. m. Saughb.		
1654	481253048003	Saugheber		
1672	481240118049	Keil Verstell		
1701	481241868026	Siebgehaeuse kpl.m.Sie		
1709	481248048061	Sieb		
1710	481236078006	Sieb Gehaeuse		
1711	481248058011	Sieb Flusen		
1713	481253058011	Dichtung f. Sieb		
1714	481253078005	Spannring		
1716	481253028068	Ablaufschlauch		
1717	481253028073	Schlauch Zwischen		
1718	481253028075	Schlauch Entleerung		

1719	481246278063	Stopfen	
1721	481253068005	Dichtung	
1723	481253048007	Klappe Ventil	
1724	481253048008	Rohr Saugrohr (Blastei	
1726	481253048009	Winkel Nippel	
1733	481953028534	Ablaufschlauch	
1734	481253048012	Nippel	
1736	481253078006	Klemme	
1738	481253028076	Schlauch Zw.LP.-Sieb	
1743	481240118053	Klemme Schlauch	
1750	481953028286	Schlauchmuffe	
1754	481240118055	Klammer Schlauch	
1779	481253058014	O-Ring	
1783	481953028279	Einhaengebogen	
2100	481241868118	Deckel	20.04.1993
2100	481252018062	Montagerahmen	20.04.1993
4410	481236078032	Lueftergehaeuse	20.04.1993
5010	481228218043	Timer 2 HK 4425-2N	
5020	481241358528	Knopf Programmwahlknop	
5055	481246278295	Stopfen	
5111	481229088004	Netzanschluss Leiste	
5111	481929068182	Anschlussblock	
5121	481228048023	Schaltschuetz Klein	
5125	481227328014	Schalter	
5126	481241358603	Knopf f.Trockenprogram	
5127	481227618032	Drucktastensch. (WASCH	
5130	481228048024	Schaltschuetz Klein 2	
5133	481228018001	Summer kpl.	
5137	481213428015	Signallampe (Betrieb)	
5138	481213428016	Signallampe LED 12V	
5310	481227128021	Niveauschalter	
5312	481253028079	Schlauch Niveauschalte	
5321	481241868021	Luftfalle	
5410	481241348015	Knopf Thermost. kpl.	
5411	481228238007	Thermostat Drehthermos	
6010	481236158015	Motor kpl.	
6034	481250218012	Schraube Sechskant	
6039	481236248001	Kohlebuerste n. gez. 1	
6510	481225928149	Heizelement 3000W	
6536	481240118057	Halter Hzg.kpl.	
6538	481253058017	Wellendichtring	
7110	481236068032	Duese	20.04.1993
7110	481236068033	Duese 2	20.04.1993
7110	481241868117	Einspuelbeh. Waschmitt	20.04.1993
7110	481246278184	Deckel	20.04.1993
7110	481250018053	Gewindestift RK 842 04	20.04.1993
7501	481236018043	Laugenpumpe	
7511	481251528006	Pumpenfluegel Laugen	
7620	481246238027	Scheibe	20.04.1993
8108	481953028283	Zulaufschlauch 2m	
8111	481228128009	Magnetventil	
8119	481253058018	O-Ring	
8510	481221478026	Elektronik	
8511	481244088008	Gehaeuse	
8512	481253598015	Stift Arretier	
8610	481221478075	Elektronik	
8611	481244088009	Abdeckung f.Tro-Elektr	
8620	481228268002	Sensor KD-Set	
8621	481244018401	Abdeckung f.Sensor	
8622	481244018406	Abdeckung f. Sensor	
8623	481244018412	Abdeckung Zusatz-Sens.	
8624	481246668097	Dichtung f.Sensor	
9020	481253238004	Distanzstueck	20.04.1993
9410	481252928037	Lager 626 Z2	20.04.1993
9930	481239038001	Kleber	20.04.1993