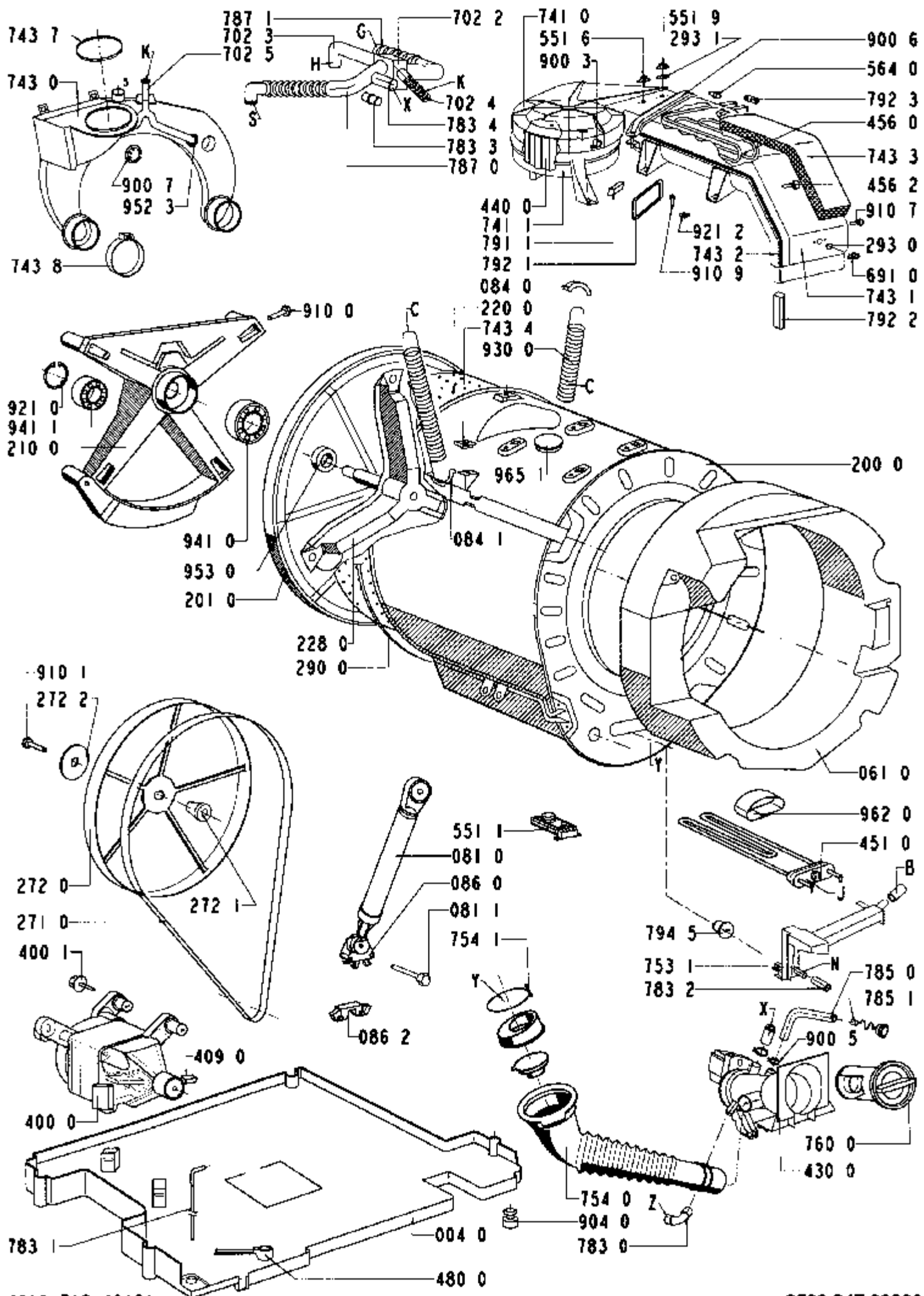


4619 712 49131

8583 247 03000



4619 712 49131

8583 247 03000

Pos.Nr	12 NC Code	Bezeichnung	Gültig von	Gültig bis
0010	481244018996	Gehaeuse		
0020	481244019331	Klappe Filter eckig		
0030	481246448119	Traverse DE-WT		
0040	481244019583	Bodenwanne WH,BK-STEP1		
0110	481250018068	Fuss regelbar		
0210	481244019591	Vorderteil DE-WT		
0240	481244019592	Rueckwand DE-WT		
0250	481244019585	Halter f. Steuerung WT		
0251	481244019584	Buegel f. Steuerungstr		
0300	481231038181	Arbeitsplatte		
0400	481241718787	Scharnier		
0500	481245938021	Sockelblende OMEGA		
0610	481246688485	Gegengewicht Guss DE-W		
0810	481246648057	Stosssdaempfer		
0811	481250218359	Schraube Stoßdaempfer		
0840	481246658001	Silentblock		
0841	481240468021	Halter		
0860	481240118409	Halter Stosssdaempfer		
0862	481240118412	Stopfen Stosssdaempfer		
1100	481249818139	Handgriff Tuer weiss		
1300	481241728047	Platte Tuerschloss		
1301	481241728048	Platte Tuerschloß unte		
1310	481241728058	Verschlussshaken Tuer D		
1311	481241728045	Stift Tuerverschluß		
1312	481241728059	Feder DE-WTE		
1351	481249818137	Knopf Tuersicherung		
1352	481249258023	Feder Tuersicherung		
1353	481229068153	Justier-Element Tuersi		
1400	481245058208	Schauglas DE-WTE		
1410	481245058209	Schutz Beruehrung DE-W		
1430	481244019588	Fensterrahmen DE-WTE		
1440	481244019589	Rahmen,Schaugl. DE-WT		
1910	481246668592	Manschette DE-WT		
1911	481249218015	Schelle		
1912	481249298011	Schelle		
2000	481241818232	Bottich DE-WT geklebt		
2010	481246448086	Boden Behaelter		
2100	481252018034	Lagerkreuz Agg. 2		
2200	481241818186	Trommel 1200-1400,48l		
2280	481241818096	Trommelkreuz Agg. 2		
2710	481235818157	Riemen BK 1254 J5		
2720	481252858004	Riemenscheibe		
2721	481253228006	Buchse konisch		
2722	481253218024	U-Scheibe		
2900	481253058003	Dichtung Behaelterbode		
2930	481253058068	Dichtung Thermost.130		
2931	481253058069	Dichtung Thermost. 92		
3010	481245219895	Schalterleiste DE-WT		
3030	481249818138	Griff,Schublade		
3210	481245219911	Einlage bed. WTE 1530-		
3310	481241348222	Knopf		
3311	481241318198	Adapter f. Knopf		
3320	481241028543	Drucktaste Optionen		
3330	481241028544	Drucktaste Start		
3390	481241318239	Drehstift DE-BK		
3510	481212498001	Lampe Netz		
3511	481213418004	Lampe Trockenende DE-W		
4000	481236158061	Motor		
4001	481250218361	Schraube M8x30		
4090	481236248003	Kohlebuerste Motor AEG		
4200	481212118143	Kondensator 1†F		
4210	481212118142	Entstoerfilter 1,00 uF		
4300	481236018391	Laugenpumpe DE-WT		
4400	481231018299	Lueftermotor KD-Set 50		
4510	481225928707	Heizelement Waschen DE		
4560	481225928711	Heizelement KD-Set 150		
4562	481259248013	Schraube Taptite		
4800	481229088048	Kabelfuehrung		
4801	481232148018	Kabel Band		
4900	481932118136	Netzkabel 2m SA		
4910	481232128367	Zugentlastung		
5000	481228218664	Timer A		
5210	481221478114	Elektronik		
5511	481228248018	Thermostat 1-stufig		
5516	481228228061	Thermostat KD-Set 65 C		
5519	481231038015	Thermostat KD-Set 92 C		
5540	481228248234	Thermostat variabel		
5640	481231038014	Thermostat KD-Set 170		
5710	481228128396	Magnetventil WT-DE		
5820	481227128417	Niveauschalter DE-WT		
6202	481227628369	Schalter Optionen CO		
6210	481227618276	Schalter Ein/Aus		
6220	481227618286	Wahlschalter Trocknen		
6300	481228058027	Tuerverriegel. DE-WTE		
6910	481231038039	KD-Satz Temp.Fuehler N		
6920	481231038038	Sensor		
6921	481244019586	Abdeckung f. Sensor DE		
6922	481252928012	Kappe		
6924	481246668097	Dichtung f.Sensor		
6925	481244019587	Abdeckung f. Kabel DE-		
7000	481953028928	Zulaufschlauch 2m (War		
7011	481946669704	Dichtung und Filter		
7020	481253028895	Schlauch Ventil-Einspu		
7022	481253028236	Schlauchbeluef.		

7023	481253028896	Schlauch DE-WT
7024	481253028897	Schlauch DE-WT
7025	481253028242	Verbindung Rohr
7030	481253048162	Schlauch Fensterspuelu
7070	481252648031	Duese schwenk
7071	481252648028	Duese Einspuelung
7072	481253048161	Anschluss , Winkel
7073	481253078011	U-Scheibe f.Fensterspl
7081	481253028898	Kruemmer kpl. WT-DELTA
7110	481241888032	Einspuelbeh. f. Fenste
7120	481241888029	Schubblade Waschmittel
7130	481241888019	Klappe Waschmittelkast
7170	481241878925	Bowdenzug
7171	481232138013	Hebel , Duese
7172	481232138012	Justier-Element
7173	481227888007	Gleitstueck
7174	481249238359	Feder , Duese
7175	481241318238	Nocken WT
7180	481252648027	Saugheber
7181	481241888018	Trennteil 3 K.
7410	481253048051	Lueftergehaeuse Oberte
7411	481253048052	Lueftergehaeuse Untert
7430	481253048047	Luftfuehrung
7431	481253048196	Luftfuehrung Heizkanal
7432	481253048195	Luftfuehrung Heizkanal
7433	481225928708	Isolation f. Heizeleme
7434	481250518055	Mutter ST 4,8
7435	481253228021	Schelle f.Heizkanal
7436	481253048194	Luftfuehrung Gummi DE-
7437	481253058062	Dichtung
7438	481253228013	Schelle
7500	481253048031	Wasserbehaelter Ablauf
7531	481241868127	Luftkammer einfach WT
7540	481253028838	Ablaufbalg
7541	481240118054	Schlauchschelle Ablauf
7600	481248058085	Filter Set Pumpe
7810	481953028534	Ablaufschlauch
7812	481953028286	Schlauchmuffe
7813	481240118055	Klammer Schlauch
7820	481253028816	Schlauch Niveauschalte
7830	481253028818	Schlauch Pumpe
7831	481253028822	Schlauch
7832	481253028903	Schlauch Überlauf DE-W
7833	481253018005	Nippel DE-WT
7834	481253028899	Schlauch Belueftung DE
7835	481253028908	Schlauch Entlueftung
7850	481253028812	Schlauch Notentleerung
7851	481246279663	Verschlusskappe
7870	481253028907	Zulaufbalg Belueftung
7871	481253028906	Schlauch Beluefter
7872	481252648002	Nippel
7911	481253058066	Dichtung Geblaese
7921	481253058064	Dichtung Heizkanal
7922	481253058063	Dichtung Heizkanal
7923	481253058065	Dichtung f. Heizung
7941	481953058032	Dichtung 20x2,5
7942	481253058005	O-Ring Zulaufkruemmer
7945	481253058015	Dichtung f.Luftkammer
9000	481240118052	Halter ,Schlauch
9001	481229088043	Halterung Tuerverriege
9003	481253228018	Schelle f.Geblaese
9005	482240110492	Schlauchschelle 14-24
9006	481253228014	Schelle (WT)
9007	481253598043	Clip Halterung
9009	481240148569	Klemme Schlauch Niveau
9040	481252958002	Niete Boden
9049	481240448398	Befestigung
9100	481245218994	Schraube M8x20 A2F
9101	481950218417	Schraube TH 8x25
9105	481290308196	Schraube M 5X14-Z
9106	481250568008	Mutter SKT.
9107	481290300266	Schraube m.Scheibe 3,
9108	481250248344	Schraube
9109	481250238143	Blechschrabe C 15 ST5
9210	481201118522	Sicherungsring Agg. 2
9212	481253218039	U-Scheibe Doppelfaeche
9213	481253298006	U-Scheibe WTE
9300	481249238369	Feder WT-DELTA
9410	481252028003	Kugellager Agg. 2 6306
9411	481252028005	Kugellager Agg. 2 6304
9523	481253058067	Dichtung
9530	481253068001	Wellendichtring V 40 A
9610	481239598007	Distanzhuelse 47 mm
9611	481239598006	Distanzhuelse 52 mm
9620	481246638011	Schutzkappe Heizung
9622	481246638017	Abdeckung f. Elektroni
9650	481246668545	Abdeckung BK/WH
9651	481246278165	Verschlusskappe
9930	481953029028	Einhaengebogen
9933	481239558004	Werkzeug